

INGCO



Lavadora de Alta Pressão
1400W / 130Bar

HPWR14008
UHPWR14008
HPWR14008P



AVISO!

Leia atentamente este manual, certifique-se de que entende todas as instruções. Depois de ler, guarde o manual para consultas futuras.

O incumprimento destas instruções podem provocar um incêndio e ou choque elétrico. Se não tiver experiência, procure a ajuda de um especialista.

**ISOLAMENTO DUPLO!**

Para sua segurança, esta máquina possui um isolamento duplo contra choques elétricos.

**NÃO COLOCAR NO CONTENTOR DO LIXO!**

Ajude a preservar o meio ambiente, não deite este produto para o chão nem o coloque no contentor de lixo orgânico, deposite apenas num local de reciclagem apropriado.

ATENÇÃO!

Este produto não é adequado para ser usado por crianças e ou pessoas sem capacidade física ou psíquica para o manusear em segurança.

(1) ÁREA DE TRABALHO.

- A.** Trabalhe em áreas limpas e bem iluminadas.
- B.** Não trabalhe em locais suscetíveis à ocorrência de explosões, na presença de gases, poeiras e ou líquidos facilmente inflamáveis.
- C.** Use o bom senso e crie um perímetro de segurança. Mantenha todas as pessoas que estejam a observar a uma distância segura. Tenha especial atenção com as crianças e animais, devido à sua invisibilidade.

SEGURANÇA ELÉTRICA.

- 1.** O sistema elétrico onde vai ligar a lavadora deve ser instalado por um profissional electricista seguindo a diretiva IEC 60364.
- 2.** A tomada deve ser compatível com a máquina. Certifique-se que a potência elétrica corresponde às necessidades da ferramenta. Não use adaptadores.
- 3.** Evite o contacto corporal com superfícies com ligação terra ou ligadas ao solo, como canalizações, radiadores, fogões ou frigoríficos.
- 4.** Não exponha a ferramenta à chuva ou em ambientes ou locais húmidos.
- 5.** Não use o cabo elétrico para transportar, puxar ou desligar a ferramenta. Mantenha-o afastado de fontes de calor, óleos e instrumentos afiados.

6. Não use o cabo elétrico para transportar, puxar ou desligar a ferramenta. Mantenha-o afastado de fontes de calor, óleos e instrumentos afiados.

7. Quando usar a ferramenta no exterior, use uma extensão elétrica adequada e à prova de água. Siga as indicações de comprimento e dimensões da extensão: 1-10m - 1.5mm², 10-30m - 2.5mm². As tomadas da extensão devem estar a pelo menos 60mm do chão.

8. Por segurança, recomendamos a utilização de um aparelho de corrente residual (máx. 30mA).

SEGURANÇA PESSOAL.

1. Mantenha-se atento e use o bom senso. Se estiver sob-efeito de medicamentos, álcool ou drogas não use esta ferramenta. Pode provocar um acidente grave e ou morte.

2. Sempre que utilizar esta ferramenta use equipamentos de segurança adequados e certificados.

Óculos de proteção: Protegem os seus olhos de partículas e poeiras libertadas e ajudam a prevenir acidentes por falta de visibilidade.

Máscara de proteção: Alguns materiais podem libertar substâncias nocivas. Não trabalhe com amianto.

Calçado de segurança: Deve ter uma biqueira em aço, uma sola anti-furo, anti-derrapante e protegida contra choques elétricos.

Capacete de proteção: Este é um dos equipamentos de segurança mais importantes, reduz consideravelmente os danos provocados por um impacto que possa sofrer na cabeça.

Auriculares de proteção: A exposição a barulhos provocados pelas ferramentas podem provocar a perda total ou parcial de audição.

3. Evite que a ferramenta inicie acidentalmente. Certifique-se que o botão interruptor está desligado antes de ligar a ficha à corrente elétrica.

4. Antes de ligar retire da ferramenta todas as chaves de ajuste.

5. Durante o trabalho, mantenha uma posição firme e estável, de forma a controlar melhor a ferramenta.

6. Não use roupas largas, acessórios de moda ou joias. Vista roupas adequadas para trabalho.

7. Mantenha o cabelo afastado da máquina. Caso o tenha comprido prenda-o com uma fita.

8. Para sua segurança e das pessoas que o observam, crie um perímetro de segurança de pelo menos 15m.

9. Não trabalhe muito tempo sem fazer qualquer pausa, a vibração provocada pela máquina pode provocar problemas de saúde ao utilizador. Utilize luvas anti-vibração e mantenha as suas mãos quentes. Efetue pausas regulares.

UTILIZAÇÃO E CUIDADOS.

1. Use esta ferramenta apenas para o trabalho que lhe foi destinado pelo fabricante.
2. Esta máquina foi desenvolvida para ser usada apenas com água fria ou tépida.
3. Esta máquina não pode ser ligada diretamente à rede pública de água.
4. A água que passa pela máquina e pelos seus acessórios não é potável.
5. Aconselhamos o uso de água limpa e de um filtro de partículas, informe-se na sua loja de qual o filtro mais indicado para esta máquina.
6. Nunca utilize líquidos com produtos facilmente inflamáveis tóxicos ou corrosivos.
7. Se o botão interruptor não funcionar ou se a máquina estiver constantemente a falhar, desligue de imediato e contacte um técnico autorizado pela marca.
8. Desligue sempre a ficha da tomada antes de guardar, mudar um acessório ou efectuar ajustes.
9. Mantenha as ferramentas e todos os seus acessórios afastados do alcance das crianças e ou de pessoas sem capacidade física ou psíquica.
10. Verifique regularmente se a ferramenta se encontra em bom estado de utilização.
11. Mantenha os acessórios limpos e em bom estado.
12. Utilize apenas acessórios da marca, nunca utilize acessórios com defeito ou gastos.
13. Este aparelho não deve ser usado em ambientes com temperaturas inferiores a 0°C.
14. O jato de água pode ser perigoso e provocar ferimentos. Tenha atenção que o jato pode provocar a projeção de materiais na sua direção.
15. Nunca direcione o jato para pessoas, animais, roupas, materiais inflamáveis e máquinas elétricas.
16. Ao usar detergente, tenha cuidado com os seus olhos, utilize sempre óculos de proteção. Se o detergente entrar em contacto com os seus olhos lave abundantemente com água durante vários minutos e de seguida contacte um médico.
17. Para sua segurança, nunca utilize esta máquina sem todos acessórios de proteção.
18. De forma a evitar que alguma criança sufoque com um saco plástico, é muito importante que mantenha esta embalagem e todos os plásticos devidamente afastados do alcance das crianças.
19. Uma utilização defeituosa do detergente poderá causar danos materiais e oxidação dos materiais.
20. Tenha cuidado com a força exercida pela máquina quando iniciar a operação.
21. Nunca passe um veículo por cima da mangueira.
22. Não exponha o aparelho e acessórios ao sol, sempre que terminar o trabalho, guarde de forma adequada.

MANUTENÇÃO E ARMAZENAMENTO.

1. O utilizador não pode reparar ou alterar qualquer componente desta máquina.
2. Substitua o filtro a cada 50 horas de utilização.
3. Antes de limpar ou instalar um acessório desligue a máquina da corrente elétrica.
4. Nunca limpe a máquina com água ou líquidos de limpeza. Se precisar limpar use um pano seco para ajudar na remoção de poeiras e partículas.
5. Antes de guardar esta ferramenta, certifique-se de que está limpa e seca. Retire toda a água do seu interior e dos seus acessórios.
6. O local de armazenamento deve ser no interior, deve estar limpo e seco, afastado do alcance das crianças.
7. A temperatura de armazenamento ideal é entre os 10 e os 30°C. Recomendamos que utilize a embalagem original para guardar este aparelho.
8. Retire e limpe o detergente de sobra.
9. Se o cabo elétrico ou a ficha estiverem danificados não use a máquina, contacte de imediato um agente autorizado pela marca para que possa proceder à substituição do mesmo.
10. Utilize apenas peças e acessórios da marca.

REPARAÇÃO.

A. Quando precisar de reparar a sua máquina, certifique-se de que apenas os técnicos especializados e autorizados procedem à reparação. Ao seguir este conselho esta a garantir de que todas as peças colocadas na sua ferramenta são compatíveis e originais, prologando assim a vida útil da sua ferramenta.

GARANTIA.

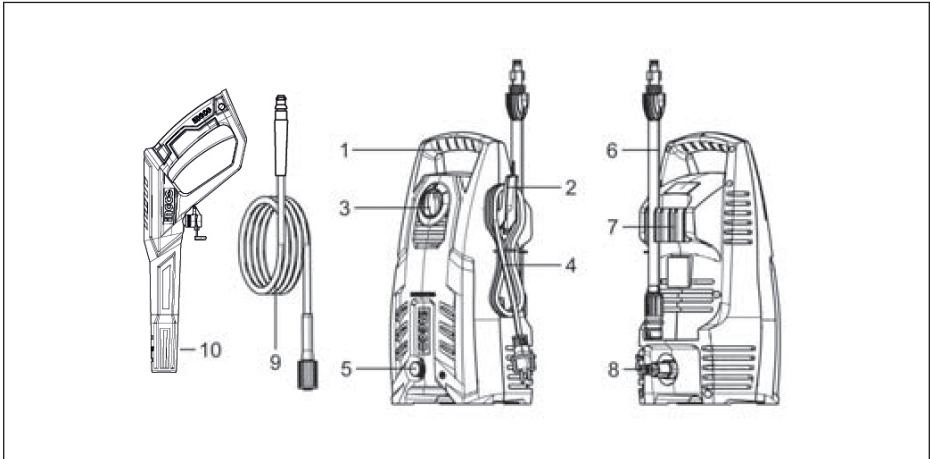
Esta ferramenta elétrica tem garantia. Se não respeitar alguma destas intruções a marca rejeita qualquer responsabilidade, perderá assim a garantia deste produto.

AVISO!

Este manual destina-se apenas a alertar o utilizador para eventuais situações de perigo. Existem muitos fatores alheios ao fabricante que podem provocar um acidente. Faça uso do bom senso e se necessário procure ajuda de um especialista.

AVISO!

O utilizador é responsável por todos os danos provocados durante a utilização deste produto. A marca não se responsabiliza por acidentes provocados pelo uso indevido desta ferramenta e dos seus acessórios.

**COMPONENTES:**

1	Punho
2	Garrafa de Detergente
3	Suporte da Pistola de Lavagem
4	Mangueira da Pistola
5	Suporte do Cabo Elétrico
6	Interruptor (ON & OFF)
7	Cabo Elétrico

8	Saída de Água (Para Pistola)
9	Roda
10	Pistola de Lavagem
11	Suporte da Ponteira da Pistola
12	Suporte da Pistola de Lavagem
13	Ponteira da Pistola
14	Entrada de Água (Para Lavadora)

ESPECIFICAÇÕES TÉCNICAS:

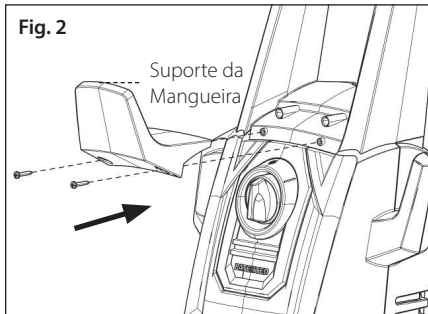
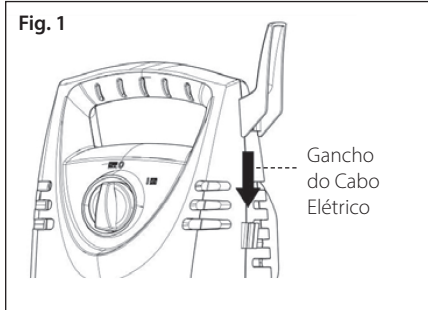
Modelo:	HPWR18008
Voltagem:	220-240V
Frequência:	50/60Hz
Potência:	1400W
Classe de Proteção:	II
Grau de Proteção:	IPX5
Pressão nominal:	70bar (1450psi)
Pressão admissível:	130bar (2200psi)
Fluxo nominal:	5.5 L/min

Modelo:	UHPWR18008
Voltagem:	110-120V
Frequência:	60Hz
Potência:	1400W
Classe de Proteção:	II
Grau de Proteção:	IPX5
Pressão nominal:	70bar (1450psi)
Pressão admissível:	130bar (2200psi)
Fluxo nominal:	5.5 L/min

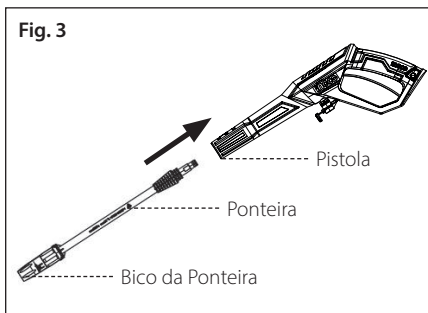
MONTAGEM.

Antes de utilizar, monte todos os acessórios fornecidos na embalagem com a máquina.

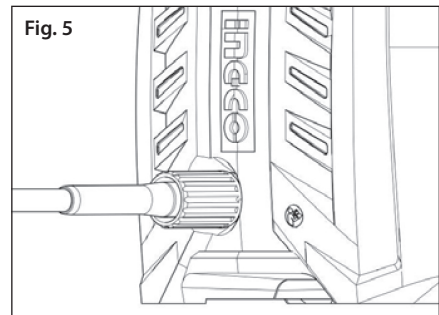
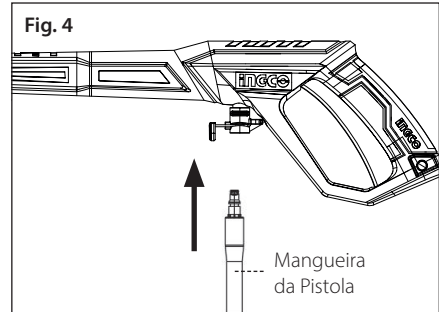
1. Instale o gancho do cabo elétrico. Faça deslizar o acessório sobre a ranhura e fixe o elemento.



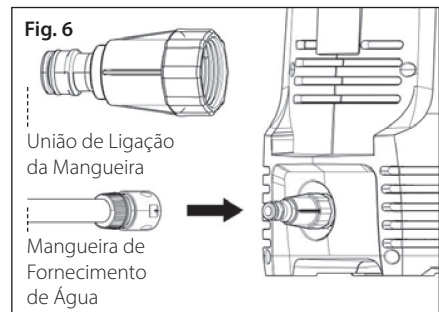
2. Encaixe a Ponteira na Pistola, siga as instruções da figura 3 abaixo representada. Ao encaixar a ponteira na pistola gire até ficar bem fixa.



3. Encaixe a Mangueira de alta pressão na Pistola e na lavadora. Siga as instruções da figura 4 e 5 abaixo representadas. Certifique-se de que a mangueira fica bem instalada antes de ligar.



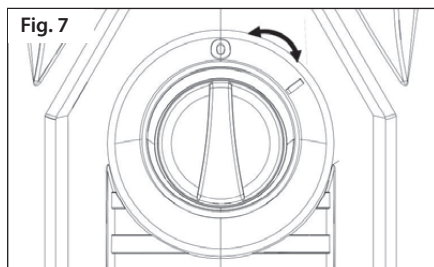
4. Ligue a mangueira de fornecimento de água à Lavadora. Siga as instruções da figura 6 abaixo representada. Não se esqueça que esta máquina não pode ser ligada diretamente à rede pública de água. De forma a preservar a vida útil da sua máquina, utilize sempre um filtro de partículas.



INICIAR A OPERAÇÃO.

Antes de utilizar, certifique-se de que todos os acessórios estão devidamente montados e assegure-se de que segue todos os procedimentos de segurança recomendados neste manual.

1. Insira a ficha na tomada.
2. Ligue a torneira de fornecimento de água.
3. Ligue o botão interruptor da lavadora. Coloque na posição "ON".



4. Desbloqueie o gatilho da pistola.
5. Pressione o gatilho da pistola para iniciar o motor. O motor só funciona quando o gatilho está apertado.

Atenção! Tenha especial cuidado com a força exercida pela pistola ao pressionar o gatilho. Segure na pistola com as duas mãos.

6. Espere dois minutos para a água percorrer todo o sistema da máquina. Após este período se esta não fluir corretamente, desligue de imediato a lavadora e consulte a página de resolução de problemas neste manual. Se não conseguir resolver o problema, contacte um agente autorizado.

Atenção! De forma a evitar danos materiais, mantenha a ponteira da pistola jato a uma distância de pelo menos 30cm da superfície a lavar.

Atenção! A Lavadora deve ser usada sempre na vertical, antes de lugar coloque a máquina sobre uma superfície estável e plana. Ver fig. 7.



UTILIZAR DETERGENTE.

1. Certifique-se de que o detergente é indicado para utilização em lavadoras e se é compatível com o material que irá lavar.
2. Encha cuidadosamente o depósito do detergente.
3. Pode acrescentar o detergente com a máquina em funcionamento, em modo de baixa pressão.
4. Pulverize o detergente com moderação na superfície a lavar e deixe-o reagir, mas não deixe secar.
5. Após utilizar, retire o frasco de detergente limpo e feche-o com a tampa. Lave bem todos os resíduos do detergente.

INTERRUPÇÃO DA OPERAÇÃO.

1. Liberte o gatilho da pistola.
2. Bloquee o gatilho da pistola.
3. Pouse a pistola com a lança no suporte.
4. Durante intervalos de paragem mais longos do que 5 minutos, desligue o interruptor "OFF".

FINALIZAR DA OPERAÇÃO.

1. Liberte o gatilho da pistola.
2. Desligue o interruptor "OFF".
3. Desligue a ficha da tomada e recolha o cabo elétrico, mantendo sempre afastado dos líquidos.
4. Pressione o gatilho da pistola durante uns segundos para que saia toda a pressão residual.
5. Desencaixe a mangueira da pistola e da lavadora quando não houver pressão no sistema.

Atenção! Ao desencaixar a mangueira da lavadora e da pistola ainda pode sair água, esteja atento durante esta operação.

6. Bloquee o gatilho da pistola.
7. Para finalizar esta operação, certifique-se de que todos os componentes estão devidamente limpos e em bom estado de utilização.

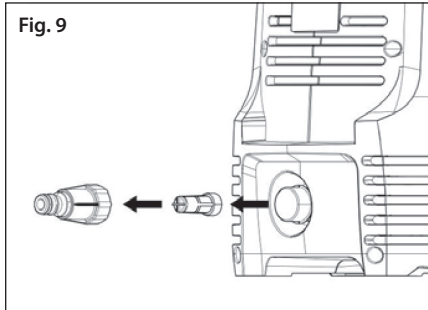
TRANSPORTE.

Atenção! O transporte deve ser efetuado com o máximo cuidado para não danificar a máquina.

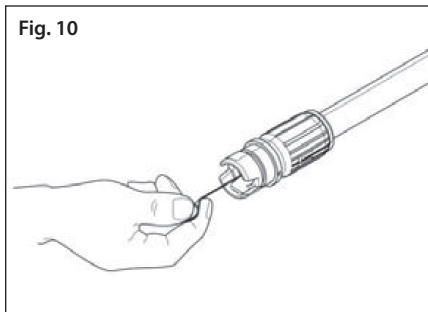
1. Para transporte manual, desligue o cabo da corrente elétrica e desencaixe a mangueira de fornecimento de água, de seguida, puxe cuidadosamente a lavadora pelo punho de transporte.
2. Para transporte em veículos, a lavadora deve ser desmontada tal como veio de fábrica e colocada na embalagem de cartão original. Deve seguir na vertical numa posição estável. Utilize esponja ou outros materiais de absorção de impacto para revestir a embalagem durante o transporte. Utilize cintas de carga para fixar a máquina.

LIMPE O CONECTOR DA MANGUEIRA.

1. Limpe regularmente o sistema de conexão da mangueira da pistola e de fornecimento de água.
2. Desmonte o conector, como mostra a figura 9 em baixo ilustrada e limpe cuidadosamente. Para ajudar na remoção da sujidade, use água morna.



3. Limpe o bico da ponteira de lavagem como mostra a figura 10 em baixo representada, com a ajuda de um pequeno pino metálico, cuidadosamente limpe o bico com água a correr.

**RESOLUÇÃO DE PROBLEMAS.**

1	A máquina não liga.
-	A ficha da máquina não está ligada. <i>Ligue a ficha à tomada.</i>
-	A tomada tem defeito. <i>Tente outra tomada.</i>
-	O fusível está queimado. <i>Substitua o fusível e desligue outras máquinas.</i>
-	A extensão tem defeito. <i>Tente ligar sem a extensão.</i>

2	A pressão oscila.
-	A bomba aspira ar. <i>Aperte bem a mangueira.</i>
-	Válvulas estão sujas, gastas ou presas. <i>Limpe e substitua.</i>
-	Borrachas de bomba gastas. <i>Limpe e substitua.</i>
3	A máquina pára.
-	O fusível queimou. <i>Substitua o fusível e desligue outras máquinas.</i>
-	Circuito eléctrico inadequado. <i>Verifique se o circuito eléctrico corresponde às especificações da máquina.</i>
-	Sensor térmico ativado. <i>Deixe a máquina arrefecer 5 minutos.</i>
-	Bico de pulverização obstruído. <i>Efetue uma limpeza ao bico.</i>
4	A máquina ressalta.
-	A mangueira está com ar. <i>Aperte o gatilho durante vários segundos de forma a libertar a pressão.</i>
-	Fornecimento de água inadequado. <i>Verifique a capacidade de fornecimento de água.</i>
-	Bico de pulverização obstruído. <i>Efetue uma limpeza ao bico.</i>
-	O filtro de água está entupido. <i>Efetue uma limpeza ou substitua o filtro.</i>
-	A mangueira está troçada. <i>Coloque a mangueira direita.</i>
5	A máquina liga mas não sai água.
-	Bomba ou a mangueira congelada. <i>Espera que estes acessórios descongelem.</i>
-	Sem fornecimento de água. <i>Ligue a mangueira de fornecimento.</i>
-	Filtro ou bico da ponteira entupidos. <i>Efetue uma limpeza ao filtro ou ao bico. Se necessário substitua o filtro.</i>



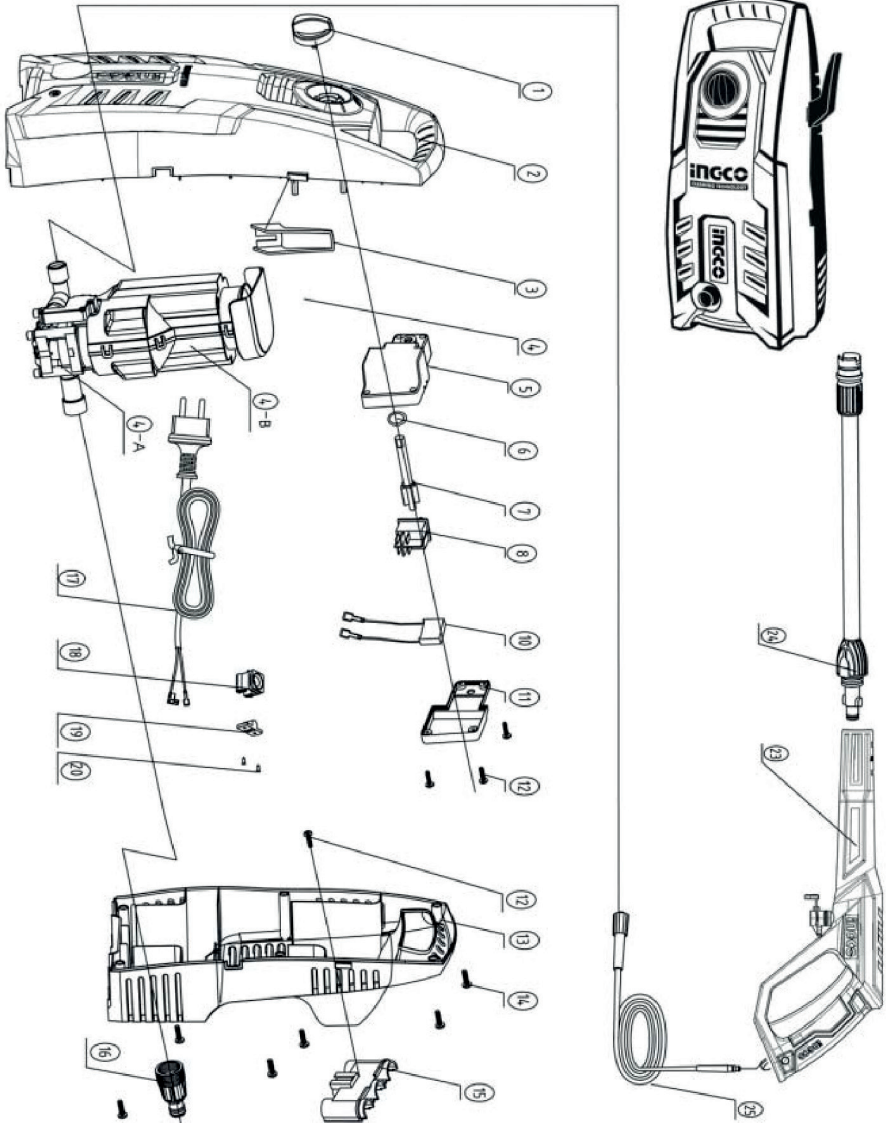
HPWR18008, UHPWR18008 - Lista de peças

Nº	Descrição	Qt.
1	Botão Interruptor	1
2	Carcaça Frontal	2
3	Suporte do Cabo de Alimentação	9
4	Bomba 11 e Motor 8040	1
4-A	Montagem da Bomba	1
4-B	Motor 8840 1.4Kw	1
5	Caixa do Interruptor	1
6	O-ring 8.5x1.8	1
7	Alavanca do Interruptor	1
8	Interruptor On / Off	1
10	Condensador 0.2uF	1
11	Carcaça do Interruptor	4

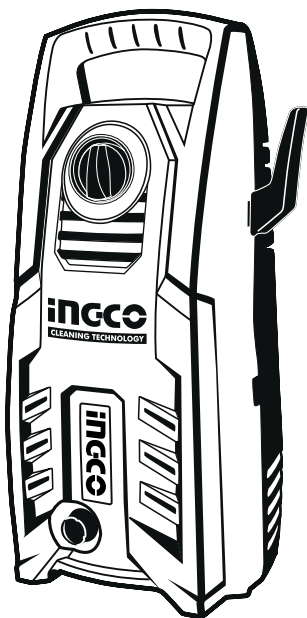
Nº	Descrição	Qt.
12	Parafuso ST2.9x16	1
13	Carcaça Traseira	8
14	Parafuso ST4.8x16	1
15	Suporte da Lança	1
16	Conector da Mangueira	1
17	Cabo 2x0.75 5.31m	1
18	Tampa do Cabo	1
19	Grampo do Cabo	2
20	Parafuso ST3x12	1
23	Pistola	1
24	Lança com Fluxo Ajustável	1
25	Mangueira de Alta Pressão	1

INGCO

HPWR14008, UHPWR14008, HPWR14008P - Vista explosiva



INGCO



www.ingco.pt

Lavadora de Alta Pressão 1400W / 130 Bar