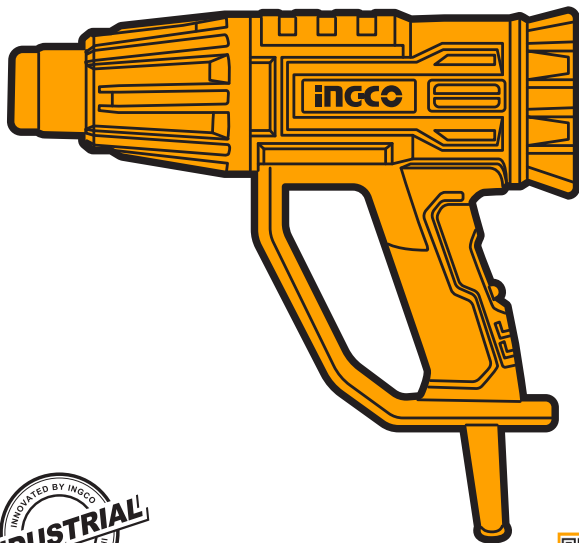


# INGCO

www.ingco.com

**PRODUCT  
MANUAL**

## Pistola de Ar Quente



**HG200047**



**SCAN FOR VIDEO**

## Sinalética:



Use Proteção Auditiva.  
Use Proteção Ócular.  
Use Proteção Respiratória.

---



Este produto foi desenvolvido e fabricado de acordo com as normas e diretivas exigidas pela CE.

---



Antes de usar, leia atentamente este manual e certifique-se de que entende todas as instruções.

---



Avisos gerais de perigo.

---



Não deitar para o chão ou para o contentor de lixo orgânico. Ajude o ambiente, deposite apenas num ponto adequado para a reciclagem de máquinas e ferramentas. Se não conhecer nenhum ponto de reciclagem no seu município, contacte as autoridades locais e pergunte.

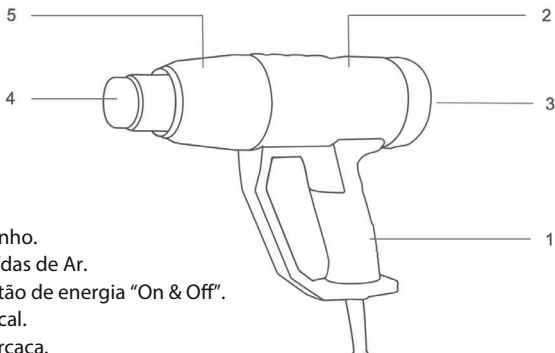


**AVISO!**

**Leia atentamente o manual de instruções antes de usar a pistola de ar quente de forma a reduzir o risco de choque elétrico, outras lesões ou incêndio.**

**1. Instruções de Segurança:**

- Nunca utilizar a pistola de ar quente como secador do cabelo.
- Nunca bloquear a entrada ou a saída de ar.
- Se o cabo elétrico estiver danificado, deve ser substituído pelo fabricante ou por um especialista.
- Não utilizar a pistola de ar quente numa atmosfera explosiva (risco de explosão).
- O uso impróprio do equipamento pode causar incêndios.
- Não apontar o fluxo de ar diretamente para pessoas ou animais.
- Depois da utilização, colocar a pistola de ar quente com o bico para cima e deixar arrefecer completamente.
- Guardar o equipamento num local seco e afastado de crianças.
- Nunca deixar a pistola de ar quente sem vigilância quando estiver ligada. Manter as crianças afastadas.
- Não utilizar a pistola de ar quente em locais com materiais combustíveis (risco de incêndio).
- Não aplicar no mesmo local por demasiado tempo.
- Atenção aos materiais combustíveis que estão fora de vista.



## 2. Especificações Técnicas:

<b>Modelo</b>	<b>HG200038</b>
<b>Voltagem</b>	220-240V~50/60Hz
<b>Consumo máx de energia</b>	2000W
<b>Temperatura Ajustável</b>	50/50-450°C/50-550°C
<b>Volume de Ar</b>	450/300/450L/min

## 2. Aplicação:

- Remoção de tintas e adesivos dissolvidos.
- Moldar tubos de plástico.
- Soldar Plásticos.
- Encaixe termorretrátil.
- Descongela canos de água.

## 3. Utilização:

- Posição 0: OFF.
- Posição "I": Para arrefecer aproximadamente 50°C.
- Posição "II": Para aquecer de 50-450°C com volume de ar 300L/min.
- Posição "III": Para aquecer de 50-550°C com volume de ar 450L/min.
- Ajuste a temperatura rodando o botão.
- Desligue e deixe arrefecer pelo menos 30 minutos. Armazene na Vertical.

## 4. Manutenção:

- Para uma utilização segura e adequada, mantenha sempre as aberturas de ventilação limpas.
- Resíduos de produtos elétricos não devem ser descartados com o lixo doméstico. Deposite num ponto adequado para a reciclagem de máquinas e ferramentas. Se não conhecer nenhum ponto de reciclagem no seu município, contacte as autoridades locais e pergunte.

*O equipamento não deve ser utilizado por pessoas com capacidades físicas, sensoriais ou mentais reduzidas, ou com falta de experiência e conhecimento. A menos que recebam supervisão ou instruções por uma pessoa responsável.*

## 5. Causas para possíveis falhas:

<b>Problema</b>	<b>Possível causa</b>	<b>Possível resolução</b>
<b>1.</b> Quando a pistola está ligada, o motor não trabalha.	<b>1.</b> Falha no interruptor. <b>2.</b> O cabo de alimentação tem defeito. <b>3.</b> Não há contacto da escova com o coletor. <b>4.</b> Escovas danificadas.	Desconecte a máquina e contacte um profissional especializado.
<b>2.</b> Formação de uma chama circular no coletor.	<b>1.</b> Desgaste / danos da escova ou suporte. <b>2.</b> Defeito na armadura da bobine.	Desconecte a máquina e contacte um profissional especializado.
<b>3.</b> Ao trabalhar surge fumo ou cheiro a queimado das saídas de ar.	<b>1.</b> Mau funcionamento da parte elétrica da bobine. <b>2.</b> Mau funcionamento da parte elétrica.	
<b>4.</b> Barulho na caixa de velocidades.	<b>1.</b> Desgaste / quebra engrenagens ou rolamentos.	
<b>5.</b> Quando a máquina é ligada o fuso não roda.	<b>1.</b> Falha na caixa de velocidades.	





