

INGCO



Aspirador / Soprador

AB6008
UAB6008
UAB6008.8

INDUSTRIAL

EN | Aspirator / Blower



AVISO!**Leia atentamente este manual e certifique-se de que entende todas as instruções.**

- O incumprimento das instruções aqui indicadas poderá resultar em choques eléctricos, fogo e ou ferimentos graves. Caso não conheça o funcionamento desta ferramenta ou não tenha experiência suficiente para a usar, deve procurar ajuda junto de um especialista de forma a poder aprender a manusear a mesma.

- O termo “máquina ou ferramenta eléctrica” referido neste manual refere-se a uma ferramenta eléctrica com fios (ficha) ou sem fios (bateria).



• Para sua segurança, esta ferramenta eléctrica tem duplo isolamento contra choques eléctricos, no entanto siga as instruções abaixo indicadas.



• Não deite esta máquina / ferramenta no contentor do lixo. Deposite em locais próprios para o efeito de forma a reciclar o produto e a preservar o ambiente. Caso precise contacte as autoridades locais e pergunte pelos locais de reciclagem onde se poderá dirigir.

Guarde estas Instruções.

Este produto não é adequado para ser usado por crianças e ou pessoas sem capacidade física ou psíquica para manusear o produto em segurança.

1 | Área de trabalho.

A. Mantenha a área de trabalho limpa e bem iluminada. Em áreas desarrumadas e pouco iluminadas podem ocorrer acidentes graves.

B. Não use esta ferramenta eléctrica em locais susceptíveis a ocorrer explosões, na presença de gases, poeiras e ou líquidos inflamáveis.

C. Mantenha as crianças e adultos que estejam a observar a uma distância que permita a sua segurança em caso de acidente. Use o bom senso, crie um perímetro de segurança quando está a usar esta ferramenta eléctrica.

2 | Segurança eléctrica.

A. A tomada deve ser compatível à ficha da máquina verifique sempre se a potência eléctrica corresponde às necessidades da ferramenta. Não altere a ficha nem use adaptadores eléctricos.

B. Evite o contacto corporal com superfícies com ligação terra ou ligadas ao solo, como canalizações, radiadores, fogões ou frigoríficos. Existe um risco acrescido de apanhar um choque eléctrico.

C. Não exponha a ferramenta à chuva ou a condições de humidade, pois pode correr o risco de apanhar um choque eléctrico.

D. Não use o fio para transportar, puxar ou desligar a ferramenta. Mantenha o mesmo afastado de fontes de calor, óleos, instrumentos afiados ou peças móveis. Se encontrar alguma anomalia no fio eléctrico não use a ferramenta.

E. Quando usar a ferramenta eléctrica no exterior, use uma extensão eléctrica adequada para uso em exteriores.

3 | Segurança pessoal.

A. Mantenha-se atento e use o bom senso quando estiver a usar esta ferramenta. Se estiver sob efeito de medicamentos, álcool ou drogas não use esta ferramenta eléctrica, pode provocar um acidente grave.

B. Use sempre equipamentos de segurança adequados e certificados.

- **Óculos de protecção.** Protege os seus olhos de fumos, poeiras e partículas libertadas durante o trabalho, ajudam também a prevenir acidentes por falta de visibilidade.

- **Máscara de protecção.** Protege o seu sistema respiratório de fumos, poeiras e partículas libertadas durante o trabalho.

- **Calçado de segurança.** Devem ter uma biqueira com protecção em aço, uma sola anti-derrapante e protegida contra choques eléctricos.

- **Capacete de protecção.** Em caso de acidente este é um dos equipamentos de segurança mais importantes, reduz consideravelmente os danos provocados por um impacto que possa sofrer na cabeça.

- **Auriculares de protecção.** Protege o seu sistema auditivo contra o barulho provocado pela ferramenta e pelos materiais a trabalhar. A exposição a barulhos provocados ferramentas podem provocar a perda total ou parcial de audição.

- **Luvas de protecção.** Proporciona-lhe conforto e protege as suas mãos de poeiras ou partículas libertadas durante o funcionamento da máquina. Em caso de acidente as luvas de protecção ajudam a prevenir possíveis danos.

C. Evite que a ferramenta inicie acidentalmente. Assegure-se que o botão de energia se encontra na posição OFF (desligado) antes de ligar à tomada elétrica.

D. Mantenha sempre uma posição firme durante a execução do trabalho de forma a conseguir ter um melhor controlo sobre a ferramenta.

E. Vista roupa adequada a trabalhar com máquinas ou ferramentas eléctricas. Não use roupas largas, acessórios de moda ou joias.

F. Mantenha o cabelo afastado da máquina. Caso tenha o cabelo comprido prenda o mesmo de forma a certificar-se de que este não entra em contacto com a máquina, o cabelo ou roupas são facilmente inflamáveis, tenha atenção quando estiver a manusear este produto para não correr o risco de se queimar ou provocar um incêndio.

4 | Utilização e cuidados a ter com a Ferramenta eléctrica.

A. Não force a ferramenta, use apenas para o que esta foi concebida.

B. Não use a ferramenta se o botão ON & OFF (Ligado & desligado) não funcionar. Deve entrar em contacto com um agente especializado para proceder à sua reparação.

C. Nunca tape a saída ou entrada de ar.

D. Nunca em caso algum direcione a ferramenta para pessoas ou animais.

E. Depois de usar esta ferramenta desligue sempre o botão de energia "On & Off".

F. Mantenha as ferramentas e todos os seus acessórios afastados do alcance das crianças e ou de pessoas sem capacidade física ou psíquica para manusear a mesma.

G. Caso não tenha experiência deve procurar ajuda junto de um especialista.

H. Verifique regularmente se a máquina ou ferramenta eléctrica se encontra em bom estado. Certifique-se também de que os botões funcionam correctamente, verifique se os cabos eléctricos estão em condições de serem usados.

5 | Manutenção da ferramenta eléctrica.

A. O utilizador não pode efectuar nenhuma reparação nesta ferramenta.

B. Nunca limpe a sua ferramenta eléctrica com água ou líquidos de limpeza. Caso precise de limpar use um pano seco para ajudar na remoção de poeiras e partículas.

D. Antes de guardar esta ferramenta, certifique-se de que está limpa e seca, (as zonas de ventilação devem estar sempre limpas) retire todos os acessórios e guarde todos os componentes em locais adequados para o efeito.

E. O local de armazenamento deve ser estável, limpo e seco, fora do alcance de crianças e ou de pessoas sem capacidade física ou psíquica para manusear a ferramenta em segurança.

F. Caso o fio eléctrico ou a ficha estejam danificadas não deve usar a ferramenta, deve entrar em contacto com um especialista autorizado pela marca para que este possa proceder à reparação e ou substituição do mesmo.

6 | Reparação.

A. Quando precisar de reparar a sua máquina, certifique-se de que apenas os técnicos especializados e autorizados procedem à reparação. Ao seguir este conselho esta a garantir de que todas as peças colocadas na sua ferramenta são compatíveis e originais, prologando assim a vida útil da sua ferramenta.

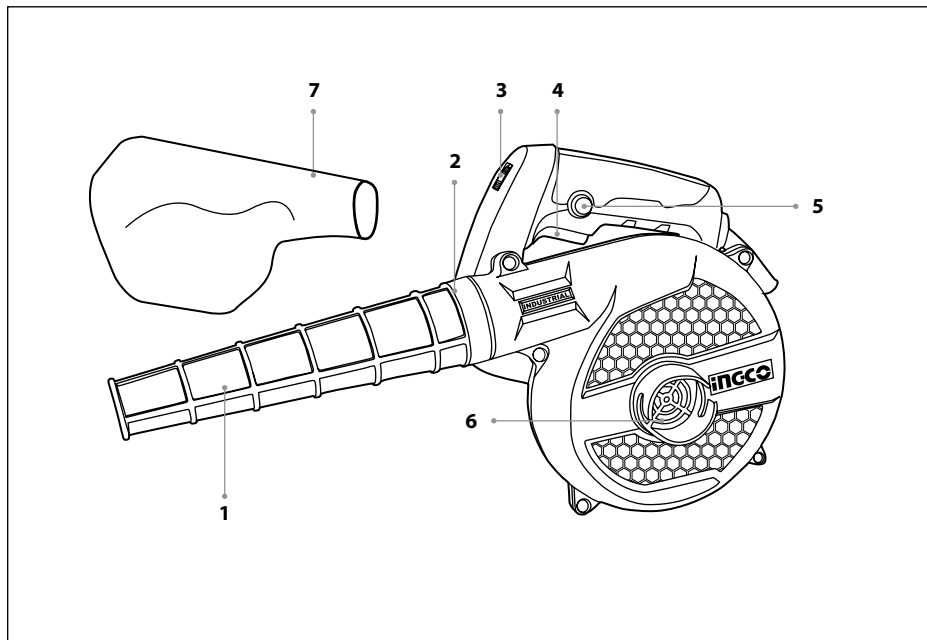
7 | Garantia.

A. Esta ferramenta eléctrica tem garantia.

Se não respeitar alguma destas instruções a marca rejeita qualquer responsabilidade e perderá a garantia da mesma.

AVISO!

Este manual destina-se apenas a alertar o utilizador para eventuais situações de perigo que possam surgir. Existem muitos factores alheios ao fabricante que podem provocar um acidente. Faça uso do bom senso e caso ache necessário procure ajuda de um especialista. Não despreze nenhuma das instruções aqui fornecidas. A marca não se responsabiliza por acidentes provocados pelo uso indevido desta ferramenta e dos seus acessórios.



Especificações do produto

Modelo: **AB6008**

Voltagem: 220-240V, 50~60Hz

Potência: 600W

Rotação: 0-16000/min

Capacidade de sopro: 0-3.5³/min

Diâmetro do tubo de borracha (1): 25mm

Pressão sonora (conforme IEC 60745): 90db (A)

Potência sonora (conforme IEC 60745): 103db (A)

Nível de vibração (conforme IEC 60745): $\leq 3.5\text{m/s}^2$

Peso: 1.6kg

Componentes da pistola de calor

- 1 | Tubo de borracha
- 2 | Abertura de sopro
- 3 | Botão de seleção de velocidade
- 4 | Botão de pressão (On & Off)
- 5 | Botão de bloqueio (On & Off)
- 6 | Ventoinha de sucção
- 7 | Saco de recolha de poeiras e partículas

Modelo: **UAB6008**

Voltagem: 110-120V, 60Hz

Modelo: **UAB6008.8**

Voltagem: 220V, 50~60Hz

Modo de aspiração (fig.01).

01 - Insira tubo de plástico na porta da ventoinha de sucção (6) de seguida rode para apertar (para desapertar rode o tubo no sentido contrário).

02 - Insira o saco de recolha de poeiras e partículas (7) na abertura de sopro (2).

Certifique-se sempre de que todas as peças estão bem montadas e apertadas.

Modo de sopro.

01 - Insira o saco de recolha de poeiras e partículas (7) na porta da ventoinha de sucção (6).

02 - Insira o tubo de borracha (1) na abertura de sopro (2).

Certifique-se sempre de que todas as peças estão bem montadas e apertadas.

Botão de seleção de velocidade (3).

Deve ser regulado conforme a necessidade do trabalho a efectuar.

Botão de pressão (4) **On & Off** (fig.02).

Ao pressionar este botão está a acionar o funcionamento da máquina (ligado, ON) ao deixar de fazer pressão sobre o botão a máquina desliga-se (desligado, Off).

Botão de bloqueio (5) **On & Off** (fig.02).

Se for utilizar a máquina durante um largo período de tempo utilize o botão de bloqueio de forma a prender o botão de pressão ligado (ON).

Como substituir as escovas de carbono (fig.03).

01 - Com uma chave de fenda remova a tampa de suporte (ver fig.03).

02 - Retire a escova de carbono gasta e substitua pela nova. Faça regularmente a substituição das escovas de carbono.

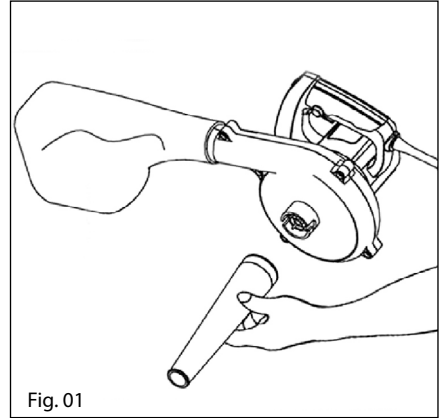


Fig. 01

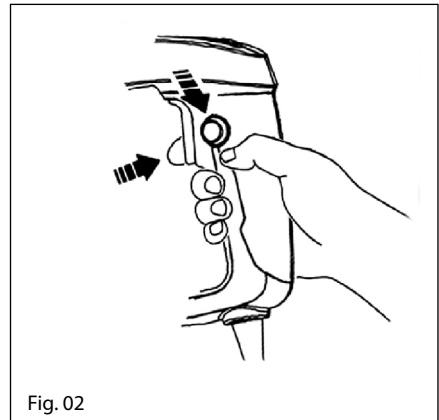


Fig. 02

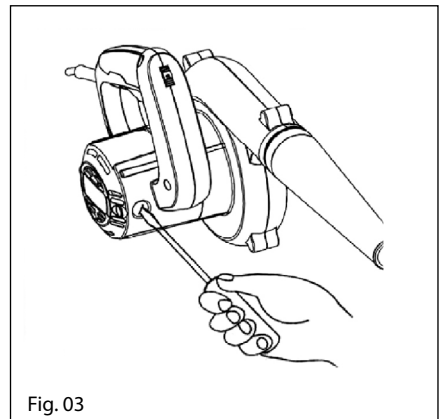
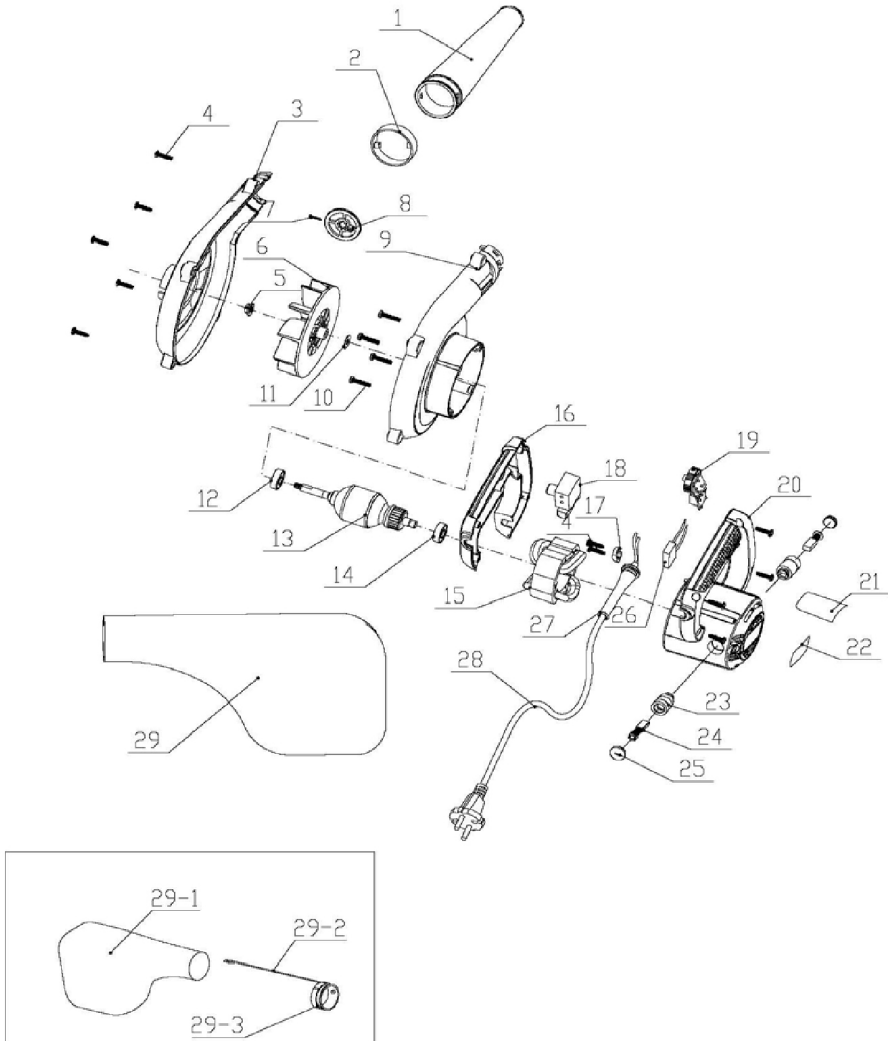


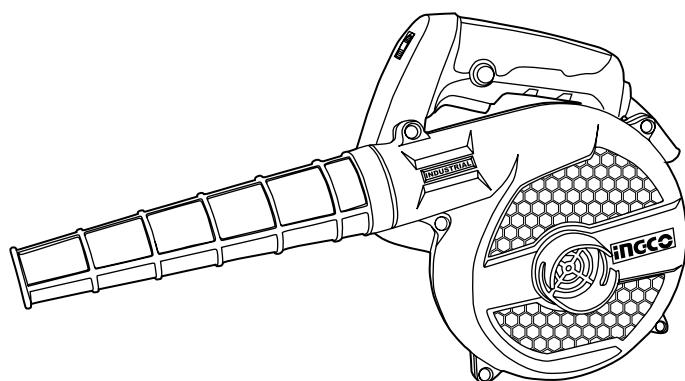
Fig. 03



AB6008, UAB6008, UAB6008.8 - Lista de peças.

Número	Descrição	Quantidade
1	Tubo de borracha	1
2	Anel do tubo de borracha	1
3	Carcaça esquerda	1
4	Parafuso	9
5	Porca	1
6	Ventoinha	1
7	parafuso	1
8	Placa traseira	1
9	Carcaça direita	1
10	Parafuso	4
11	Anilha	1
12	Rolamento 608	1
13	Rotor	1
14	Rolamento 627	1
15	Estator	1
16	Pega	1
17	Braçadeira do cabo eléctrico	1
18	Interrutor	1
19	PCB	1
20	Montagem do motor	1
21	Etiqueta de especificações	1
22	Etiqueta com logo	1
23	Escova de cabrono	2
24	Suporte de escovas de carbono	2
25	Carcaça das escovas de carbono	2
26	Condensador	1
27	Tubo de borracha de protecção do fio eléctrico	1
28	Fio eléctrico	1
29	Saco de recolha de poeiras e partículas	1

INGCO**AB6008, UAB6008, UAB6008.8 - Vista explosiva**



Aspirador / Soprador

INGCO TOOLS CO.,LIMITED

www.ingco.pt