

# INGCO

## Air Washing Gun



Pistola de Lavagem

AWG1001



**AVISO!**

Leia atentamente este manual e certifique-se de que entende todas as instruções. O incumprimento das instruções aqui indicadas poderá resultar em choque elétrico, fogo e ou ferimentos graves. Caso não conheça o funcionamento desta ferramenta ou não tenha experiência suficiente para a usar, deve procurar ajuda de um especialista.



■ Não deite esta ferramenta no contentor do lixo, deposite apenas em locais de reciclagem adequados de forma a ajudar a preservar o meio ambiente. Contacte as autoridades locais e pergunte pelos locais de reciclagem adequados no seu município.

**AVISO!** Este produto não é adequado para ser usado por crianças e ou pessoas sem capacidade física ou psíquica para o manusear em segurança.

**1 | ÁREA DE TRABALHO.**

**A.** Mantenha a área de trabalho limpa e bem iluminada, áreas desarrumadas e mal iluminadas podem originar acidentes graves.

**B.** Não trabalhe em locais susceptíveis de ocorrer explosões, na presença de gases, poeiras e ou líquidos inflamáveis.

**C.** Use o bom senso e crie um perímetro de segurança quando estiver a usar esta ferramenta, mantenha todas as pessoas que estejam a observar a uma distância que permita a sua segurança em caso de acidente. Mantenha os animais afastados devido à sua imprevisibilidade.

**2 | SEGURANÇA, UTILIZAÇÃO E CUIDADOS.**

**A.** Mantenha-se atento e faça uso do bom senso. Se estiver sob-efeito de medicamentos, álcool ou drogas não use esta ferramenta, pode provocar um acidente grave ou até morte.

**B.** Sempre que usar esta ferramenta use equipamentos de segurança adequados e certificados.

**Óculos de proteção:** Protegem os seus olhos de partículas e poeiras libertadas durante a execução de um trabalho e ajudam a prevenir acidentes por falta de visibilidade.

**Máscara de proteção:** Protege o seu sistema respiratório de partículas e poeiras. Alguns materiais quando manuseados podem libertar substâncias nocivas. Não trabalhe com amianto.

**Calçado de segurança:** Devem ter uma biqueira em aço e uma sola anti-derrapante protegida contra choques elétricos.

**Capacete de proteção:** Este equipamentos é um dos mais importantes, reduz consideravelmente os danos provocados por um impacto que possa sofrer na cabeça.

**Auriculares de proteção:** Protege o seu sistema auditivo contra o barulho provocado pela ferramenta e materiais a trabalhar. A exposição a barulhos provocados pelas ferramentas podem provocar a perda total ou parcial de audição.

**C.** Vista-se de forma adequada, não use roupas largas, acessórios de moda ou joias.

**D.** Mantenha o cabelo afastado da ferramenta, se o tiver comprido, prenda com uma fita.

**E.** Alguns materiais ao serem trabalhados podem libertar substâncias tóxicas. Informe-se das características dos materiais antes de trabalhar.

**F.** Não force a ferramenta, utilize apenas para o fim que lhe é destinado.

**G.** Nunca em caso algum direcione a ferramenta para pessoas e ou animais.

**H.** Mantenha as ferramentas e todos os seus acessórios afastados do alcance das crianças e ou pessoas sem capacidade física ou psíquica para manusear a mesma em segurança.

**I.** Verifique regularmente se os componentes se encontram em bom estado de utilização.

**J.** Antes de utilizar a ferramenta certifique-se de que todos os componentes estão em boas condições de utilização e bem instalados. Certifique-se também que possui todos os acessórios de proteção adequados e certificados.

**K.** Nunca use oxigénio, combustíveis líquidos ou gasosos como fonte de energia, pode causar uma explosão.

**L.** As tintas e os solventes são facilmente inflamáveis, utilize esta ferramenta em locais bem ventilados e afastado de qualquer fonte de calor. Uma fálsea pode provocar uma explosão e causar ferimentos graves.

**M.** Desligue a pistola da mangueira antes de efetuar qualquer tipo de manutenção.

**N.** Recomenda-se o uso de uma válvula de esferas para paragens de emergência (fig. 1).

**O.** Use ar comprimido limpo e seco, nunca exceda a pressão máxima permitida de 4-7bar (60-100psi).

**P.** Nunca use solventes de hidrocarboneto homogeneizado, este pode reagir quimicamente com as peças de alumínio e zinco (fig. 1).

**Q.** Mantenha as suas mãos afastadas da ponta de pulverização quando ligar ao compressor.

**R.** Instale um filtro regulador de lubrificação deve o mais próximo possível da pistola (fig. 1).

**S.** Para uma melhor performance, mantenha o filtro de ar devidamente limpo. Instale um conector rápido na mangueira e verifique se todas as ligações estão bem instaladas para evitar fugas (fig. 1).

### 3 | UTILIZAÇÃO DA PISTOLA.

**A.** Conecte a pistola de lavagem ao compressor de ar através de uma mangueira apropriada (fig. 2).

**B.** Despeje uma quantidade apropriada de detergente neutro ou diluente hidrolítico no recipiente.

**C.** Conecte o corpo da pistola ao reservatório (fig. 3).

**D.** Ajuste do fluido.

**E.** Deve drenar, limpar e secar a pistola após o uso e antes de armazenar.

**F.** Não pulverize combustíveis. Devem ser utilizados desengordurantes e detergentes comerciais não inflamáveis. Nunca detergente corrosivo.

**G.** Despeje o restante detergente noutra recipiente.

**H.** Usando um pano macio para limpar o corpo da pistola de lavagem.

### 4 | REPARAÇÃO.

Certifique-se que apenas técnicos especializados e autorizados procedem à reparação desta ferramenta. Ao seguir este conselho estará a garantir que todas as peças colocadas são compatíveis e originais, prolongando assim a vida útil do produto.

### 5 | ARMAZENAMENTO.

**A.** Guarde este produto num local seguro, limpo, seco e afastado do alcance de crianças e ou pessoas sem capacidade física ou psíquica para o usar em segurança.

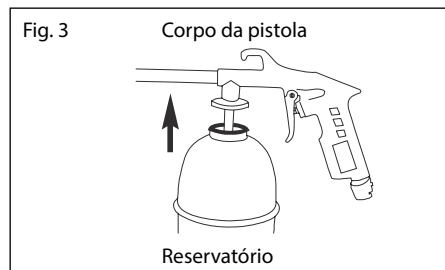
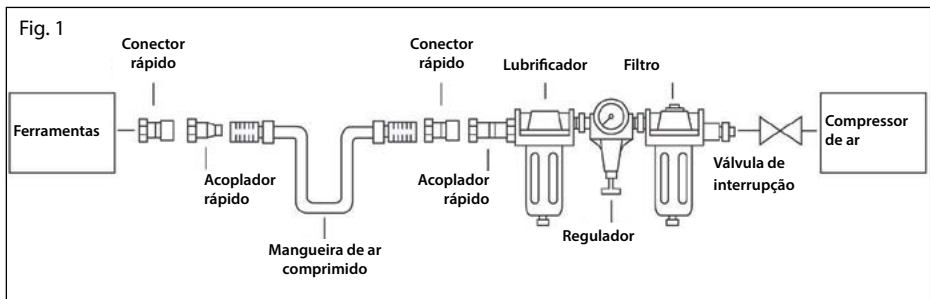
**B.** Coloque o parafuso de extensão em baixo sempre que guardar este produto.

### 6 | GARANTIA.

Esta ferramenta tem garantia. Se não respeitar totalmente ou parcialmente qualquer uma destas instruções a marca rejeitará qualquer responsabilidade e perderá assim a garantia deste produto.

### AVISO!

Este manual destina-se apenas a alertar o utilizador para eventuais situações de perigo. Existem muitos fatores alheios ao fabricante que podem provocar um acidente.

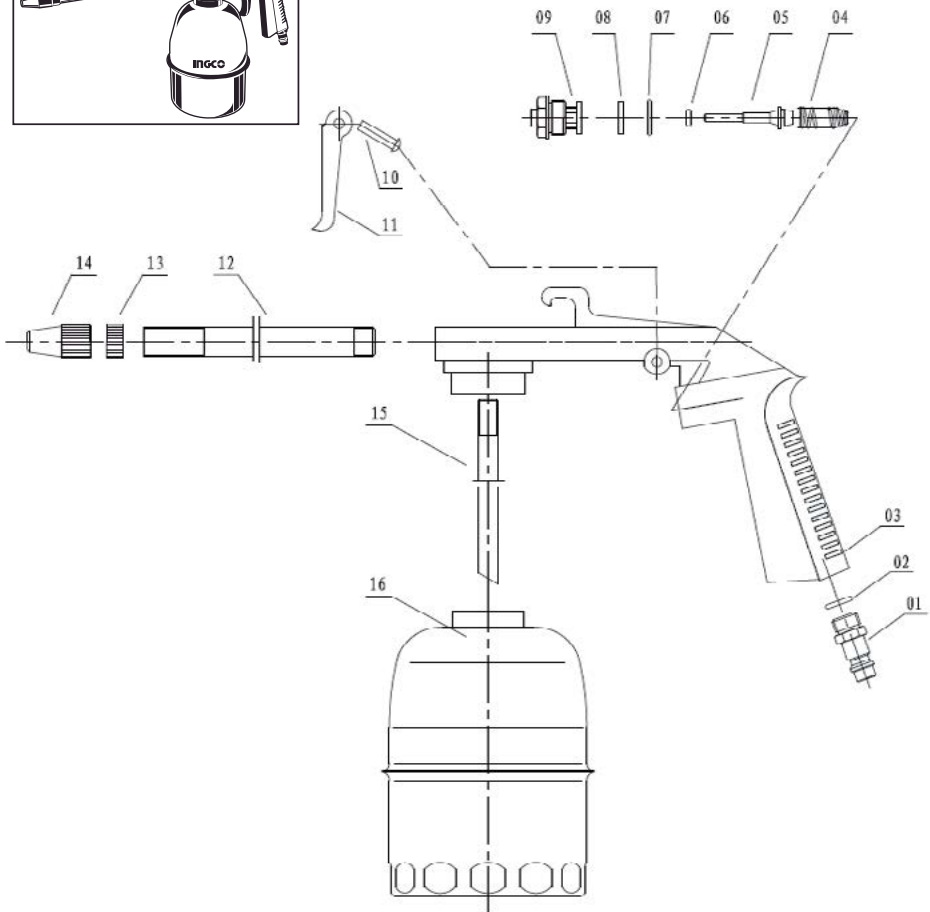
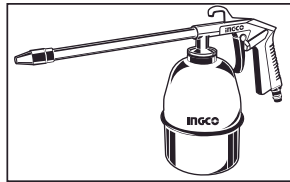




### **AWG1001 - Lista de peças**

Nº	Descrição	Qtd.
1	Rosca de ligação / Entrada de ar	1
2	Junta 9 x 1.8mm	1
3	Corpo da pistola	1
4	Mola dogatilho	1
5	Pólo do gatilho	1
6	Junta 9.5 x 2mm	1
7	Junta 9.5 x 2mm	1
8	Junta vedante	1
9	Base do gatilho	1
10	Rebite	1

Nº	Descrição	Qtd.
11	Gatilho	1
12	Tubo de pulverização	1
13	Anel roscante	1
14	Bico de pulverização	1
15	Tubo de sucção	1
16	Reservatório	1

**INGCO****HBJ1002, HBJ1202, HBJ2002 - Vista explosiva**

# INGCO



[www.ingco.pt](http://www.ingco.pt)

**Pistola de Lavagem**

**AWG1001**