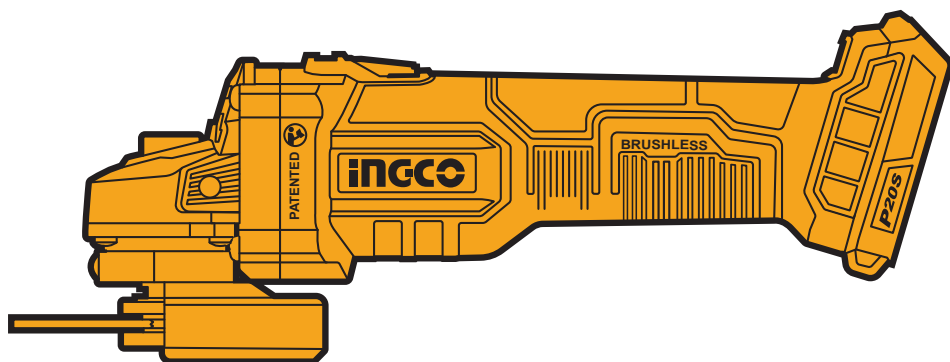


INGCO

Make The World In Your Hands

**SUPER
SELECT** ✓

MANUAL DE INSTRUÇÕES REBARBADORA A BATERIA DE LÍTIO 20V



CAGLI21154



Aviso!

Leia atentamente este manual e certifique-se de que entende todas as instruções, o seu incumprimento poderá resultar em choque elétrico, fogo e ferimentos graves. Se não tiver experiência suficiente para a usar, procure ajuda de um especialista.

**Isolamento elétrico.**

Para sua segurança, esta máquina é duplamente isolada contra choques elétricos.

**Não deitar este produto para o chão.**

Não deite este produto para o chão ou contentor de lixo orgânico. Deposite apenas em locais de reciclagem adequados. Contacte as autoridades locais e pergunte pelos locais de reciclagem adequados.

Aviso! Manter fora do alcance das crianças.

Este produto não é adequado para ser usado por crianças e ou pessoas sem capacidade física ou psíquica para o manusear em segurança.

Área de trabalho.

1. Mantenha a área de trabalho limpa e bem iluminada, áreas desarrumadas e mal iluminadas podem originar acidentes graves.
2. Não trabalhe em locais suscetíveis de ocorrer explosões, na presença de gases, poeiras e ou líquidos inflamáveis.
3. Use o bom senso e crie um perímetro de segurança quando estiver a usar esta ferramenta.

Segurança elétrica.

1. A tomada deve ser compatível com a ficha da máquina, antes de ligar, verifique se a potência elétrica corresponde às necessidades da ferramenta. Não altere a ficha nem use adaptadores.
2. Para sua segurança, evite o contacto corporal com superfícies com ligação terra ou ligadas ao solo, tais como: canalizações, radiadores, fogões ou frigoríficos.
3. Não exponha a ferramenta à chuva ou a condições de humidade.
4. Não use o cabo para transportar, puxar ou desligar. Mantenha-o afastado de fontes de calor, óleos, instrumentos afiados ou peças móveis.

Aviso!

Se encontrar alguma anomalia, não utilize e contacte de imediato o seu vendedor.

Segurança pessoal.

1. Mantenha-se atento e faça uso do bom senso. Se estiver sob-efeito de medicamentos, álcool ou drogas não use esta ferramenta.
2. Sempre que usar a ferramenta use equipamentos de segurança adequados e certificados, tais como: capacete, auriculares, óculos, máscara respiratória, luvas, roupas e calçado de proteção.
- F. Vista-se de forma adequada, não use roupas largas, acessórios de moda ou joias.
3. Evite que esta ferramenta inicie acidentalmente, mantenha o botão interruptor desligado antes de instalar a bateria.
4. Antes de ligar, retire todas as chaves de ajuste da ferramenta, prevenindo assim sejam projetadas na sua direção.
5. Para um melhor controlo, segure firmemente a ferramenta e adopte uma posição firme e estável durante a sua utilização.
6. Mantenha o cabelo afastado da máquina. Se tiver o cabelo comprido prenda com uma fita.
7. Se incluídos, utilize sempre acessórios para a extração de pó e partículas. O uso destes acessórios diminuem o risco de acidente.
8. Alguns materiais ao serem trabalhados podem libertar substâncias tóxicas. Informe-se das características dos materiais antes de trabalhar.

Utilização e cuidados com a ferramenta.

1. Use este produto e os seus acessórios apenas para o fim que lhe foi destinado.
3. Verifique regularmente se a ferramenta se encontra em bom estado de utilização.
4. Mantenha os acessórios limpos e em bom estado de forma a poderem ser usados sem afetar o bom funcionamento da máquina.
5. Use apenas acessórios da marca.
6. Nunca abandone este produto enquanto estiver em funcionamento.
7. Nunca deixe a ferramenta sem supervisão.
8. Desligue sempre o botão interruptor e remova a bateria da ferramenta quando não estiver a utilizar, para efetuar manutenções de limpeza ou colocar um acessório.
9. Nunca bloquee as saídas de ventilação.
10. Guarde estas instruções, consulte com frequência e utilize para instruir outras pessoas.
11. Mantenha as ferramentas e todos os seus acessórios afastados do alcance das crianças e ou de pessoas sem capacidade física ou psíquica para manusear a mesma.

12. Caso não tenha experiência deve procurar ajuda junto de um especialista.

Desempacotar o produto.

Cuidado! Esta embalagem contém objetos pontiagudos. Tome cuidado ao retirar da embalagem. Retire cuidadosamente a máquina e o seus acessórios da embalagem de cartão, de seguida verifique com atenção se a máquina está em boas condições de utilização e certifique-se de que não falta nenhuma peça ou acessório. Se detetar alguma anomalia não utilize e contacte de imediato o seu vendedor.

Aviso!

Esta máquina foi especificamente fabricada para funcionar com a linha de baterias e carregadores INGCO. De forma a garantir a qualidade deste produto e para sua segurança, aconselhamos que não utilize acessórios de qualquer outra marca.

Utilização e Cuidados com a Bateria.

1. Use apenas carregadores e baterias da marca, o uso de outros aparelhos podem causar danos irreversíveis na máquina e provocar um acidente.
2. Quando não estiver a usar a bateria, mantenha-a afastada de pequenos objetos metálicos, tais como: clips, moedas, chaves, pregos, parafusos, etc. Estes objetos podem ligar os terminais e provocar um curto circuito.
3. Não use a bateria de forma abusiva. Se abusar, pode provocar um derrame de líquido da bateria. Se o líquido entrar em contacto com a sua pele, lave imediatamente com água e sabão e coloque um pouco de limão ou vinagre para ajudar a neutralizar, se lhe saltar para os olhos, lave com água limpa pelo menos durante 10 minutos e contacte de imediato um médico.
4. Desligue a ferramenta e retire a bateria antes de substituir um acessório.
5. Nunca desmontar a bateria.
6. Se a bateria se partir, se molhar ou mostrar sinais de corrosão não a carregue.
7. Não use uma extensão para carregar a bateria.
8. Não use o carregador no exterior nem o exponha a ambientes húmidos. Não tente carregar a bateria com nenhum outro carregador.
9. Não carregar a bateria em ambientes com temperaturas superiores a +50°C.

Manutenção e Reparação.

1. Nunca limpe esta ferramenta com água ou líquidos de limpeza. Limpe com um pano seco para a remover as poeiras e partículas. As zonas de ventilação devem estar limpas e desimpedidas de qualquer obstáculo.
2. Antes de guardar esta ferramenta por longos períodos de tempo, certifique-se de que está limpa e seca, retire todos os acessórios e guarde na embalagem original, num local limpo seco e estável, afastado do alcance das crianças.
3. Este produto não pode ser desmontado, alterado ou reparado pelo utilizador, apenas por técnicos autorizados pela marca. Desta forma estará a garantir que todas as peças colocadas na sua ferramenta são compatíveis e originais.

Certificado de Garantia.

1. Este produto tem garantia por um período de 2 anos, com efeito a partir da data de compra e aplica-se apenas ao comprador original.
2. Esta garantia só se aplica a defeitos de de fabrico e apenas durante o período de garantia, não inclui itens consumíveis. O fabricante irá reparar ou substituir o produto a seu critério, sujeito às condições de garantia.
3. O fabricante irá analisar se o produto foi usado apenas para o fim que lhe foi destinado e de acordo com estas instruções. Este produto não pode ser desmontado, alterado ou reparado por pessoas não autorizadas.
4. A garantia não inclui os danos provocados durante o transporte desta ferramenta, a empresa de transporte deverá ser a responsável.
5. As reclamações devem ser feitas dentro do período de garantia e acompanhadas da fatura de compra. Apenas sob circunstâncias excepcionais, o produto deve ser devolvido ao fabricante. O consumidor deve entregar o produto adequadamente embalado para evitar danos durante o seu transporte.
6. O fabricante não é responsável pelo uso indevido desta ferramenta.
7. Se não respeitar alguma destas instruções perderá de imediato a garantia. A marca rejeita toda e qualquer responsabilidade em caso de acidente, este manual destina-se apenas a alertar o utilizador para eventuais situações de perigo que possam surgir, existem muitos fatores alheios ao fabricante que podem provocar um acidente, procure ajuda de um especialista.

Regras de segurança específicas:

A. Use sempre o resguardo de proteção do disco. O resguardo protege o utilizador de fragmentos libertados durante o trabalho.

B. Os acessórios devem ser adequados às características de rotação da ferramenta. Os acessórios que não cumpram os requisitos podem ser projetados e causar ferimentos graves.

C. Segure a ferramenta em superfícies isoladas da corrente elétrica e utilize acessórios de proteção adequados para o efeito ao realizar trabalhos onde o acessório de corte poderá entrar em contato com fios ocultos ou com o seu próprio cabo. A não utilização de acessórios de proteção neste caso poderá resultar num acidente por choque elétrico e causar a morte ao utilizador.

D. Ao utilizar discos em fibra de vidro, certifique-se de que utiliza apenas discos em fibra de vidro reforçados e adequados à máquina.

E. Utilize sempre óculos de proteção adequados e certificados. Tenha em atenção que os óculos são uma das peças de proteção mais importantes para o utilizador.

F. Antes de utilizar a máquina ou acessórios, certifique-se de que todos os seus componentes se encontram em bom estado de utilização. Caso detete alguma anomalia contacte um agente autorizado de forma a proceder à sua reparação.

G. Após ligar a ferramenta, deixe o motor trabalhar sem estar em contacto com a superfície a trabalhar (sem carga) durante aproximadamente um minuto de forma a que possa verificar se o acessório se encontra em boas condições.

H. Ao instalar o acessório tenha cuidado para não danificar o eixo nem os restantes acessórios de aperto do acessório de corte.

I. Nunca utilize esta ferramenta com um disco de corte de madeira ou qualquer outro tipo de disco que não seja específico e recomendado para utilização em rebarbadoras.

J. Mantenha o seu corpo e as suas roupas, sempre afastadas do acessório de corte, tenha especial atenção com as mãos e os pés.

K. Mantenha o fio elétrico afastado de acessórios de corte, fontes de calor e materiais afiados que possam danificar o mesmo.

L. Nunca encoste o acessório de corte ao material a cortar antes de ligar. Ao levar o acessório até ao material a cortar deve primeiro ligar a máquina e colocar o acessório a rodar, de seguida lentamente, leve o acessório até ao material.

M. Tenha especial cuidado com as faíscas libertadas pela rebarbadora. Tenha cuidado para que estas não entrem em contacto com materiais facilmente inflamáveis.

N. Não toque no acessório de corte logo após terminar o trabalho, este deverá estar muito quente, podendo provocar queimaduras graves.

O. Não deixe a ferramenta em funcionamento sem a sua supervisão.

P. Crie um perímetro de segurança e não permita que pessoas e ou animais entrem na sua área de trabalho. Tenha especial atenção com as crianças e animais devido à sua imprevisibilidade. Mantenha esta ferramenta e todos os seus acessórios afastados de crianças e outras pessoas sem capacidade física ou psíquica para a manusear em segurança.

Q. Utilize sempre roupa adequada para os trabalhos a efetuar.

R. Caso tenha o cabelo comprido, nunca trabalhe com ele solto.

S. Tenha em atenção que alguns materiais ao serem trabalhados libertam substâncias nocivas para o ser humano. Informe-se junto de especialistas para saber que materiais pode ou não trabalhar.

T. Tenha em atenção que este manual destina-se apenas a alertar o utilizador para eventuais perigos, existem muitos fatores alheios ao fabricante que podem prejudicar a sua saúde e ou provocar um acidente.

U. Caso não tenha experiência nem conhecimento do funcionamento desta ferramenta contacte um especialista de forma a poder aprender a usar a mesma.

AVISO!

Este manual destina-se apenas a alertar o utilizador para eventuais situações de perigo que possam surgir. Existem muitos fatores alheios ao fabricante que podem provocar um acidente.

Faça uso do bom senso e caso ache necessário procure ajuda de um especialista. Não desrespeite nenhuma das instruções aqui fornecidas. A marca não se responsabiliza por acidentes provocados pelo uso indevido desta ferramenta e dos seus acessórios.

Sinalética.

Use Proteção Auditiva.
Use Proteção Ócular.
Use Proteção Respiratória.



Este produto foi desenvolvido e fabricado de acordo com as normas e diretivas exigidas pela CE.



Antes de usar, leia atentamente este manual e certifique-se de que entende todas as instruções.



Avisos gerais de perigo.



Contém Lítio.



130°

Ligação térmica com temperatura de operação.



Não deitar para o chão ou para o contentor de lixo orgânico. Ajude o ambiente, deposite apenas num ponto adequado para a reciclagem de máquinas e ferramentas. Se não conhecer nenhum ponto de reciclagem no seu município, contacte as autoridades locais e pergunte.

**Declaração de Conformidade.**

A empresa José da Silveira Ribeiro & Filhos Lda. vem por este meio declarar sob inteira responsabilidade que o produto descrito neste manual está em conformidade com todas as disposições pertinentes das diretivas "CE".

Especificações

Bateria:	20V
Diâmetro Eixo:	M14
Diâmetro Disco:	115mm.
Velocidade no vazio:	3000/6000/9000/min.

Símbolos.

V

Volts.



Corrente direta.

n

Velocidade nominal.

n₀

Velocidade no vazio.

... /min
r/min

Rotações ou reciprocidade por minuto

Utilização adequada.

Use a rebabadora apenas para o fim que lhe foi destinado pelo fabricante.

Instalar a Bateria.

Aviso! Retire sempre a bateria, antes de efetuar qualquer ajuste ou instalar um acessório.

1. Para instalar, deslize a bateria sobre a ranhura da base inferior ao centro da ferramenta. note que a bateria só encaixa de uma forma, depois de encaixada, o botão de bloqueio / desbloqueio é automaticamente acionado (elevado).

2. A instalação incorreta da bateria pode causar danos aos componentes internos.

3. Antes de colocar a bateria, certifique-se de que o botão interruptor "on & off" está desligado, bloqueado na posição "off".

4. Carregue a bateria antes de esta ficar totalmente sem carga. Pare a utilização da aparafusadora sempre que perceber que esta começa a perder força de aperto, retire cuidadosamente a bateria e recarregue.

5. Nunca coloque a bateria a carregar quando esta estiver totalmente carregada. A sobrecarga reduz a vida útil da bateria.

6. Deixe a bateria arrefecer antes de recarregar.

7. Alinhe as ranhuras de ambos os lados do punho com a bateria, de seguida faça deslizar a bateria pelo punho até encaixar.

8. Carregue a bateria em ambientes com a temperatura entre 10°C até 40°C (50°F - 104°F)

9. Não armazenar a bateria, aparafusadora ou os seus acessórios em locais onde a temperatura possa exceder os 50°C (122°F).

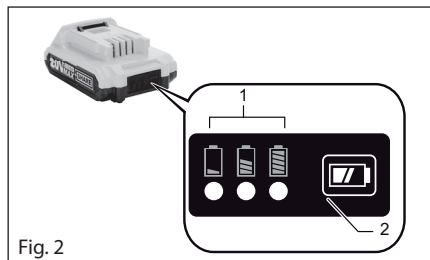
10. Se a bateria estiver danificada, não a utilize.

11. Certifique-se de que a bateria está bem instalada antes de iniciar a operação.



Verificar a Carga da Bateria.

1. Para exibir a quantidade de carga restante na bateria, pressione o botão de verificação de carga (2) e verifique as luzes de indicação.



Luzes de indicação da carga da bateria.		Carga Restante
Luz Ligada	Luz Desligada	
■ ■ ■	□	>80%
■ ■ □	□	30% to 80%
■ □ □	□	<30%

Nota: Dependendo das condições de uso, de ambiente e temperatura a indicação mostrada pelas luzes pode diferir ligeiramente da atual capacidade de trabalho da bateria.

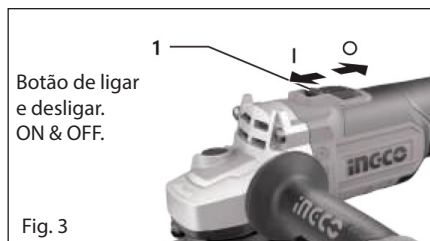
Remover a Bateria.

1. Pressione o botão de bloqueio / desbloqueio para libertar a bateria. enquanto pressiona o botão, deslize a bateria para fora da ferramenta.

Utilização da Ferramenta.

Acionar o Interruptor On & Off (Fig. 3)

1. Para iniciar a ferramenta, basta pressionar o gatilho do interruptor para a posição "I" ON. Para parar, coloque o botão na posição "O" OFF. Para trabalhar continuamente, pressione o botão de bloqueio do interruptor.



Atenção! *Desligue a rebarbadora, coloque o botão na posição OFF e retire a bateria antes de efetuar qualquer ajuste na ferramenta.*

Botão de Bloqueio do Eixo (Fig. 4)

1. Nunca acione o bloqueio do eixo, quando o eixo estiver em movimento. A ferramenta pode ser danificada e provocar um acidente. Pressione o bloqueio do eixo para evitar a rotação do mesmo durante a instalação ou remoção de acessórios. Pressione o botão de bloqueio sempre que precisar de instalar ou remover um acessório.

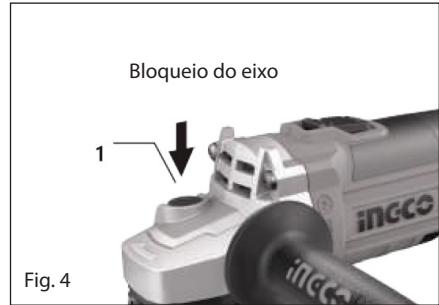


Fig. 4

Montagem do Punho Auxiliar (Fig. 5)

1. Antes de instalar ou remover um acessório, coloque o botão interruptor na posição OFF e retire a bateria, de seguida pressione o botão de bloqueio do eixo. Para instalar o punho siga a figura 5, procure o orifício da rosca numa destas posições de acordo com a sua necessidade e aperte o punho com a mão. Antes de ligar a rebarbadora, certifique-se de que o punho está bem instalado.



Fig. 5

Montar e Ajustar o Resguardo (Fig. 6 e 7)

1. Ao usar um disco, catrabucha ou qualquer outro acessório, deve usar sempre a guarda de proteção de forma a proteger o utilizador das partículas projetadas durante o trabalho, a parte fechada do resguardo deve estar sempre virada para o utilizador. Antes de trabalhar, informe-se junto de seu vendedor de quais os riscos durante o uso do acessório.

2. Para instalar a guarda de proteção siga a fig. 6. Desaperte a contra-porca presente no eixo da rebarbadora, após soltar a contra-porca coloque a guarda de proteção sobre o eixo e alinhe com o entalhe na caixa de rolamentos. De seguida, gire a guarda de proteção para o ângulo desejado de forma a proteger o utilizador durante o trabalho. Ver figura 7.

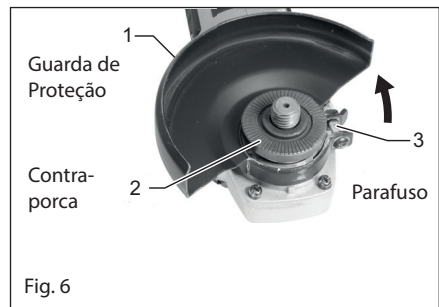


Fig. 6

Atenção! *Quando utilizar um disco multusos para rebarbar, informe-se junto do seu vendedor dos acessórios e precauções de segurança a ter com estes acessórios. Aconselhamos que utilize uma guarda de proteção especialmente desenvolvida para uso deste tipo de produtos.*

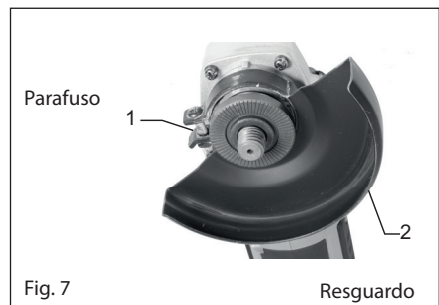


Fig. 7

Instalar um Disco Multiusos (Fig. 8 e 9)

1. Acione sempre o botão de bloqueio do eixo ao efetuar esta ação.

2. Coloque a flange inferior (3) sobre o eixo e de seguida coloque o disco (2). Para finalizar, coloque a contra-porca (1). Ao instalar discos diamantados a contra-porca deve ser colocada ao contrário para que os parafusos planos sejam colocados no ponto central do disco (2).

3. Para finalizar a operação de instalação, pressione o botão de bloqueio do eixo e aperte a contra-porca (1) usando a chave de dois pinos fornecida com a ferramenta. Ver fig. 9.

4. Para remover o disco efetue estes passos de instalação ao contrário.

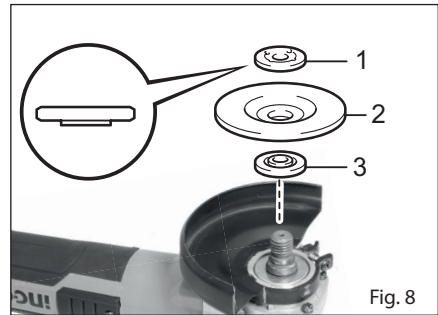


Fig. 8

Instalar um Disco Abrasivo (Fig. 9 e 10)

1. Acione sempre o botão de bloqueio do eixo ao efetuar esta ação.

2. Coloque a borracha (3) sobre o eixo e de seguida coloque o disco (2). Para finalizar, coloque a contra-porca (1).

3. Para finalizar a operação de instalação, pressione o botão de bloqueio do eixo e aperte a contra-porca (1) usando a chave de dois pinos fornecida com a ferramenta. Ver fig. 9.

4. Para remover o disco efetue estes passos de instalação ao contrário.

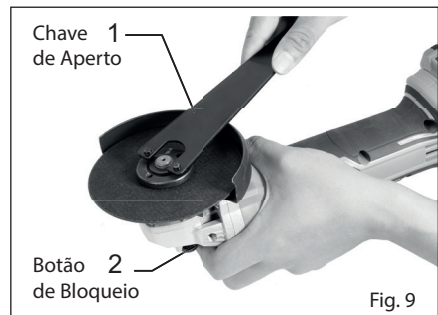


Fig. 9

Instalar um Disco Diamantado / Abrasivo de Corte (Fig. 9 e 11) (Acessório opcional).

1. Acione sempre o botão de bloqueio do eixo ao efetuar esta ação.

2. Coloque a flange inferior (3) sobre o eixo e de seguida coloque o disco (2). Para finalizar, coloque a contra-porca (1). Ao instalar discos diamantados a contra-porca deve ser colocada ao contrário para que os parafusos planos sejam colocados no ponto central do disco (2).

3. Para finalizar a operação de instalação, pressione o botão de bloqueio do eixo e aperte a contra-porca (1) usando a chave de dois pinos fornecida com a ferramenta.

4. Para remover o disco efetue estes passos de instalação ao contrário. Ver fig. 9.

5. A direção para montar a contraporca e a flange interna varia de acordo com a espessura do disco.

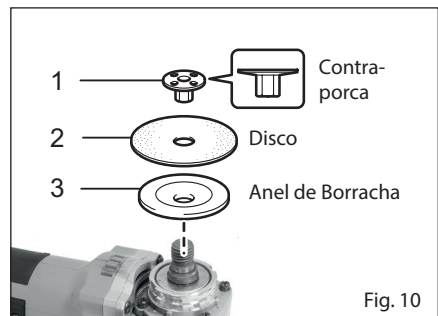


Fig. 10

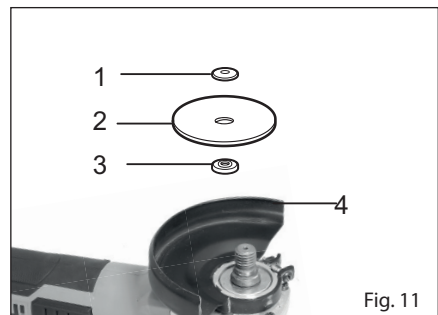


Fig. 11

Instalar e Usar uma Catrabucha (Fig. 12 e 13) (Acessório opcional).

Cuidado!

1. Verifique o funcionamento da catrabucha, executando a ferramenta sem carga. Durante esta ação, certifique-se de que ninguém esteja na frente ou alinhado com a escova.
2. Não use a catrabucha se estiver danificada ou mal encaixada na ferramenta. O uso de uma escova danificada aumenta o risco de acidente.
3. Retire a bateria a bateria da ferramenta e coloque-a de cabeça para baixo, facilitando o acesso ao eixo. Remova todos os acessórios do eixo, de seguida coloque a catrabucha no eixo e aperte com a chave fornecida. Ao usar uma catrabucha tipo pincel, evite aplicar muita pressão, pois causará uma pressão excessiva sobre os fios.

Atenção! Utilize sempre a guarda de proteção.

Rebarbar ou Polir com a Rebarbadora (Fig. 14)

1. Ligue a rebarbadora e deixe o disco atingir uma velocidade alta antes de o encostar ao objecto a rebarbar ou cortar. Depois do disco estar a girar, ao ser encostado ao objecto libertará faíscas, para que tenha um bom controlo sobre a máquina mantenha um ângulo de 15 a 30° a rebarbar e 10 a 15° a polir.
2. Para uma utilização mais segura e eficiente faça pouca pressão sobre os discos, segure a máquina com uma mão no punho principal e outra no punho auxiliar numa posição firme e equilibrada. Tenha especial atenção que ao trabalhar em esquinas, a rebarbadora pode saltar ou torcer.
3. Quando terminar a operação, espere que o disco arrefeça antes de limpar e guardar a ferramenta. Se a rebarbadora for sujeita a um uso pesado e prolongado poderá danificar o motor e os seus acessórios. Se a máquina sobreaquecer, pare a sua utilização e deixe a trabalhar sem carga durante 2 ou 3 minutos até a temperatura descer para os valores normais.

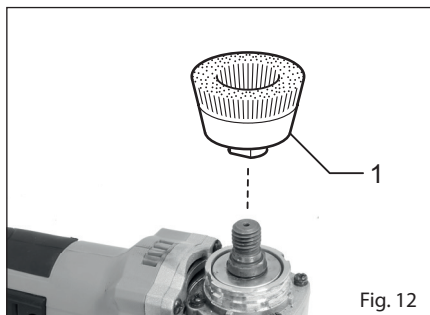


Fig. 12

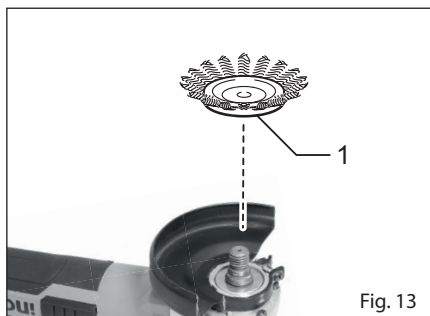


Fig. 13

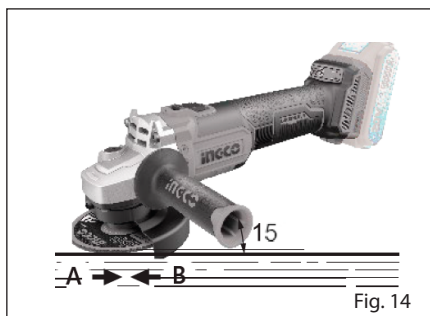
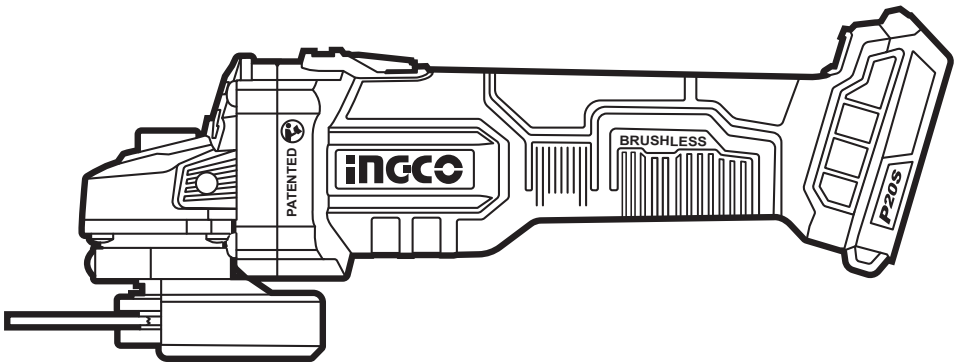


Fig. 14

INGCO

Make The World In Your Hands



www.ingco.com

   INGCO Global