

# INGCO

## Lithium Ion Angle Grinder

**PT** Rebarbadora a Bateria de Lítio 20V



CAGLI1001 CAGLI1151 UCAGLI1151



**Aviso!**

*Leia atentamente este manual e certifique-se de que entende todas as instruções, o seu incumprimento poderá resultar em choque elétrico, fogo e ferimentos graves. Se não tiver experiência suficiente para a usar, procure ajuda de um especialista.*

**Isolamento elétrico.**

Para sua segurança, esta máquina é duplamente isolada contra choques elétricos.

**Não deitar este produto para o chão.**

Não deite este produto para o chão ou contentor de lixo orgânico. Deposite apenas em locais de reciclagem adequados. Contacte as autoridades locais e pergunte pelos locais de reciclagem adequados.

**Aviso! Manter fora do alcance das crianças.**

*Este produto não é adequado para ser usado por crianças e ou pessoas sem capacidade física ou psíquica para o manusear em segurança.*

**Área de trabalho.**

1. Mantenha a área de trabalho limpa e bem iluminada, áreas desarrumadas e mal iluminadas podem originar acidentes graves.
2. Não trabalhe em locais suscetíveis de ocorrer explosões, na presença de gases, poeiras e ou líquidos inflamáveis.
3. Use o bom senso e crie um perímetro de segurança quando estiver a usar esta ferramenta.

**Segurança elétrica.**

1. A tomada deve ser compatível com a ficha da máquina, antes de ligar, verifique se a potência elétrica corresponde às necessidades da ferramenta. Não altere a ficha nem use adaptadores.
2. Para sua segurança, evite o contacto corporal com superfícies com ligação terra ou ligadas ao solo, tais como: canalizações, radiadores, fogões ou frigoríficos.
3. Não exponha a ferramenta à chuva ou a condições de humidade.
4. Não use o cabo para transportar, puxar ou desligar. Mantenha-o afastado de fontes de calor, óleos, instrumentos afiados ou peças móveis.

**Aviso!**

*Se encontrar alguma anomalia, não utilize e contacte de imediato o seu vendedor.*

**Segurança pessoal.**

1. Mantenha-se atento e faça uso do bom senso. Se estiver sob-efeito de medicamentos, álcool ou drogas não use esta ferramenta.
2. Sempre que usar a ferramenta use equipamentos de segurança adequados e certificados, tais como: capacete, auriculares, óculos, máscara respiratória, luvas, roupas e calçado de proteção.
3. Evite que esta ferramenta inicie acidentalmente, mantenha o botão interruptor desligado antes de instalar a bateria.
4. Antes de ligar, retire todas as chaves de ajuste da ferramenta, prevenindo assim sejam projetadas na sua direção.
5. Para um melhor controlo, segure firmemente a ferramenta e adote uma posição firme e estável durante a sua utilização.
6. Mantenha o cabelo afastado da máquina. Se tiver o cabelo comprido prenda com uma fita.
7. Se incluídos, utilize sempre acessórios para a extração de pó e partículas. O uso destes acessórios diminuem o risco de acidente.
8. Alguns materiais ao serem trabalhados podem libertar substâncias tóxicas. Informe-se das características dos materiais antes de trabalhar.

**Utilização e cuidados com a ferramenta.**

1. Use este produto e os seus acessórios apenas para o fim que lhe foi destinado.
2. Verifique regularmente se a ferramenta se encontra em bom estado de utilização.
3. Mantenha os acessórios limpos e em bom estado de forma a poderem ser usados sem afetar o bom funcionamento da máquina.
4. Use apenas acessórios da marca.
5. Nunca abandone este produto enquanto estiver em funcionamento.
6. Nunca deixe a ferramenta sem supervisão.
7. Desligue sempre o botão interruptor e remova a bateria da ferramenta quando não estiver a utilizar, para efetuar manutenções de limpeza ou colocar um acessório.
8. Nunca bloquee as saídas de ventilação.
9. Guarde estas instruções, consulte com frequência e utilize para instruir outras pessoas.
10. Mantenha as ferramentas e todos os seus acessórios afastados do alcance das crianças e ou de pessoas sem capacidade física ou psíquica para manusear a mesma.

**12.** Caso não tenha experiência deve procurar ajuda junto de um especialista.

### **Desempacotar o produto.**

**Cuidado!** Esta embalagem contém objetos pontiagudos. Tome cuidado ao retirar da embalagem. Retire cuidadosamente a máquina e o seus acessórios da embalagem de cartão, de seguida verifique com atenção se a máquina está em boas condições de utilização e certifique-se de que não falta nenhuma peça ou acessório. Se detetar alguma anomalia não utilize e contacte de imediato o seu vendedor.

### **Aviso!**

*Esta máquina foi especificamente fabricada para funcionar com a linha de baterias e carregadores INGCO. De forma a garantir a qualidade deste produto e para sua segurança, aconselhamos que não utilize acessórios de qualquer outra marca.*

### **Utilização e Cuidados com a Bateria.**

1. Use apenas carregadores e baterias da marca, o uso de outros aparelhos podem causar danos irreversíveis na máquina e provocar um acidente.
2. Quando não estiver a usar a bateria, mantenha-a afastada de pequenos objetos metálicos, tais como: clips, moedas, chaves, pregos, parafusos, etc. Estes objetos podem ligar os terminais e provocar um curto circuito.
3. Não use a bateria de forma abusiva. Se abusar, pode provocar um derrame de líquido da bateria. Se o líquido entrar em contacto com a sua pele, lave imediatamente com água e sabão e coloque um pouco de limão ou vinagre para ajudar a neutralizar, se lhe saltar para os olhos, lave com água limpa pelo menos durante 10 minutos e contacte de imediato um médico.
4. Desligue a ferramenta e retire a bateria antes de substituir um acessório.
5. Nunca desmontar a bateria.
6. Se a bateria se partir, se molhar ou mostrar sinais de corrosão não a carregue.
7. Não use uma extensão para carregar a bateria.
8. Não use o carregador no exterior nem o exponha a ambientes húmidos. Não tente carregar a bateria com nenhum outro carregador.
9. Não carregar a bateria em ambientes com temperaturas superiores a +50°C.

### **Manutenção e Reparação.**

1. Nunca limpe esta ferramenta com água ou líquidos de limpeza. Limpe com um pano seco para a remover as poeiras e partículas. As zonas de ventilação devem estar limpas e desimpedidas de qualquer obstáculo.
2. Antes de guardar esta ferramenta por longos períodos de tempo, certifique-se de que está limpa e seca, retire todos os acessórios e guarde na embalagem original, num local limpo seco e estável, afastado do alcance das crianças.
3. Este produto não pode ser desmontado, alterado ou reparado pelo utilizador, apenas por técnicos autorizados pela marca. Desta forma estará a garantir que todas as peças colocadas na sua ferramenta são compatíveis e originais.

### **Certificado de Garantia.**

1. Este produto tem garantia por um período de 2 anos, com efeito a partir da data de compra e aplica-se apenas ao comprador original.
2. Esta garantia só se aplica a defeitos de de fabrico e apenas durante o período de garantia, não inclui itens consumíveis. O fabricante irá reparar ou substituir o produto a seu critério, sujeito às condições de garantia.
3. O fabricante irá analisar se o produto foi usado apenas para o fim que lhe foi destinado e de acordo com estas instruções. Este produto não pode ser desmontado, alterado ou reparado por pessoas não autorizadas.
4. A garantia não inclui os danos provocados durante o transporte desta ferramenta, a empresa de transporte deverá ser a responsável.
5. As reclamações devem ser feitas dentro do período de garantia e acompanhadas da fatura de compra. Apenas sob circunstâncias excepcionais, o produto deve ser devolvido ao fabricante. O consumidor deve entregar o produto adequadamente embalado para evitar danos durante o seu transporte.
6. O fabricante não é responsável pelo uso indevido desta ferramenta.
7. Se não respeitar alguma destas instruções perderá de imediato a garantia. A marca rejeita toda e qualquer responsabilidade em caso de acidente, este manual destina-se apenas a alertar o utilizador para eventuais situações de perigo que possam surgir, existem muitos fatores alheios ao fabricante que podem provocar um acidente, procure ajuda de um especialista.

**Regras de segurança específicas:**

**A.** Use sempre o resguardo de proteção do disco. O resguardo protege o utilizador de fragmentos libertados durante o trabalho.

**B.** Os acessórios devem ser adequados às características de rotação da ferramenta. Os acessórios que não cumpram os requisitos podem ser projetados e causar ferimentos graves.

**C.** Segure a ferramenta em superfícies isoladas da corrente elétrica e utilize acessórios de proteção adequados para o efeito ao realizar trabalhos onde o acessório de corte poderá entrar em contato com fios ocultos ou com o seu próprio cabo. A não utilização de acessórios de proteção neste caso poderá resultar num acidente por choque elétrico e causar a morte ao utilizador.

**D.** Ao utilizar discos em fibra de vidro, certifique-se de que utiliza apenas discos em fibra de vidro reforçados e adequados à máquina.

**E.** Utilize sempre óculos de proteção adequados e certificados. Tenha em atenção que os óculos são uma das peças de proteção mais importantes para o utilizador.

**F.** Antes de utilizar a máquina ou acessórios, certifique-se de que todos os seus componentes se encontram em bom estado de utilização. Caso detete alguma anomalia contacte um agente autorizado de forma a proceder à sua reparação.

**G.** Após ligar a ferramenta, deixe o motor trabalhar sem estar em contacto com a superfície a trabalhar (sem carga) durante aproximadamente um minuto de forma a que possa verificar se o acessório se encontra em boas condições.

**H.** Ao instalar o acessório tenha cuidado para não danificar o eixo nem os restantes acessórios de aperto do acessório de corte.

**I.** Nunca utilize esta ferramenta com um disco de corte de madeira ou qualquer outro tipo de disco que não seja específico e recomendado para utilização em rebarbadoras.

**J.** Mantenha o seu corpo e as suas roupas, sempre afastadas do acessório de corte, tenha especial atenção com as mãos e os pés.

**K.** Mantenha o fio elétrico afastado de acessórios de corte, fontes de calor e materiais afiados que possam danificar o mesmo.

**L.** Nunca encoste o acessório de corte ao material a cortar antes de ligar. Ao levar o acessório até ao material a cortar deve primeiro ligar a máquina e colocar o acessório a rodar, de seguida lentamente, leve o acessório até ao material.

**M.** Tenha especial cuidado com as faíscas libertadas pela rebarbadora. Tenha cuidado para que estas não entrem em contacto com materiais facilmente inflamáveis.

**N.** Não toque no acessório de corte logo após terminar o trabalho, este deverá estar muito quente, podendo provocar queimaduras graves.

**O.** Não deixe a ferramenta em funcionamento sem a sua supervisão.

**P.** Crie um perímetro de segurança e não permita que pessoas e ou animais entrem na sua área de trabalho. Tenha especial atenção com as crianças e animais devido à sua imprevisibilidade. Mantenha esta ferramenta e todos os seus acessórios afastados de crianças e outras pessoas sem capacidade física ou psíquica para a manusear em segurança.

**Q.** Utilize sempre roupa adequada para os trabalhos a efetuar.

**R.** Caso tenha o cabelo comprido, nunca trabalhe com ele solto.

**S.** Tenha em atenção que alguns materiais ao serem trabalhados libertam substâncias nocivas para o ser humano. Informe-se junto de especialistas para saber que materiais pode ou não trabalhar.

**T.** Tenha em atenção que este manual destina-se apenas a alertar o utilizador para eventuais perigos, existem muitos fatores alheios ao fabricante que podem prejudicar a sua saúde e ou provocar um acidente.

**U.** Caso não tenha experiência nem conhecimento do funcionamento desta ferramenta contacte um especialista de forma a poder aprender a usar a mesma.

**AVISO!**

Este manual destina-se apenas a alertar o utilizador para eventuais situações de perigo que possam surgir. Existem muitos fatores alheios ao fabricante que podem provocar um acidente.

Faça uso do bom senso e caso ache necessário procure ajuda de um especialista. Não desrespeite nenhuma das instruções aqui fornecidas. A marca não se responsabiliza por acidentes provocados pelo uso indevido desta ferramenta e dos seus acessórios.

**Sinalética.**

Use Proteção Auditiva.  
Use Proteção Ócular.  
Use Proteção Respiratória.



Este produto foi desenvolvido e fabricado de acordo com as normas e diretivas exigidas pela CE.



Antes de usar, leia atentamente este manual e certifique-se de que entende todas as instruções.



Avisos gerais de perigo.



Contém Lítio.



130° Ligação térmica com temperatura de operação.



Não deitar para o chão ou para o contentor de lixo orgânico. Ajude o ambiente, deposite apenas num ponto adequado para a reciclagem de máquinas e ferramentas. Se não conhecer nenhum ponto de reciclagem no seu município, contacte as autoridades locais e pergunte.

**Declaração de Conformidade.**

A empresa José da Silveira Ribeiro & Filhos Lda. vem por este meio declarar sob inteira responsabilidade que o produto descrito neste manual está em conformidade com todas as disposições pertinentes das diretivas "CE".

**Especificações CAGLI1151**

|                      |            |
|----------------------|------------|
| Bateria:             | 20V        |
| Diâmetro Eixo:       | M14        |
| Diâmetro Disco:      | 115mm.     |
| Velocidade no vazio: | 8500 /min. |

**Especificações CAGLI1001**

|                      |            |
|----------------------|------------|
| Bateria:             | 20V        |
| Diâmetro Eixo:       | M14        |
| Diâmetro Disco:      | 115mm.     |
| Velocidade no vazio: | 8500 /min. |

**Baterias Compatíveis**

|          |       |
|----------|-------|
| FBLI2001 | 2.0AH |
| FBLI2002 | 4.0AH |

**Símbolos.****V**

Volts.



Corrente direta.

**n**

Velocidade nominal.

**n<sub>0</sub>**

Velocidade no vazio.

**... /min  
r /min**

Rotações ou reciprocidade por minuto

### Utilização adequada.

Use a rebabadora apenas para o fim que lhe foi destinado pelo fabricante.

### Instalar a Bateria.

**Aviso!** Retire sempre a bateria, antes de efetuar qualquer ajuste ou instalar um acessório.

1. Para instalar, deslize a bateria sobre a ranhura da base inferior ao centro da ferramenta. note que a bateria só encaixa de uma forma, depois de encaixada, o botão de bloqueio / desbloqueio é automaticamente acionado (elevado).

2. A instalação incorreta da bateria pode causar danos aos componentes internos.

3. Antes de colocar a bateria, certifique-se de que o botão interruptor "on & off" está desligado, bloqueado na posição "off".

4. Carregue a bateria antes de esta ficar totalmente sem carga. Pare a utilização da aparafusadora sempre que perceber que esta começa a perder força de aperto, retire cuidadosamente a bateria e recarregue.

5. Nunca coloque a bateria a carregar quando esta estiver totalmente carregada. A sobrecarga reduz a vida útil da bateria.

6. Deixe a bateria arrefecer antes de recarregar.

7. Alinhe as ranhuras de ambos os lados do punho com a bateria, de seguida faça deslizar a bateria pelo punho até encaixar.

8. Carregue a bateria em ambientes com a temperatura entre 10°C até 40°C (50°F - 104°F)

9. Não armazenar a bateria, aparafusadora ou os seus acessórios em locais onde a temperatura possa exceder os 50°C (122°F).

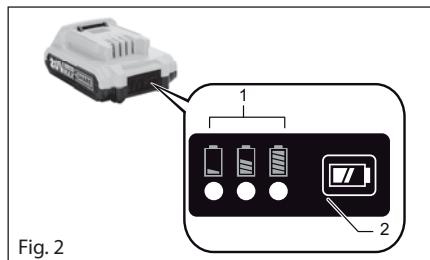
10. Se a bateria estiver danificada, não a utilize.

11. Certifique-se de que a bateria está bem instalada antes de iniciar a operação.



### Verificar a Carga da Bateria.

1. Para exibir a quantidade de carga restante na bateria, pressione o botão de verificação da carga (2) e verifique as luzes de indicação.



| Luzes de indicação da carga da bateria. |               | Carga Restante |
|---|---------------|----------------|
| Luz Ligada                              | Luz Desligada |                |
| ■ ■ ■                                   | □ □ □         | >80%           |
| ■ ■ □                                   | □ □ □         | 30% to 80%     |
| ■ □ □                                   | □ □ □         | <30%           |

**Nota:** Dependendo das condições de uso, de ambiente e temperatura a indicação mostrada pelas luzes pode diferir ligeiramente da atual capacidade de trabalho da bateria.

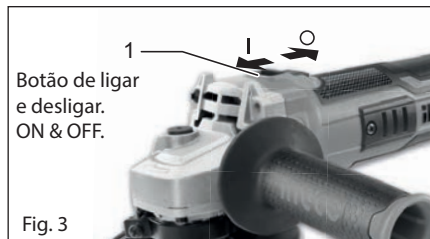
### Remover a Bateria.

1. Pressione o botão de bloqueio / desbloqueio para libertar a bateria. enquanto pressiona o botão, deslize a bateria para fora da ferramenta.

### Utilização da Ferramenta.

#### Acionar o Interruptor On & Off (Fig. 3)

1. Para iniciar a ferramenta, basta pressionar o gatilho do interruptor para a posição "I" ON. Para parar, coloque o botão na posição "O" OFF. Para trabalhar continuamente, pressione o botão de bloqueio do interruptor.



**Atenção!** *Desligue a rebarbadora, coloque o botão na posição OFF e retire a bateria antes de efetuar qualquer ajuste na ferramenta.*

#### Botão de Bloqueio do Eixo (Fig. 4)

**1.** Nunca acione o bloqueio do eixo, quando o eixo estiver em movimento. A ferramenta pode ser danificada e provocar um acidente. Pressione o bloqueio do eixo para evitar a rotação do mesmo durante a instalação ou remoção de acessórios. Pressione o botão de bloqueio sempre que precisar de instalar ou remover um acessório.

#### Montagem do Punho Auxiliar (Fig. 5)

**1.** Antes de instalar ou remover um acessório, coloque o botão interruptor na posição OFF e retire a bateria, de seguida pressione o botão de bloqueio do eixo. Para instalar o punho siga a figura 5, procure o orifício da rosca numa destas posições de acordo com a sua necessidade e aperte o punho com a mão. Antes de ligar a rebarbadora, certifique-se de que o punho está bem instalado.

#### Montar e Ajustar o Resguardo (Fig. 6 e 7)

**1.** Ao usar um disco, catrabucha ou qualquer outro acessório, deve usar sempre a guarda de proteção de forma a proteger o utilizador das partículas projetadas durante o trabalho, a parte fechada do resguardo deve estar sempre virada para o utilizador. Antes de trabalhar, informe-se junto de seu vendedor de quais os riscos durante o uso do acessório.

**2.** Para instalar a guarda de proteção siga a fig. 6. Desaperte a contra-porca presente no eixo da rebarbadora, após soltar a contraporca coloque a guarda de proteção sobre o eixo e alinhe com o entalhe na caixa de rolamentos. De seguida, gire a guarda de proteção para o ângulo desejado de forma a proteger o utilizador durante o trabalho. Ver figura 7.

**Atenção!** *Quando utilizar um disco multissusos para rebarbar, informe-se junto do seu vendedor dos acessórios e precauções de segurança a ter com estes acessórios. Aconselhamos que utilize uma guarda de proteção especialmente desenvolvida para uso deste tipo de produtos.*

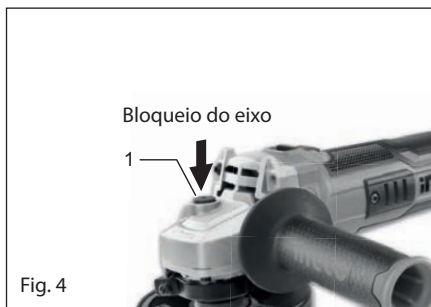


Fig. 4



Fig. 5

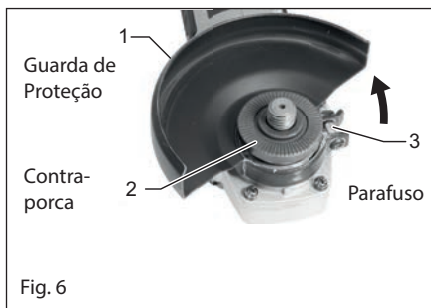


Fig. 6

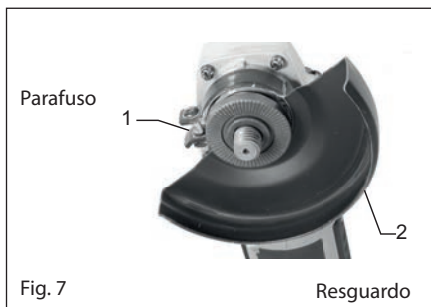


Fig. 7



### Instalar um Disco Multiusos (Fig. 8 e 9)

**1.** Acione sempre o botão de bloqueio do eixo ao efetuar esta ação.

**2.** Coloque a flange inferior (3) sobre o eixo e de seguida coloque o disco (2). Para finalizar, coloque a contra-porca (1). Ao instalar discos diamantados a contra-porca deve ser colocada ao contrário para que os parafusos planos sejam colocados no ponto central do disco (2).

**3.** Para finalizar a operação de instalação, pressione o botão de bloqueio do eixo e aperte a contra-porca (1) usando a chave de dois pinos fornecida com a ferramenta. Ver fig. 9.

**4.** Para remover o disco efetue estes passos de instalação ao contrário.

### Instalar um Disco Abrasivo (Fig. 9 e 10)

**1.** Acione sempre o botão de bloqueio do eixo ao efetuar esta ação.

**2.** Coloque a borracha (3) sobre o eixo e de seguida coloque o disco (2). Para finalizar, coloque a contra-porca (1).

**3.** Para finalizar a operação de instalação, pressione o botão de bloqueio do eixo e aperte a contra-porca (1) usando a chave de dois pinos fornecida com a ferramenta. Ver fig. 9.

**4.** Para remover o disco efetue estes passos de instalação ao contrário.

### Instalar um Disco Diamantado / Abrasivo de Corte (Fig. 9 e 11) (Acessório opcional).

**1.** Acione sempre o botão de bloqueio do eixo ao efetuar esta ação.

**2.** Coloque a flange inferior (3) sobre o eixo e de seguida coloque o disco (2). Para finalizar, coloque a contra-porca (1). Ao instalar discos diamantados a contra-porca deve ser colocada ao contrário para que os parafusos planos sejam colocados no ponto central do disco (2).

**3.** Para finalizar a operação de instalação, pressione o botão de bloqueio do eixo e aperte a contra-porca (1) usando a chave de dois pinos fornecida com a ferramenta.

**4.** Para remover o disco efetue estes passos de instalação ao contrário. Ver fig. 9.

**5.** A direção para montar a contraporca e a flange interna varia de acordo com a espessura do disco.

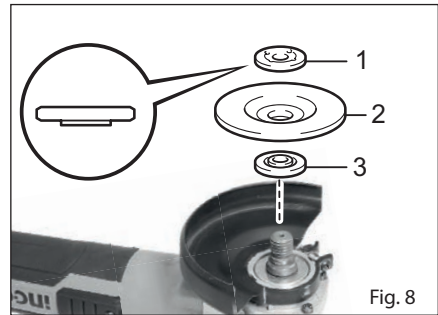


Fig. 8

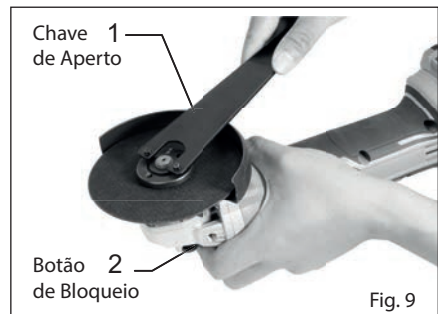


Fig. 9

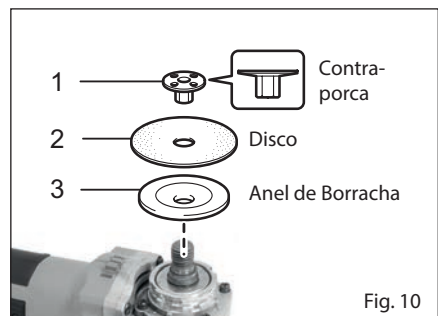


Fig. 10

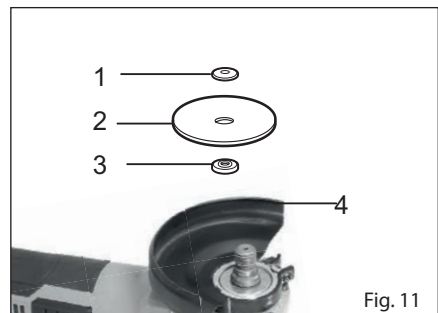


Fig. 11



### Instalar e Usar uma Catrabucha (Fig. 12 e 13) (Acessório opcional).

#### Cuidado!

**1.** Verifique o funcionamento da catrabucha, executando a ferramenta sem carga. Durante esta ação, certifique-se de que ninguém esteja na frente ou alinhado com a escova.

**2.** Não use a catrabucha se estiver danificada ou mal encaixada na ferramenta. O uso de uma escova danificada aumenta o risco de acidente.

**3.** Retire a bateria a bateria da ferramenta e coloque-a de cabeça para baixo, facilitando o acesso ao eixo. Remova todos os acessórios do eixo, de seguida coloque a catrabucha no eixo e aperte com a chave fornecida. Ao usar uma catrabucha tipo pincel, evite aplicar muita pressão, pois causará uma pressão excessiva sobre os fios.

**Atenção!** Utilize sempre a guarda de proteção.

#### Rebarbar ou Polir com a Rebarbadora (Fig. 14)

**1.** Ligue a rebarbadora e deixe o disco atingir uma velocidade alta antes de o encostar ao objecto a rebarbar ou cortar. Depois do disco estar a girar, ao ser encostado ao objecto libertará faíscas, para que tenha um bom controlo sobre a máquina mantenha um ângulo de 15 a 30° a rebarbar e 10 a 15° a polir.

**2.** Para uma utilização mais segura e eficiente faça pouca pressão sobre os discos, segure a máquina com uma mão no punho principal e outra no punho auxiliar numa posição firme e equilibrada. Tenha especial atenção que ao trabalhar em esquinas, a rebarbadora pode saltar ou torcer.

**3.** Quando terminar a operação, espere que o disco arrefeça antes de limpar e guardar a ferramenta. Se a rebarbadora for sujeita a um uso pesado e prolongado poderá danificar o motor e os seus acessórios. Se a máquina sobreaquecer, pare a sua utilização e deixe a trabalhar sem carga durante 2 ou 3 minutos até a temperatura descer para os valores normais.

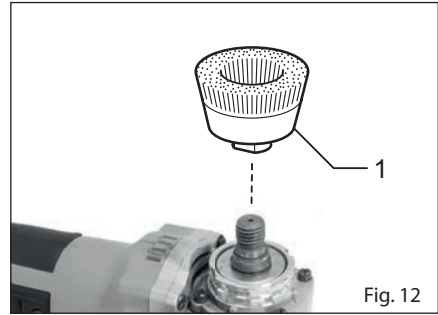


Fig. 12

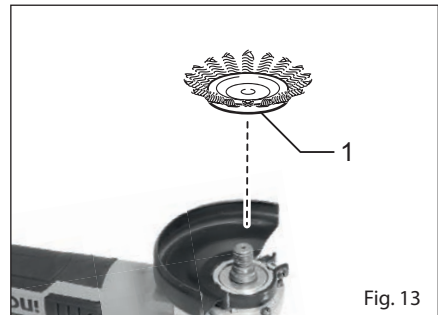


Fig. 13

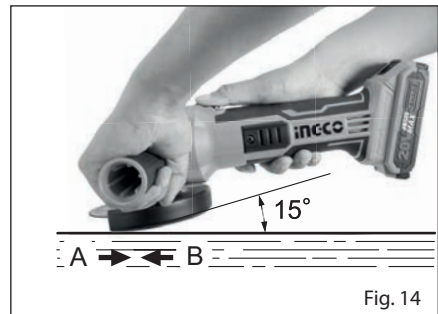
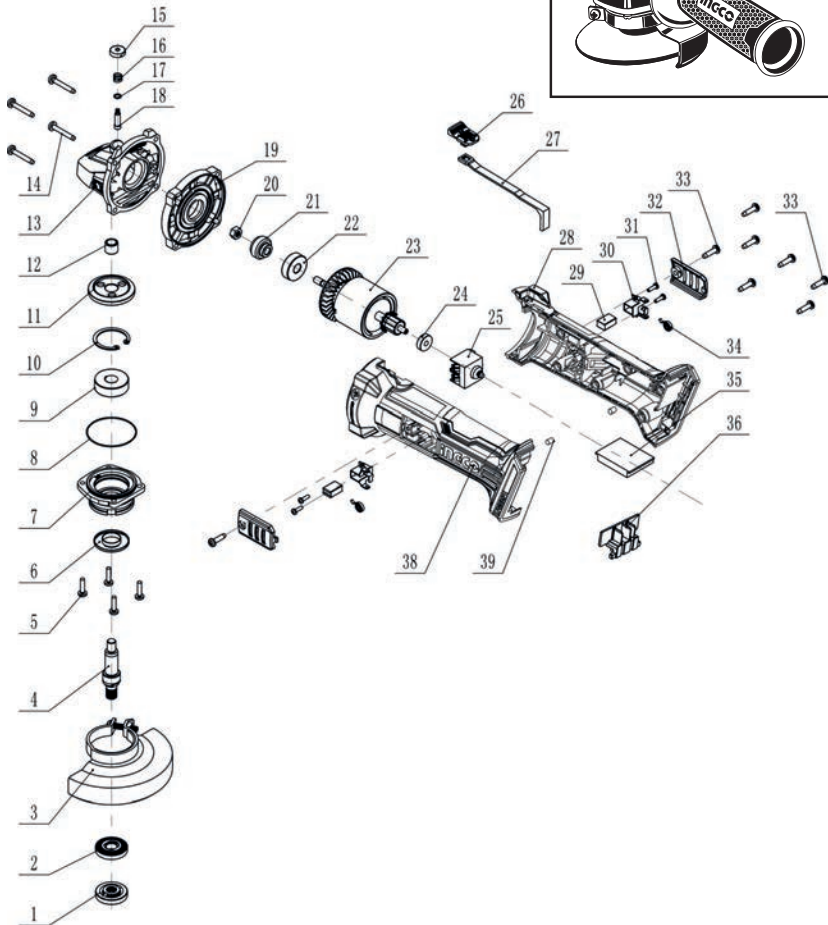


Fig. 14

**INGCO****Vista explodida.**



## Lista de peças.

| Nº | Descrição            | Qt. |
|----|----------------------|-----|
| 1  | Carcaça de Rolamento | 1   |
| 2  | Rolamento            | 1   |
| 3  | Proteção             | 1   |
| 4  | Eixo                 | 1   |
| 5  | Parafusos            | 4   |
| 6  | Tampa de Poeira      | 1   |
| 7  | Tampa da Frente      | 1   |
| 8  | Anilha               | 1   |
| 9  | Rolamento            | 1   |
| 10 | Anel de Retenção     | 1   |
| 11 | Engrenagem           | 1   |
| 12 | Rolamento            | 1   |
| 13 | Caixa de Velocidades | 1   |
| 14 | Parafusos            | 4   |
| 15 | Rolamento            | 1   |
| 16 | Mola                 | 1   |
| 17 | Anilha               | 1   |
| 18 | Pino                 | 1   |
| 19 | Guia                 | 1   |

| Nº | Descrição         | Qt. |
|----|-------------------|-----|
| 20 | Anilha            | 1   |
| 21 | Pinhão            | 1   |
| 22 | Rolamento         | 1   |
| 23 | Motor             | 1   |
| 24 | Rolamento         | 1   |
| 25 | Interruptor       | 1   |
| 26 | Botão Interruptor | 1   |
| 27 | Polo              | 1   |
| 28 | Carcaça Direita   | 1   |
| 29 | Escova            | 2   |
| 30 | Ponta Escova      | 2   |
| 31 | Parafusos         | 4   |
| 32 | Capa Escova       | 2   |
| 33 | Parafusos         | 8   |
| 34 | Mola              | 2   |
| 35 | PCB               | 1   |
| 36 | Base de Conexão   | 1   |
| 38 | Carcaça Esquerda  | 1   |
| 39 | Anel              | 2   |



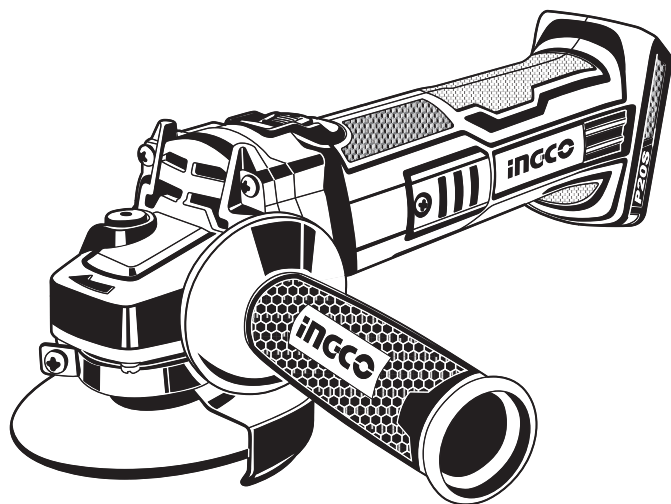








# INGCO



[www.ingco.pt](http://www.ingco.pt)

CAGLI1001 CAGLI1151 UCAGLI1151