

# INGCO

## Impact Drill



**BERBEQUIM 850W**

ID8508-2





**AVISO!****Leia atentamente este manual e certifique-se de que entende todas as instruções.**

- O incumprimento das instruções aqui indicadas poderá resultar em choques eléctricos, fogo e ou ferimentos graves. Caso não conheça o funcionamento desta ferramenta ou não tenha experiência suficiente para a usar, deve procurar ajuda junto de um especialista de forma a poder aprender a manusear a mesma.

- O termo “máquina ou ferramenta eléctrica” referido neste manual refere-se a uma ferramenta eléctrica com fios (ficha) ou sem fios (bateria).



• Para sua segurança, esta máquiFerramenta é duplamente isolada contra choques eléctricos, no entanto siga as instruções abaixo indicadas.



• Não deite esta máquina / ferramenta no contentor do lixo. Deposite em locais próprios para o efeito de forma a reciclar o produto e a preservar o ambiente. Caso não tenha conhecimento de nenhum local onde depositar estes produtos contacte as autoridades locais para o poder informar onde poderá se dirigir.

**Guarde estas Instruções.**

Este produto não é adequado para ser usado por crianças e ou pessoas sem capacidade física ou psíquica para manusear o produto em segurança.

**1 | Área de Trabalho.**

**A.** Mantenha a área de trabalho limpa e bem iluminada. Áreas desarrumadas e mal iluminadas podem originar acidentes graves.

**B.** Não use esta ferramenta eléctrica em locais susceptíveis a ocorrer explosões, na presença de gases, poeiras e ou líquidos inflamáveis.

**C.** Mantenha as crianças e adultos que estejam a observar a uma distância que permita a sua segurança em caso de acidente. Use o bom senso, crie um perímetro de segurança quando está a usar esta ferramenta eléctrica.

**2 | Segurança Eléctrica.**

**A.** A tomada deve ser compatível à ficha da máquina verifique sempre se a potência eléctrica corresponde às necessidades da ferramenta. Não altere a ficha nem use adaptadores eléctricos.

**B.** Evite o contacto coporal com superfícies com ligação terra ou ligadas ao solo, como canalizações, radiadores, fogões ou frigoríficos. Existe um risco acrescido de apanhar um choque eléctrico.

**C.** Não exponha a ferramenta à chuva ou a condições de humidade, pois pode correr o risco de apanhar um choque eléctrico.

**D.** Não use o fio para transportar, puxar ou desligar a ferramenta. Mantenha o mesmo afastado de fontes de calor, óleos, instrumentos afiados ou peças móveis. Se encontrar alguma anomalia no fio eléctrico não use a ferramenta.

**E.** Quando usar a ferramenta eléctrica no exterior, use uma extensão eléctrica adequada para uso em exteriores.

**3 | Segurança Pessoal.**

**A.** Mantenha-se atento e faça uso do bom senso. Se estiver sob-efeito de medicamentos, álcool ou drogas não use esta ferramenta, pode provocar um acidente grave ou até morte.

**B.** Sempre que usar esta ferramenta use equipamentos de segurança adequados e certificados.

**Luvas de proteção:** Proporcionam mais conforto e protegem as suas mãos de partículas e poeiras libertadas durante a execução de um trabalho.

**Óculos de proteção:** Protegem os seus olhos de partículas e poeiras libertadas durante a execução de um trabalho e ajudam a prevenir acidentes por falta de visibilidade.

**Máscara de proteção:** Protege o seu sistema respiratório de partículas e poeiras. Alguns materiais quando furados ou polidos podem libertar substâncias nocivas. Não trabalhe com amianto.

**Calçado de segurança:** Devem ter uma biqueira em aço, uma sola anti-derrapante protegida contra choques eléctricos.

**Capacete de proteção:** Em caso de acidente este equipamento é um dos mais importantes, reduz consideravelmente os danos provocados por um impacto que possa sofrer na cabeça.

**Auriculares de proteção:** Protege o seu sistema auditivo contra o barulho provocado pela ferramenta e pelos materiais a trabalhar. A exposição a barulhos provocados pelas ferramentas podem provocar a perda total ou parcial de audição.

**C.** Evite que a ferramenta inicie acidentalmente. Certifique-se sempre que o botão de energia se encontra na posição OFF (desligado) antes de ligar a ferramenta à corrente eléctrica.

**D.** Retire da máquina todas as chaves de ajuste ou inglesa antes de ligar a ferramenta eléctrica. Uma chave ou um acessório ligado ou perto da ferramenta eléctrica pode provocar um acidente quando esta iniciar.

**E.** Mantenha sempre uma posição firme durante a execução do trabalho de forma a conseguir ter um melhor controlo sobre a ferramenta.

**F.** Vista roupa adequada a trabalhar com máquinas ou ferramentas eléctricas. Não use roupas largas, acessórios de moda ou joias.

**G.** Mantenha o cabelo afastado da máquina. Caso tenha o cabelo comprido prenda o mesmo de forma a certificar-se de que este não entra em contacto com a máquina.

**H.** no caso de serem fornecidos utensílios para a extração de pó, recolha de partículas e desperdiços, assegure-se que estes estão conectados e funcionais. O uso destes utensílios diminui os riscos de acidentes.

#### 4 | Utilização e Cuidados.

**A.** Não force a ferramenta, use apenas para o que esta foi concebida.

**B.** Não use a ferramenta se o botão ON & OFF (Ligado & desligado) não funcionar. Deve entrar em contacto com um agente especializado para proceder à sua reparação.

**C.** Desligue a ficha da tomada antes de guardar mudar algum acessório ou efectuar ajustes. Ao proceder desta forma está a prevenir que a máquina se ligue acidentalmente podendo provocar um acidente.

**D.** Mantenha as ferramentas e todos os seus acessórios afastados do alcance das crianças e ou de pessoas sem capacidade física ou psíquica para manusear a mesma.

**E.** Caso não tenha experiência deve procurar ajuda junto de um especialista.

**F.** Verifique regularmente se a máquina ou ferramenta eléctrica se encontra em bom estado. Certifique-se de que os botões funcionam correctamente, de que os cabos eléctricos estão em condições de serem usados.

**G.** Mantenha os acessórios limpos e em bom estado de forma a poderem ser usados sem afectar o bom funcionamento da máquina.

**B.** Utilize apenas um carregador e uma bateria recomendada pelo fabricante. A utilização de um carregador e ou bateria inadequada pode resultar num choque eléctrico ou num incêndio.

**C.** Quando a bateria não estiver a ser usada, mantenha-a afastada de objectos metálicos (clipes, moedas, parafusos, arames) que possam ligar um terminal ao outro e provocar curto circuito ou incêndio

**D.** Em condições abusivas o líquido contido no interior da bateria pode verter. Se cair líquido nas mãos lave-as imediatamente com água, no caso de o líquido entrar em contacto com os olhos deve lava-los abundantemente com água durante uns minutos e consultar um médico rapidamente. Este líquido pode provocar irritações e queimaduras na pele.

#### 6 | Reparação.

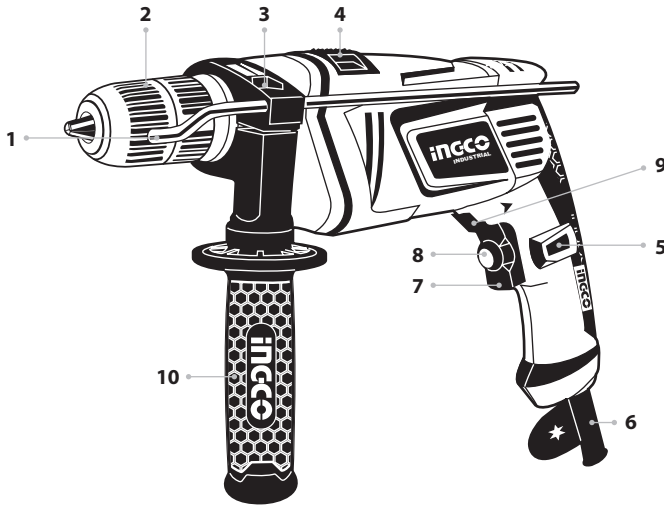
**A.** Quando precisar de reparar a sua máquina, certifique-se de que apenas os técnicos especializados e autorizados procedem à reparação. Ao seguir este conselho esta a garantir de que todas as peças colocadas na sua ferramenta são compatíveis e originais, prologando assim a vida útil da sua ferramenta.

#### 7 | Garantia.

**A.** Esta ferramenta eléctrica tem garantia. Se não respeitar alguma destas intruções a marca rejeita qualquer responsabilidade e perderá a garantia da mesma.

#### AVISO!

Este manual destina-se apenas a alertar o utilizador para eventuais situações de perigo que possam surgir. Existem muitos factores alheios ao fabricante que podem provocar um acidente. Faça uso do bom senso e caso ache necessário procure ajuda de um especialista. Não desrespeite nenhuma das instruções aqui fornecidas. A marca não se responsabiliza por acidentes provocados pelo uso indevido desta ferramenta e dos seus acessórios.

**Componentes:**

- 1 | Batente de profundidade.
- 2 | Mandril.
- 3 | Bloqueio do Batente.
- 4 | Botão de seleção do modo de trabalho.
- 5 | Botão de bloqueio do interruptor.

- 6 | Manga do cabo elétrico.
- 7 | Botão interruptor (on & off).
- 8 | Botão de ajuste de velocidade.
- 9 | Botão de seleção da direção de trabalho.
- 10 | Punho auxiliar.

**Especificações:**

Modelo:	<b>ID8508-2</b>
Voltagem:	220-240V
Frequência:	50/60Hz
Potência:	850W
Velocidade vazio:	0-2700rpm
	0-43200rpm
Perfuração Máxima:	1.5-13mm

**Acessórios incluídos:**

- 1 Punho auxiliar.
- 1 Bucha de Aperto Rápido.
- 1 Batente de Profundidade.
- 1 Kit Escovas de Carbono.



Ferramenta duplamente isolada  
contra choques elétricos.

**Fig. 01 | Punho Auxiliar.**

Para sua segurança aconselhamos que use sempre o punho auxiliar. Para instalar este acessório desaperte o parafuso da braçadeira de suporte no sentido contrário ao do relógio, encaixe o punho auxiliar na braçadeira e ajuste na posição desejada. Depois de todos estes passos aperte o parafuso no sentido do relógio e certifique-se de que o punho fica bem colocado, evitando assim que este se solte durante a execução de um trabalho, podendo provocar um acidente.

**Fig. 02 | Batente de Profundidade.**

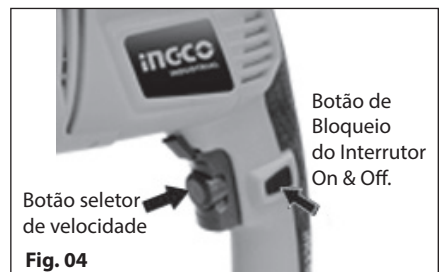
O batente é usado para medir e controlar a profundidade de um furo. Para instalar este acessório desaperte o parafuso da braçadeira de suporte e encaixe o batente de profundidade no orifício que se encontra por cima do punho auxiliar, ajuste a posição do acessório e aperte o parafuso no sentido do relógio. Certifique-se que todos os acessórios são bem instalados na ferramenta eléctrica.

**Fig.03 | Bucha de Aperto Rápido (Manual).**

Para inserir um acessório, por exemplo, uma broca, com cuidado, segure na ferramenta e desaperte manualmente a bucha, de seguida insira a broca e aperte novamente a bucha. Certifique-se de que o acessório fica bem posicionado. Os acessórios devem estar sempre em bom estado, devem também ficar bem instalados, caso contrário quando a ferramenta iniciar o seu funcionamento pode partir e projetar o acessório podendo causar ferimentos no utilizador.

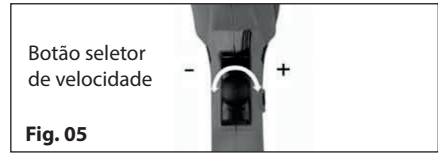
**Fig. 04 | Botão de Energia On & Off.**

Para acionar o funcionamento da ferramenta eléctrica pressione o botão de energia "on & off"; para parar solte o mesmo botão. Caso pretenda que a ferramenta fique em funcionamento contínuo, depois de pressionar o botão de energia, pressione o botão de bloqueio após ser pressionado o botão de energia fica em modo ligado "on". Para parar pressione novamente o botão de bloqueio de modo a desbloquear o botão de energia.



**Fig. 05 | Botão de Regulação da Velocidade.**

Com este botão o utilizador pode seleccionar a velocidade de trabalho da ferramenta eléctrica. Ao girar o botão de controlo de velocidade para a direita aumenta a velocidade, ao girar o botão para a esquerda reduz a velocidade.

**Fig. 06 | Botão Seletor da Direção de Trabalho.**

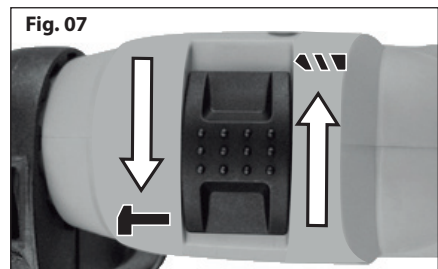
Este botão permite ao utilizador escolher a direção de trabalho do mandril, ao seleccionar a posição do lado direito estamos a acionar a rotação para a frente (rotação de perfuração e aperto), ao seleccionarmos a posição do lado esquerdo acionamos a rotação para trás (rotação para retirar a ferramenta quando esta encravar ou para desapertar).



*Nota: Nunca em caso algum mova o botão seletor de velocidade quando a ferramenta estiver em funcionamento.*

**Fig.07 | Botão Seletor do Modo de Perfuração.**

Esta ferramenta disponibiliza ao utilizador dois modos de trabalho, função martelo "☛" e função de perfuração "☛☛". Para seleccionar qualquer um destes modos basta posicionar o botão seletor de velocidade na posição desejada.

**Dicas de Trabalho:**

- A.** Para perfurar superfícies muito duras como pedra ou betão deve seleccionar o modo de trabalho, função martelo "☛".
- B.** Para perfurar superfícies mais moles como madeiras ou metais deve seleccionar o modo de trabalho, função de perfuração "☛☛".
- C.** Para usar bits de aperto com esta ferramenta deve seleccionar o modo de trabalho, função de perfuração "☛☛", use uma velocidade baixa para apertar ou desapertar parafusos.
- D.** Para perfurar um buraco largo em materiais de difícil perfuração, deve perfurar primeiro com uma broca pequena para que facilite a perfuração que irá efectuar com a broca maior.
- E.** Para perfurar azulejo seleccione o modo de trabalho, função de perfuração "☛☛". Depois de perfurar o azulejo seleccione o modo de trabalho, função martelo "☛".



## Lista de peças.

## ID8508-2

Nº	Descrição	Qt.
1	Parafuso M6x25 Esquerdo	1
2	Bucha / Mandril	1
3	Eixo	1
4	Chaveta semi-circular 3x10	1
5	Esfera em Aço 5	1
6	Rolamento 6001/C3-ZRS	1
7	Mola de Retenção 12	2
8	Anilha I	1
9	MOla 1x13.6x23	1
10	Anilha II	1
11	Engrenagem	1
12	Mola de Retenção 10	1
13	Proteção do Óleo	1
14	Suporte	1
15	Prato Seletor de Modo de Trabalho	1
16	Botão Seletor do Modo de Trabalho	1
17	Mola 0.5x3.5x9.5	1
18	Esfera em Aço 4	1
19	Rolamento 608/C3-ZZ	1
20	Rotor	1

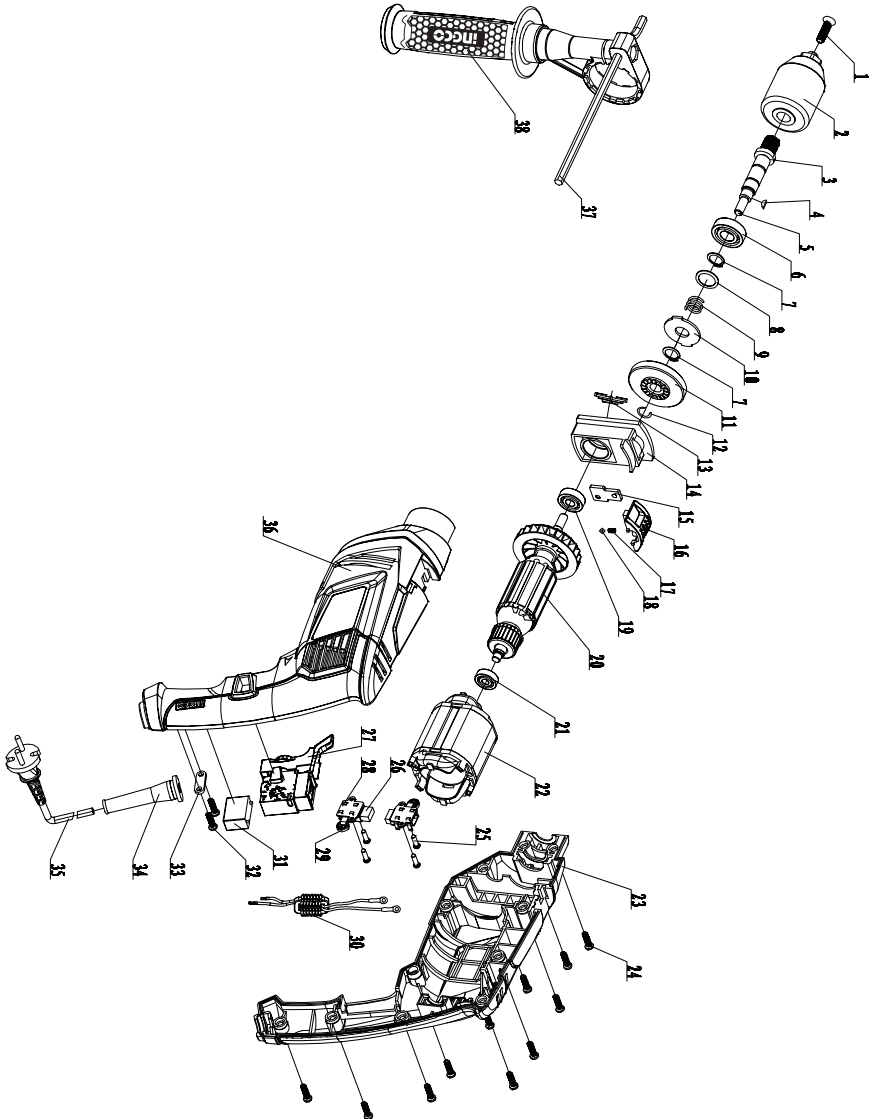
Nº	Descrição	Qt.
21	Rolamento 607/C3-ZZ	1
22	Indutor	1
23	Carcaça Lado Direito	1
24	Parafuso ST4.2x6	11
25	Parafuso ST9x12	4
26	Escova de Carbono	2
27	Interrutor	1
28	Suporte de Escovas	2
29	Mola	2
30	Indutor (opcional)	1
31	Capacitador (opcional)	1
32	Parafuso ST4.2x13	2
33	Grampo do Cabo Elétrico	1
34	Manga de Proteção do Cabo Elé.	1
35	Cabo e Ficha Elétrica	1
36	Carcaça Lado Esquerdo	1
37	Batente de Profundidade	1
38	Punho Auxiliar	1



**INGCO**

**Vista Explodida**

**ID8508-2**



**Manutenção da ferramenta elétrica.**

**A.** Esta ferramenta elétrica não precisa de lubrificação adicional.

**B.** O utilizador não pode efectuar nenhuma reparação nesta ferramenta.

**C.** Nunca limpe a sua ferramenta elétrica com água ou líquidos de limpeza. Caso precise de limpar use um pano seco para ajudar na remoção de poeiras e partículas.

**D.** Antes de guardar esta ferramenta, certifique-se de que está limpa e seca, (as zonas de ventilação devem estar sempre limpas) retire todos os acessórios e guarde todos os componentes em locais adequados para o efeito.

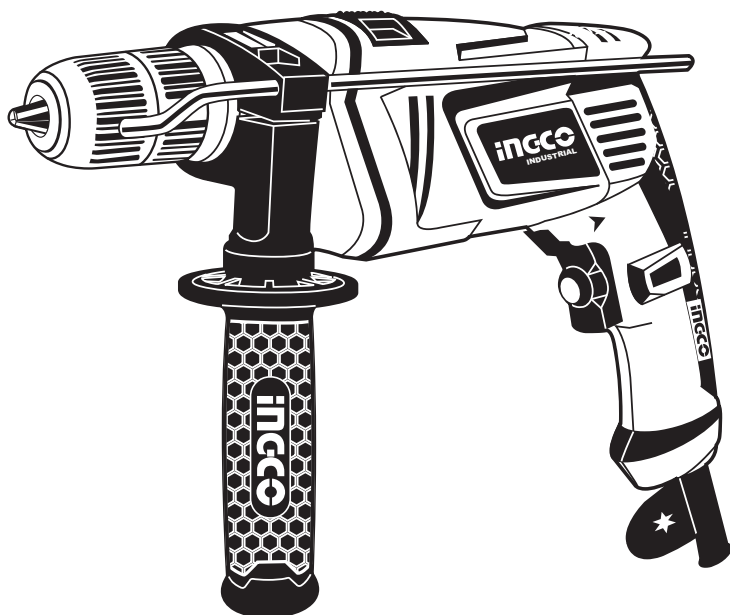
**E.** O local de armazenamento deve ser estável, limpo e seco, fora do alcance de crianças e ou pessoas sem capacidade física ou psíquica para manusear a ferramenta.

**F.** Caso o fio elétrico ou a ficha estejam danificadas não deve usar a ferramenta, deve entrar em contacto com um especialista autorizado pela marca para que este possa proceder à substituição do mesmo.





# INGCO



**BERBEQUIM 850W**

ID8508-2

[www.ingco.pt](http://www.ingco.pt)