

# INGCO

## Circular Saw

CS18528 UCS18528 CS18528S  
CS18528-6 CS18528-8 CS18528-6E

**ES** Sierra Circular

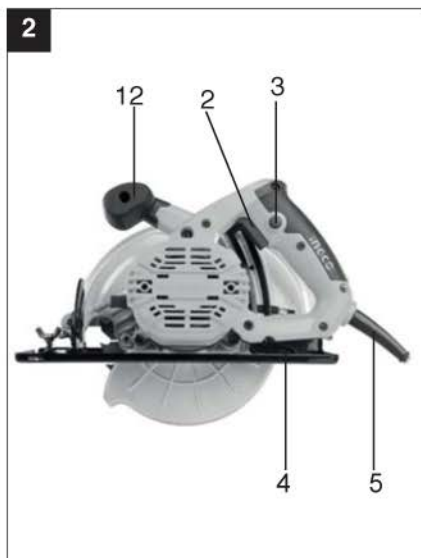


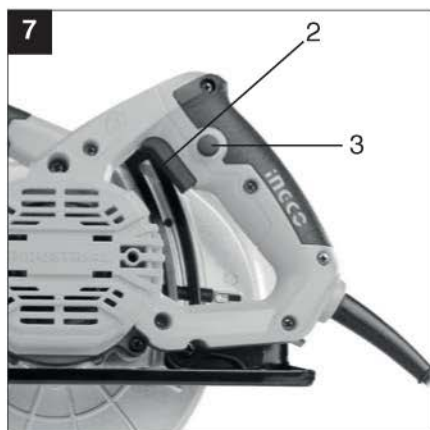
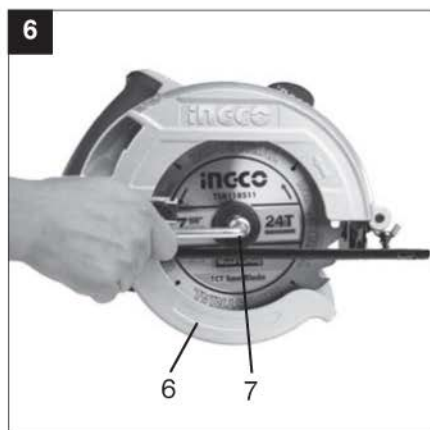
### SERRA CIRCULAR 1400W



Português ..... Página 3 - 6

Español ..... Página 7 - 8





## 1. Descrição (Fig.1 + Fig.2)

1. Punho.
2. Botão interruptor (On / Off).
3. Botão de (des)bloqueio do interruptor.
4. Alavanca de bloqueio da profundidade de corte.
5. Cabo elétrico.
6. Carcaça de proteção.
7. Prato.
8. Disco de corte.
9. Guia de apoio ao corte.
10. Parafuso de bloqueio do guia de apoio ao corte.
11. Parafuso de bloqueio para cortes angulares.
12. Punho auxiliar.

Leia atentamente estas instruções e preste especial atenção aos regulamentos de segurança. Preserve e mantenha as instruções junto da máquina.

## 2. Dados técnicos:

Modelo	CS18528	CS18528-6 (ISRAELI)	CS18528-8 (BS)	CS18528S (SAA)
Voltagem	220-240V~50/60Hz			
Potência	1400 W			
Rotação	4800/min			
Profun. de corte 45°	45mm			
Profun. de corte 90°	65mm			
Disco de corte	185 mm			
Isolamento duplo	II/⊠			

Modelo	CS18528-6E	UCS18528
Voltagem	220-240V~50/60Hz	110-120V~60Hz
Potência	1400 W	1400 W
Rotação	4800/min	4800/min
Profun. de corte 45°	45 mm	45mm(1-3/4")
Profun. de corte 90°	65 mm	65mm(2-9/16")
Disco de corte	185 mm	185mm(7-1/4")
Isolamento duplo	II/⊠	II/⊠

## 3. Aplicações:

Esta serra foi projetada para efetuar cortes direitos em madeira e em materiais similares a madeira.

## 4. Norma de segurança:

Leia atentamente este manual, caso não o entenda completamente, contacte um especialista.

## 5. Trabalhar com a serra circular:

- Ao trabalhar segure firmemente a ferramenta.
  - A carcaça de proteção será puxada para trás automaticamente durante o trabalho.
  - Nunca aplique força! Avance com a serra de forma suave e constante.
  - O material a cortar deve estar do lado direito da serra circular, assim a base ficará segura após a peça ter sido cortada.
  - Ao serrar através de uma linha, conduza a serra circular ao longo da ranhura.
  - Use uns grampos de forma a prender bem o material antes de efetuar o corte.
  - Utilize sempre acessórios de proteção, use auriculares, óculos, luvas e máscara. capacete e roupa adequada para trabalho.
  - Não utilize discos de corte defeituosos, partidos ou com qualquer outra anomalia.
  - Não utilize flanges ou porcas com um orifício inferior ou superior do que as requeridas pela serra circular.
- Nunca tente parar a serra circular com a mão, nem efetue pressão sobre a mesma para parar.
- A carcaça de proteção deverá voltar à posição original após terminar o seu trabalho.
  - Antes de ligar a ferramenta, certifique-se de que a carcaça de proteção funciona corretamente.
  - Antes de cada utilização verifique se todos os componentes da ferramenta estão em boas condições de utilização.
  - Sempre que possível, para sua segurança, utilize um extrator de poeiras e partículas. Antes de usar verifique se o extrator está bem instalado.

## Cortes paralelos (Fig. 3)

**Importante! Use auriculares e óculos de proteção.**

1. Solte o parafuso de bloqueio (11).
2. Para cortes de 90°, ajuste o guia de apoio ao corte usando a régua A. Para cortes de 45° ajuste usando a régua B. Observe a largura do disco de corte. Trabalhe sempre em segurança.
3. Aperte o parafuso de bloqueio p/ cortes angulares.

**Importante! Efetue primeiro um corte de teste.**

## Ajuste da profundidade de corte (Fig. 4)

1. Solte a alavanca de bloqueio (4).
2. Coloque a patilha para baixo.
3. Ajuste a profundidade de corte utilizando a régua. Os dentes do disco devem estar aproximadamente 2mm para fora da madeira.
4. Aperte a alavanca de bloqueio.

**Ajuste de corte angular (Fig. 5)**

1. Solte botão de bloqueio (11).
2. Ajuste o ângulo de corte para a medida desejada, entre 0 e 45°.
3. Aperte o botão de bloqueio (11).

**Substituir o disco de corte (Fig. 6)**

**Importante! Desligue totalmente a máquina da corrente elétrica antes de substituir o disco.**

1. Abra a carcaça de proteção e bloqueie.
2. Pressione o botão de bloqueio.
3. Desaperte o parafuso.
4. Retire a flange (7) e o de seguida o disco.  
Cuidado! O disco é extremamente afiado.
5. Limpe a flange e coloque o novo disco.  
Coloque o disco na posição de rotação correta, veja a direção da seta no corpo do disco.
6. Aperte o parafuso e verifique se está tudo bem.

**Ligar a Serra Circular**

Antes de ligar o interruptor On / Off, verifique se o disco está devidamente instalado, se as peças móveis funcionam corretamente e se os parafusos e componentes estão bem apertados.

**Ligar ou Desligar a Serra Circular (Fig. 7)**

Para ligar "On": Pressione os botões 2 e 3 ao mesmo tempo.

Para desligar "Off": Desbloqueie o botão interruptor e deixe de fazer pressão sobre o mesmo.

**6. Manutenção:**

- Mantenha as áreas de ventilação do motor sempre limpas e desimpedidas. A acumulação de sujidade ou a obstrução destas áreas podem danificar a serra.
- Have a specialist workshop check the carbon
- Certifique-se que as escovas de carbono apenas são substituídas por técnicos especializados e autorizados pela marca.
- Mantenha a máquina sempre limpa e cuidada.
- Nunca utilize detergentes e ou combustíveis para limpar esta ferramenta.
- Se detetar alguma anomalia na sua ferramenta pare de imediato a sua utilização e contacte um agente autorizado. De seguida forneça este manual ao agente de modo a ajudar na resolução do seu problema.

**Atenção!**


Existem muitos fatores não descritos neste manual e alheios ao fabricante que podem causar um acidente. Este manual não se destina a ensinar o utilizador a usar a ferramenta mas sim a alertar para eventuais situações de risco. Caso não tenha experiência procure ajuda de um especialista.

## 1. Descripción (Fig.1+Fig.2)

1. Mango
2. Interruptor On/Off (Encendido/Apagado)
3. Botón de bloqueo par el interruptor On/Off
4. Palanca de bloqueo para el ajuste de profundidad de corte.
5. Cable de poder
6. Capucha protectora colgante
7. Brida
8. Hoja de sierra
9. Barra paralela de parada
10. Tornillo de seguridad para la barra paralela de parada
11. Tornillo de fijación para cortes a inglete
12. Mango adicional

Por favor, lea atentamente estas instrucciones y preste especial atención a las normas de seguridad. Mantenga las instrucciones junto con la sierra circular.

## 2. Datos Técnicos

Modelo No.	CS18528	CS18528-6	CS18528-8	CS18528S
Voltaje	220-240V~50/60Hz			
Potencia	1400 W			
Velocidad en vacío	4800/min			
Prof. Corte a 45°	45 mm			
Prof. Corte a 90°	65 mm			
Hoja de sierra	185 mm			
Totalmente aislada	II/ 			

Modelo No.	CS18528-6E	UCS18528
Voltaje	220-240V~50/60Hz	110-120V~60Hz
Potencia	1400 W	1400 W
Velocidad en vacío	4800/min	4800/min
Prof. Corte a 45°	45 mm	45mm(1-3/4")
Prof. Corte a 90°	65 mm	65mm(2-9/16")
Hoja de sierra	185 mm	185mm(7-1/4")
Totalmente aislada	II/ 	II/ 

## 3. Aplicaciones

La sierra circular de mano está diseñada para cortes rectos de aserrado en madera, en materiales similares a la madera y los plásticos.

## 4. Regulaciones de seguridad

La información de seguridad correspondiente se puede encontrar en el folleto adjunto.

## 5. Trabajando con la sierra circular de mano

- ◆ Siempre sujete la sierra circular con firmeza.
- ◆ La capucha protectora colgante puede ser apartada de forma automática por la pieza de trabajo.
- ◆ Nunca aplique la fuerza. Avanzar con la sierra circular con cuidado y de manera constante.
- ◆ La pieza fuera de corte debe estar a la derecha de la sierra circular de modo que la parte ancha de la placa base está apoyada sobre toda su superficie.
- ◆ Al cortar a lo largo de una línea marcada, guiar la sierra circular a lo largo de la ranura correspondiente.
- ◆ Fije las pequeñas piezas de madera de forma segura antes del aserrado. Nunca las sostenga con su mano.
- ◆ Respete siempre las normas de seguridad ¡Use gafas!
- ◆ No utilice hojas de sierra defectuosos o cuchillas con grietas o defectos.
- ◆ No use bridas o tuercas de la brida con un agujero que es más grande o más pequeño que el de la hoja de sierra utilizada.
- ◆ No trate de detener la hoja de sierra con la mano o mediante la aplicación de presión al lado de la hoja.
- ◆ La protección colgante no puede atascarse y debe volver a su posición original una vez que se complete el trabajo.
- ◆ Antes de enchufar la sierra circular, compruebe que la protección colgante está funcionando correctamente.
- ◆ Antes de cada uso, compruebe siempre que los dispositivos de seguridad - protección colgante, divisor, y dispositivos de ajuste - están funcionando adecuadamente y se han ajustado y asegurado correctamente.
- ◆ Puede conectar un adecuado extractor de polvo a la protección colgante. Compruebe que el extractor de polvo se instala de forma segura y adecuada.
- ◆ La Protección colgante de seguridad no se debe encajar en el protector de la hoja de corte durante el aserrado.

### Cortes Paralelos (Fig. 3)

**¡Importante! Use tapones para los oídos y gafas de protección.**

1. Suelte el tornillo de bloqueo 11.
2. Para cortes de 90°, ajustar el tope paralelo 9 usando la escala en la ranura A, para cortes de 45 ° ajustar el tope paralelo 9 usando la escala en la ranura B. Tenga en cuenta el ancho de la hoja de sierra.
3. Apriete el tornillo de bloqueo.

**¡Importante! En primer lugar hacer un corte de prueba.**

### Ajuste de la profundidad de corte (Fig. 4)

1. Suelte la palanca de bloqueo 4.
2. Gire hacia abajo el zapato.
3. Ajuste la profundidad de corte utilizando la escala.

Los dientes de la sierra debe sobresalir aprox. 2 mm de la madera

4. Empuje la palanca de bloqueo hacia abajo

#### **Ajuste del ángulo de corte (Fig. 5)**

1. Suelte el tornillo de bloqueo 11
2. Ajustar el **ángulo de corte** en el ángulo deseado entre 0 y 45 °.
3. Apriete el tornillo de bloqueo 11.

#### **Cambio de la hoja de corte (Fig. 6)**

**¡Importante! ;Desconecte el enchufe antes de hacer cualquier cambio en la sierra circular!**

1. Abra la protección colgante 6 y sostenga.
2. Presione el botón de bloqueo.
3. Afloje el tornillo
4. Quitar la pestaña 7 y la hoja de sierra dejando caer hacia abajo y hacia fuera.
5. Limpie la brida e inserte un disco nuevo. Nótese el sentido de giro (véase la flecha en el protector).
6. Apriete el tornillo y compruebe la concetricidad.

#### **Puesta en marcha**

Antes de pulsar el interruptor den encendido/apagado (On/Off), compruebe que la hoja de sierra está bien instalada, que las partes móviles no tienen problemas y que los tornillos de sujeción estén apretados.

#### **Encendido y apagado (Fig. 7)**

Para encender: Pulse el botón de bloqueo 2 y al mismo tiempo el interruptor 3.

Para apagar: Suelte el botón bloqueo y el interruptor.

## **6. Mantenimiento**

- ◆ Mantenga las rejillas de ventilación en la cubierta del motor limpias y sin obstrucciones en todo momento. Sople el polvo y la suciedad, a intervalos regulares.
- ◆ Pida a un taller especializado que compruebe los carbones en el caso de provocar chispas excesivamente.
- ◆ Los carbones gastados deben ser sustituidos únicamente por un taller especializado o por nuestro Centro de Servicio al Cliente.
- ◆ Mantenga limpia la máquina en todo momento.
- ◆ Nunca utilice productos cáusticos para limpiar las piezas de plástico.
- ◆ Si alguna vez usted descubre algún daño, consulte el despiece y la lista de piezas para determinar exactamente qué piezas de repuesto necesita ordenar a nuestro Centro de Servicio al Cliente.



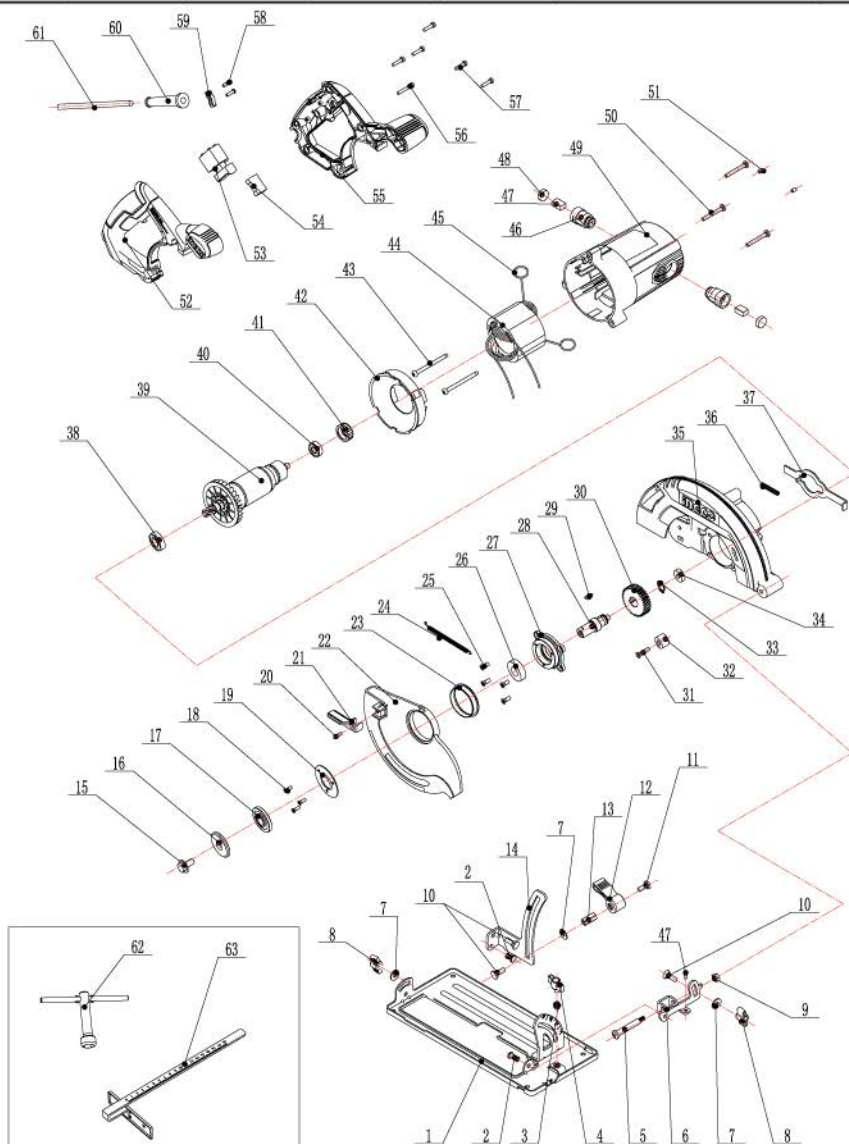

**LISTA DE PEÇAS**
**CS18528,UCS18528,CS18528-6,CS18528-8,CS18528S,CS18528-6E** Lista de peças

No.	Descrição	Qt.	No.	Descrição	Qt.
1	Base	1	33	Pino cilíndrico elástico	1
2	Rebite	2	34	Rolamento 607	1
3	Mola	1	35	Carcaça	1
4	Parafuso M6x12	1	36	Mola	1
5	Parafuso $\phi 6 \times 40$	1	37	Placa de bloqueio	1
6	Suporte angular	1	38	Rolamento 6001RS	1
7	Anilha $\phi 16 \times \phi 6.5 \times 1.5$	3	39	Rotor	1
8	Porca M6	2	40	Rolamento 608	1
9	Porca M5	1	41	Casquilho espaçador	1
10	Parafuso M6x16	1	42	Carcaça de proteção	1
11	Parafuso M6x14	1	43	Parafuso ST5x65	2
12	Alavanca de bloqueio	1	44	Estator	1
13	Porca M6x20	1	45	Mola de extensão	2
14	Régua de profundidade	1	46	Suporte de escovas	2
15	Parafuso M8x16	1	47	Escovas de carbono	2
16	Flange exterior	1	48	Tampa das escovas	2
17	Flange de aperto	1	49	Carcaça do motor	1
18	Parafuso M4x10	3	50	Parafuso M5x40	3
19	Flange de cobertura	1	51	Parafuso M5x8	3
20	Parafuso M4x10	1	52	Carcaça (direita)	1
21	Alavanca de ajuste	1	53	Interrutor	1
22	Carcaça de proteção	1	54	Condensador (Opção)	2
23	Anel da carcaça	1	55	Carcaça (esquerda)	1
24	Mola de compressão	1	56	Parafuso ST4X22	1
25	Parafuso M5x12	4	57	Parafuso ST4X16	5
26	Rolamento 6002RS	1	58	Parafuso ST4X14	2
27	Carcaça circular	1	59	Grampo do cabo	1
28	Eixo	1	60	Manga de proteção	1
29	Chaveta meia luz 4x13	1	61	Cabo elétrico	1
30	Engrenagem grande	4	62	Chave de aperto	1
31	Parafuso M5x20	1	63	Régua / Guia paralelo	1
32	Anel	1			

# INGCO

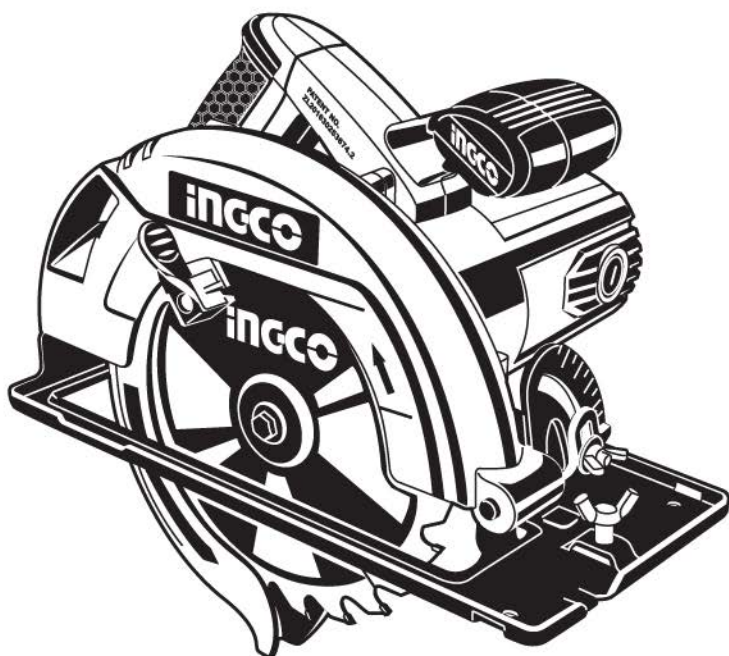
## LISTA DE PEÇAS

CS18528, UCS18528, CS18528-6, CS18528-8, CS18528S, CS18528-6E - Vista Explodida





# INGCO



**CS18528 UCS18528 CS18528S**  
**CS18528-6 CS18528-8 CS18528-6E**

**SERRA CIRCULAR 1400W**