

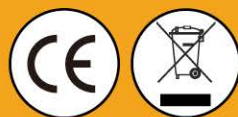
INGCO

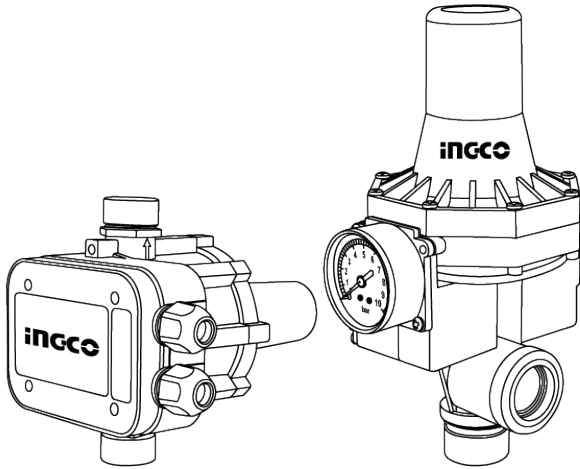


Interrutor de pressão

WAPS001
UWAPS001
WAPS002
UWAPS002

EN | Automatic pump control





Especificações:

Modelo (referência)	WAPS002	UWAPS002
Potência nominal Frequência	220-240 V 50-60 Hz	110-120 V 60 Hz
Pressão de arranque	1.5 bar (22psi)	1.5 bar (22psi)
Intensidade máxima	10 A	10 A
Potência máxima	1100 W	1100 W
Grau de proteção	IP 65	IP 65
Pressão máxima de utilização	10 bar (145 psi)	10 bar (145 psi)
Temperatura de utilização da água	de 4°C a 35°C	de 4°C a 35°C
Temperatura ambiente de utilização	-º10C a +60ºC	-º10C a +60ºC
Conexão / Ligação	1" (rosca macho)	1" (rosca macho)

Modelo (referência)	WAPS002	UWAPS002
Potência nominal Frequência	220-240 V 50-60 Hz	110-120 V 60 Hz
Pressão de arranque	1.5 bar (22psi)	1.5 bar (22psi)
Intensidade máxima	10 A	10 A
Potência máxima	1100 W	1100 W
Grau de proteção	IP 65	IP 65
Pressão máxima de utilização	10 bar (145 psi)	10 bar (145 psi)
Temperatura de utilização da água	de 4°C a 35°C	de 4°C a 35°C
Temperatura ambiente de utilização	-º10C a +60ºC	-º10C a +60ºC
Conexão / Ligação	1" (rosca macho)	1" (rosca macho)

AVISO!

Leia atentamente este manual e certifique-se de que entende todas as instruções.

- Este produto só pode ser usado por adultos com conhecimento suficiente para o manusear. O incumprimento das instruções aqui indicadas poderá resultar em choque elétrico, fogo e ou ferimentos graves. Caso tenha dúvidas ao ler este manual ou caso não conheça o funcionamento deste produto ou não tenha experiência suficiente procure ajuda junto de um especialista. Deve ter em atenção que este produto será usada com água e eletricidade o que eleva o risco de sofrer um choque elétrico podendo provocar ferimentos graves e ou morte, tome todas as precauções necessárias antes de o usar.

A marca não se responsabiliza pelos danos causados por indevidas utilizações e ou outras situações que ponham em risco a segurança do utilizador.

A leitura destas instruções não dispensam a consulta de um especialista.



• Nunca deite este produto no contentor do lixo. Deposite em locais apropriados para o efeito de forma a poder reciclar e ajudar a preservar o meio ambiente. Caso não tenha conhecimento de nenhum local onde efetuar o depósito contacte as autoridades locais para que o possam informar do local onde se poderá se dirigir.

ATENÇÃO!

Não sobrecarregue este produto, pode sofrer um choque elétrico.

Guarde estas Instruções.

Deve guardar estas instruções enquanto a bomba funcionar, desta forma poderá em caso de dúvida consultar este manual e dar a conhecer o mesmo a outros futuros utilizadores.

Mantenha as crianças afastadas.

Este produto não é adequado para ser usado por crianças e ou pessoas sem capacidade física ou psíquica para manusear o mesmo em segurança.

1 | Utilização e Cuidados a ter.

A. Não use este produto em locais susceptíveis a ocorrer explosões, na presença de gases, poeiras e ou líquidos inflamáveis.

B. Mantenha as crianças e adultos que estejam a observar a uma distância que permita a sua segurança em caso de acidente. Crie um perímetro de segurança quando o está a usar.

C. Mantenha-se atento e use o bom senso quando estiver a usar este produto. Se estiver sob-efeito de medicamentos, álcool ou drogas não o use, pode provocar um acidente grave.

D. Use sempre equipamentos de segurança adequados e certificados tais como capacete, auriculares, óculos, luvas, máscara, roupas, e calçado.

E. Evite o contacto corporal com superfícies com ligação terra ou ligadas ao solo, como canalizações, radiadores, fogões ou frigoríficos. Existe um risco acrescido de apanhar um choque elétrico.

F. Mantenha este produto afastado de fontes de calor, óleos, instrumentos afiados ou peças móveis. Se encontrar alguma anomalia não o use.

G. O utilizador é responsável pela utilização da bomba perante terceiros.

H. Antes de ligar este produto certifique-se de que todas as ligações e circuitos elétricos estão adequados e em bom estado de utilização.

2 | Instalação.

A. Este produto possui uma rosca macho "1BSP" que pode ser conectada diretamente à bomba e uma rosca fêmea "1BSP" para ligar ao tubo de descarga.

B. A instalação deste produto deve ser efectuada num local limpo, seco, ventilado e abrigado de temperaturas.

C. Tenha em atenção que a pressão (bar) não deve exceder o limite máximo definido para este produto, consulte os valores.

3 | Motagem do tubo de descarga.

A. O tubo de descarga deve ter um diâmetro igual ou superior à ligação da bomba onde será conectado.

B. Recomendamos que use um tubo de descarga anti-vibração e flexível.

4 | Ligação elétrica.

A. A corrente nominal da bomba não deve ser superior a 10A e a potência do motor não deve exceder os 100W (1.1KW).

B. Certifique-se de que todos os cabos, fios e ligações elétricas estão em bom estado de utilização.

C. A protecção do sistema deve basear-se num interruptor diferencial. O fio elétrico deve obedecer as normas EEC ou ter as seguintes características H07 RN-F ou VDE 0250.

5 | Antes de ligar verifique:

A. Se a voltagem fornecida pela instalação elétrica é a mesma da bomba e de estas são compatíveis com as máximas permitidas para este produto.

B. Verifique se as peças da bomba estão bem instaladas.

C. Verifique se o corpo da bomba tem água, a bomba nunca deve trabalhar a seco.

6 | Inicie a bomba:

A. Abra as válvulas da entrada e saída da bomba. Ligue a bomba e iniciará automaticamente. Enquanto isso, deixe a torneira aberta para libertar o ar, de seguida feche a torneira.

B. Se a bomba for mal iniciada ou não chegar água à mesma esta irá desligar ao fim de 10 segundos. Depois de a bomba se desligar veja o que está a impedir a água de chegar à bomba e inicie novamente.

C. Se a bomba tiver alguma anomalia não a use, contacte um agente especializado e autorizado.

7 | Manutenção:

Este produto não precisa de nenhuma manutenção em específico. Não obstante, é recomendável que na exposição a temperaturas baixas e em que exista o risco de congelar, este produto não deve conter água. Se pretende guardar este produto por um longo período de tempo deve limpar toda a água existente no mesmo. De seguida deve assegurar que o local onde o irá armazenar seja seco, limpo, ventilado e protegido de tempéries.

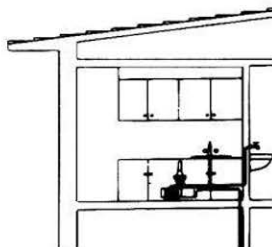
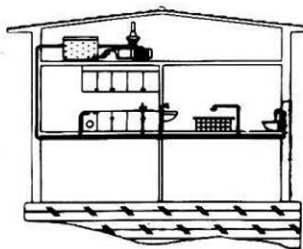
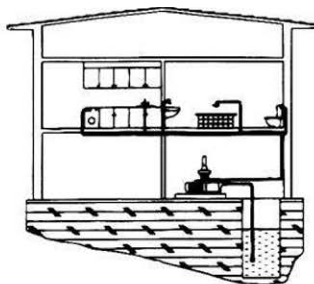
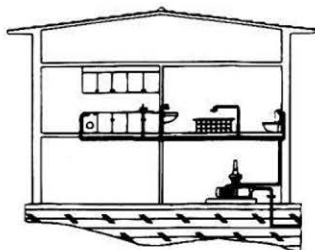


FIG. (2)

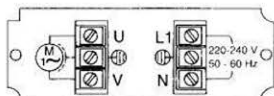
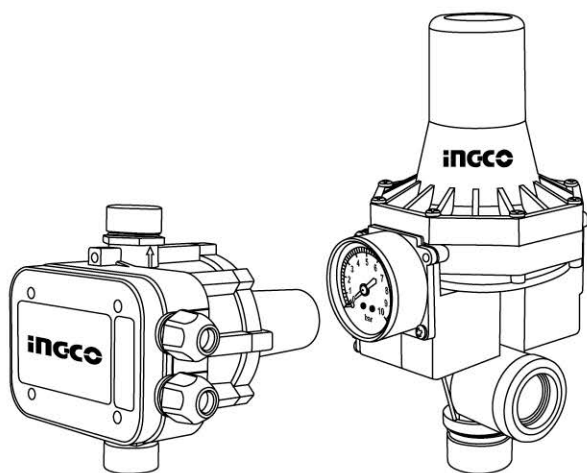


FIG. (1)

Alguns problemas e possíveis soluções:

1. A bomba e o interruptor não desligam.
2. O motor funciona mas não há fluxo.
3. A pressão não é suficiente.
4. A bomba e o interruptor estão constantemente a parar e reiniciar.
5. A bomba e o interruptor não ligam.

01	02	05	04	05	Causas	Soluções
					A válvula de regulação está fechada.	Abra a válvula.
					A válvula de extração ou a cisterna estão com uma fuga.	Remova a fuga.
					A bomba está bloqueada.	Chame um técnico especializado e autorizado.
					O ar entra pela válvula de sucção.	Coloque um vedante de forma a vedar o ar.
					Não há passagem de energia, não liga.	Verifique os fusíveis
					Há uma fuga no tubo de descarga.	Repare a fuga.
					A bomba está a funcionar acima das suas capacidades.	Verifique se a instalação foi efetuada correctamente.



Interrutor de pressão

INGCO TOOLS CO.,LIMITED
www.ingco.pt