

# INGCO

## Misturadora a Bateria

**EN** Lithium-Ion Mixer



MXLI2001



SCAN FOR VIDEO



**Aviso!**

*Leia atentamente este manual e certifique-se de que entende todas as instruções, o seu incumprimento poderá resultar em choque elétrico, fogo e ferimentos graves. Se não tiver experiência suficiente para a usar, procure ajuda de um especialista.*

**Isolamento elétrico.**

Para sua segurança, esta máquina é duplamente isolada contra choques elétricos.

**Não deitar este produto para o chão.**

Não deite este produto para o chão ou contentor de lixo orgânico. Deposite apenas em locais de reciclagem adequados. Contacte as autoridades locais e pergunte pelos locais de reciclagem adequados.

**Aviso! Manter fora do alcance das crianças.**

*Este produto não é adequado para ser usado por crianças e ou pessoas sem capacidade física ou psíquica para o manusear em segurança.*

**Área de trabalho.**

1. Mantenha a área de trabalho limpa e bem iluminada, áreas desarrumadas e mal iluminadas podem originar acidentes graves.
2. Não trabalhe em locais suscetíveis de ocorrer explosões, na presença de gases, poeiras e ou líquidos inflamáveis.
3. Use o bom senso e crie um perímetro de segurança quando estiver a usar esta ferramenta.

**Segurança elétrica.**

1. A tomada deve ser compatível com a ficha da máquina, antes de ligar, verifique se a potência elétrica corresponde às necessidades da ferramenta. Não altere a ficha nem use adaptadores.
2. Para sua segurança, evite o contacto corporal com superfícies com ligação terra ou ligadas ao solo, tais como: canalizações, radiadores, fogões ou frigoríficos.
3. Não exponha a ferramenta à chuva ou a condições de humidade.
4. Não use o cabo para transportar, puxar ou desligar. Mantenha-o afastado de fontes de calor, óleos, instrumentos afiados ou peças móveis.

**Aviso!**

*Se encontrar alguma anomalia, não utilize e contacte de imediato o seu vendedor.*

**Segurança pessoal.**

1. Mantenha-se atento e faça uso do bom senso. Se estiver sob-efeito de medicamentos, álcool ou drogas não use esta ferramenta.
2. Sempre que usar a ferramenta use equipamentos de segurança adequados e certificados, tais como: capacete, auriculares, óculos, máscara respiratória, luvas, roupas e calçado de proteção.
- F. Vista-se de forma adequada, não use roupas largas, acessórios de moda ou joias.
3. Evite que esta ferramenta inicie acidentalmente, mantenha o botão interruptor desligado antes de instalar a bateria.
4. Antes de ligar, retire todas as chaves de ajuste da ferramenta, prevenindo assim sejam projetadas na sua direção.
5. Para um melhor controlo, segure firmemente a ferramenta e adopte uma posição firme e estável durante a sua utilização.
6. Mantenha o cabelo afastado da máquina. Se tiver o cabelo comprido prenda com uma fita.
7. Se incluídos, utilize sempre acessórios para a extração de pó e partículas. O uso destes acessórios diminuem o risco de acidente.
8. Alguns materiais ao serem trabalhados podem libertar substâncias tóxicas. Informe-se das características dos materiais antes de trabalhar.

**Utilização e cuidados com a ferramenta.**

1. Use este produto e os seus acessórios apenas para o fim que lhe foi destinado.
3. Verifique regularmente se a ferramenta se encontra em bom estado de utilização.
4. Mantenha os acessórios limpos e em bom estado de forma a poderem ser usados sem afetar o bom funcionamento da máquina.
5. Use apenas acessórios da marca.
6. Nunca abandone este produto enquanto estiver em funcionamento.
7. Nunca deixe a ferramenta sem supervisão.
8. Desligue sempre o botão interruptor e remova a bateria da ferramenta quando não estiver a utilizar, para efetuar manutenções de limpeza ou colocar um acessório.
9. Nunca bloquee as saídas de ventilação.
10. Guarde estas instruções, consulte com frequência e utilize para instruir outras pessoas.
11. Mantenha as ferramentas e todos os seus acessórios afastados do alcance das crianças e ou de pessoas sem capacidade física ou psíquica para manusear a mesma.

**12.** Caso não tenha experiência deve procurar ajuda junto de um especialista.

### **Desempacotar o produto.**

**Cuidado!** Esta embalagem contém objetos pontiagudos. Tome cuidado ao retirar da embalagem. Retire cuidadosamente a máquina e o seus acessórios da embalagem de cartão, de seguida verifique com atenção se a máquina está em boas condições de utilização e certifique-se de que não falta nenhuma peça ou acessório. Se detetar alguma anomalia não utilize e contacte de imediato o seu vendedor.

### **Aviso!**

*Esta máquina foi especificamente fabricada para funcionar com a linha de baterias e carregadores INGCO. De forma a garantir a qualidade deste produto e para sua segurança, aconselhamos que não utilize acessórios de qualquer outra marca.*

### **Utilização e Cuidados com a Bateria.**

- 1.** Use apenas carregadores e baterias da marca, o uso de outros aparelhos podem causar danos irreversíveis na máquina e provocar um acidente.
- 2.** Quando não estiver a usar a bateria, mantenha-a afastada de pequenos objetos metálicos, tais como: clips, moedas, chaves, pregos, parafusos, etc. Estes objetos podem ligar os terminais e provocar um curto circuito.
- 3.** Não use a bateria de forma abusiva. Se abusar, pode provocar um derrame de líquido da bateria. Se o líquido entrar em contacto com a sua pele, lave imediatamente com água e sabão e coloque um pouco de limão ou vinagre para ajudar a neutralizar, se lhe saltar para os olhos, lave com água limpa pelo menos durante 10 minutos e contacte de imediato um médico.
- 4.** Desligue a ferramenta e retire a bateria antes de substituir um acessório.
- 5.** Nunca desmontar a bateria.
- 6.** Se a bateria se partir, se molhar ou mostrar sinais de corrosão não a carregue.
- 7.** Não use uma extensão para carregar a bateria.
- 8.** Não use o carregador no exterior nem o exponha a ambientes húmidos. Não tente carregar a bateria com nenhum outro carregador.
- 9.** Não carregar a bateria em ambientes com temperaturas superiores a +50°C.

### **Manutenção e Reparação.**

- 1.** Nunca limpe esta ferramenta com água ou líquidos de limpeza. Limpe com um pano seco para a remover as poeiras e partículas. As zonas de ventilação devem estar limpas e desimpedidas de qualquer obstáculo.
- 2.** Antes de guardar esta ferramenta por longos períodos de tempo, certifique-se de que está limpa e seca, retire todos os acessórios e guarde na embalagem original, num local limpo seco e estável, afastado do alcance das crianças.
- 3.** Este produto não pode ser desmontado, alterado ou reparado pelo utilizador, apenas por técnicos autorizados pela marca. Desta forma estará a garantir que todas as peças colocadas na sua ferramenta são compatíveis e originais.

### **Certificado de Garantia.**

- 1.** Este produto tem garantia por um período de 2 anos, com efeito a partir da data de compra e aplica-se apenas ao comprador original.
- 2.** Esta garantia só se aplica a defeitos de de fabrico e apenas durante o período de garantia, não inclui itens consumíveis. O fabricante irá reparar ou substituir o produto a seu critério, sujeito às condições de garantia.
- 3.** O fabricante irá analisar se o produto foi usado apenas para o fim que lhe foi destinado e de acordo com estas instruções. Este produto não pode ser desmontado, alterado ou reparado por pessoas não autorizadas.
- 4.** A garantia não inclui os danos provocados durante o transporte desta ferramenta, a empresa de transporte deverá ser a responsável.
- 5.** As reclamações devem ser feitas dentro do período de garantia e acompanhadas da fatura de compra. Apenas sob circunstâncias excepcionais, o produto deve ser devolvido ao fabricante. O consumidor deve entregar o produto adequadamente embalado para evitar danos durante o seu transporte.
- 6.** O fabricante não é responsável pelo uso indevido desta ferramenta.
- 7.** Se não respeitar alguma destas instruções perderá de imediato a garantia. A marca rejeita toda e qualquer responsabilidade em caso de acidente, este manual destina-se apenas a alertar o utilizador para eventuais situações de perigo que possam surgir, existem muitos fatores alheios ao fabricante que podem provocar um acidente, procure ajuda de um especialista.

**Sinalética.**

Use Proteção Auditiva.  
Use Proteção Ócular.  
Use Proteção Respiratória.



Este produto foi desenvolvido e fabricado de acordo com as normas e diretivas exigidas pela CE.



Antes de usar, leia atentamente este manual e certifique-se de que entende todas as instruções.



Avisos gerais de perigo.



Contém Lítio.



Não deitar para o chão ou para o contentor de lixo orgânico. Ajude o ambiente, deposite apenas num ponto adequado para a reciclagem de máquinas e ferramentas. Se não conhecer nenhum ponto de reciclagem no seu município, contacte as autoridades locais e pergunte.

**Especificações**

Voltagem:	20V
Velocidade no Vazio:	0-650min-1
Diâmetro:	100mm
Rosca:	M14

### Utilização adequada.

A ferramenta multifunções foi desenvolvida para serrar, cortar e lixar. Pode ser utilizada em materiais como: madeira, plástico, gesso cartonado, luz, metais, fixadores e azulejos.

### Instalar a Bateria.

**Aviso!** Retire sempre a bateria, antes de efetuar qualquer ajuste ou instalar um acessório.

**1.** Para instalar, deslize a bateria sobre a ranhura da base inferior ao centro da ferramenta. note que a bateria só encaixa de uma forma, depois de encaixada, o botão de bloqueio / desbloqueio é automaticamente acionado (elevado).

**2.** A instalação incorreta da bateria pode causar danos aos componentes internos.

**3.** Antes de colocar a bateria, certifique-se de que o botão interruptor “on & off” está desligado, bloqueado na posição “off”.

**4.** Carregue a bateria antes de esta ficar totalmente sem carga. Pare a utilização da máquina sempre que perceber que esta começa a perder força de aperto, retire cuidadosamente a bateria e recarregue.

**5.** Nunca coloque a bateria a carregar quando esta estiver totalmente carregada. A sobrecarga reduz a vida útil da bateria.

**6.** Deixe a bateria arrefecer antes de recarregar.

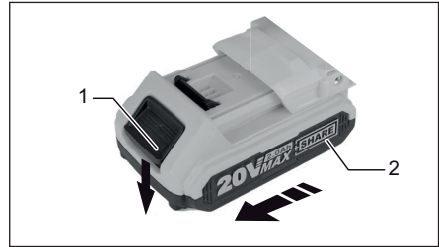
**7.** Alinhe as ranhuras de ambos os lados do punho com a bateria, de seguida faça deslizar a bateria pelo punho até encaixar.

**8.** Carregue a bateria em ambientes com a temperatura entre 10°C até 40°C (50°F - 104°F)

**9.** Não armazenar a bateria, máquina ou os seus acessórios em locais onde a temperatura possa exceder os 50°C (122°F).

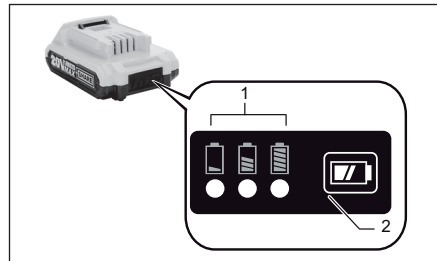
**10.** Se a bateria estiver danificada, não a utilize.

**11.** Certifique-se de que a bateria está bem instalada antes de iniciar a operação.



### Verificar a Carga da Bateria.

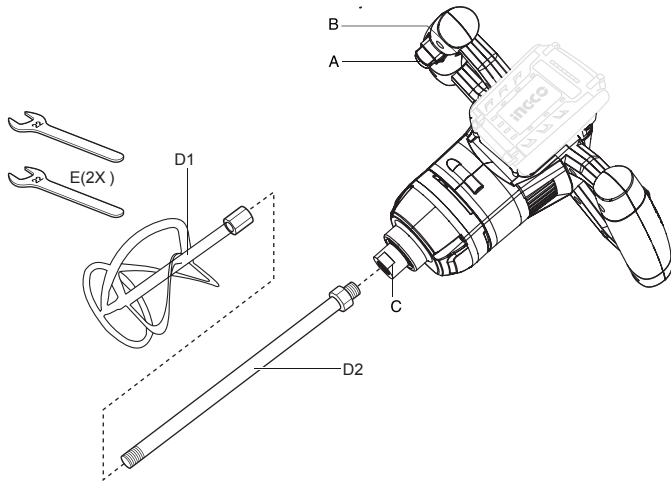
**1.** Para exibir a quantidade de carga restante na bateria, pressione o botão de verificação da carga (2) e verifique as luzes de indicação.



Luzes de indicação da carga da bateria.		Carga Restante
Luz Ligada	Luz Desligada	
■	□	>80%
■ ■ ■	□	30% to 80%
■ □ □	□ □	<30%

**Nota:** Dependendo das condições de uso, de ambiente e temperatura a indicação mostrada pelas luzes pode diferir ligeiramente da atual capacidade de trabalho da bateria.

①



### Componentes do Martelo Perfurador

**A** | Botão On/Off e de Velocidade.

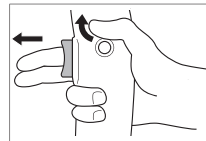
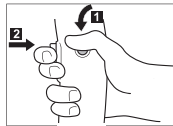
**B** | Botão de Boqueio.

**C** | Fuso.

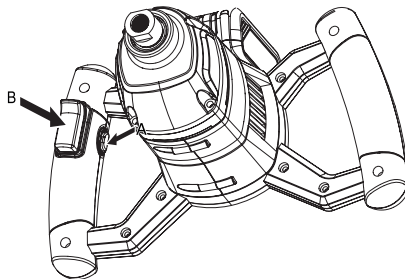
**D** | Pá de Mistura.

**E** | Chave Inglesa.

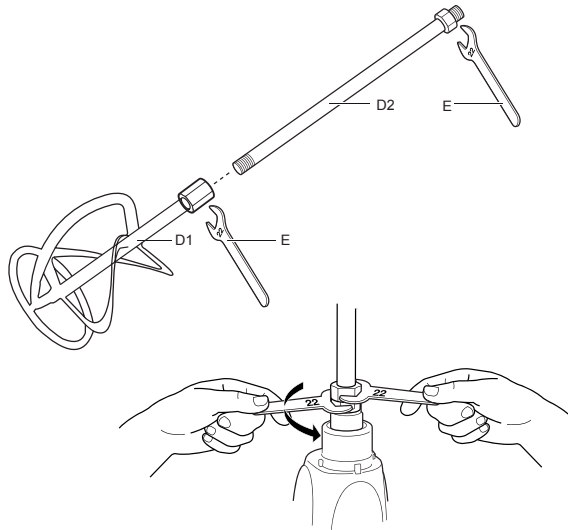
②



③



④



### Operação.

1. Insira a pá de mistura no suporte e rode no sentido dos ponteiros do relógio.
2. Aperte a pá com as 2 chaves disponíveis.
3. Para retirar a pá repita o processo no sentido inverso.
4. Para ligar o misturador pressione o gatilho e o botão de bloqueio.
5. Para parar a ferramenta solte o gatilho.

**NOTA!** Durante o processo de mistura deve orientar o misturador à volta para garantir uma mistura mais consistente.

**NOTA!** Desligue sempre a máquina quando terminar o trabalho e antes de retirar a bateria.

**PERIGO!** Se o misturador entrar em contacto com a superfície de misturador durante o trabalho pode fazer ricochete.

### Botão de Velocidade.

**NOTA!** Além de selecionar a velocidade variável, a taxa de fluxo é controlada com o botão de velocidade.

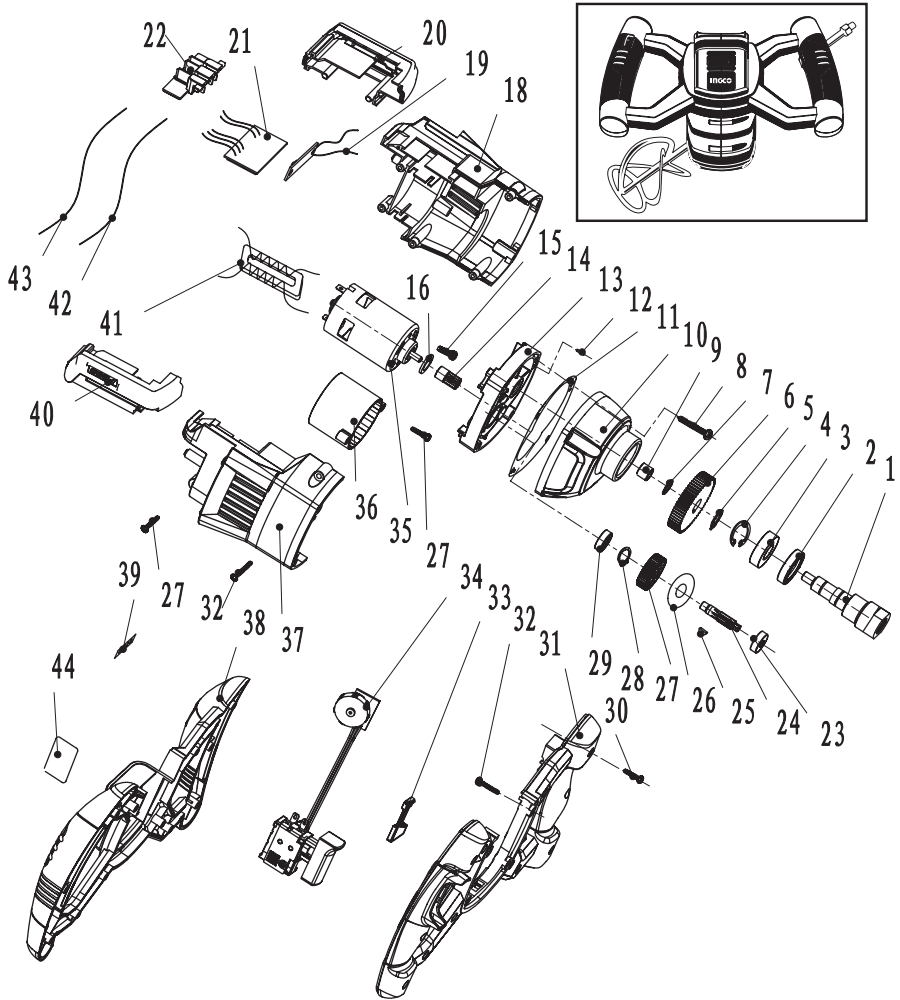
1. Pressione o gatilho para ligar a máquina, quanto mais rápido for pressionado maior é o fluxo.
2. Solte o gatilho para desligar.

### Botão de Bloqueio de Velocidade.

1. Para bloquear o gatilho, pressione o botão de bloqueio
2. Para desbloquear puxe o botão para baixo.

**INGCO**

Vista explodida.







## Lista de peças.

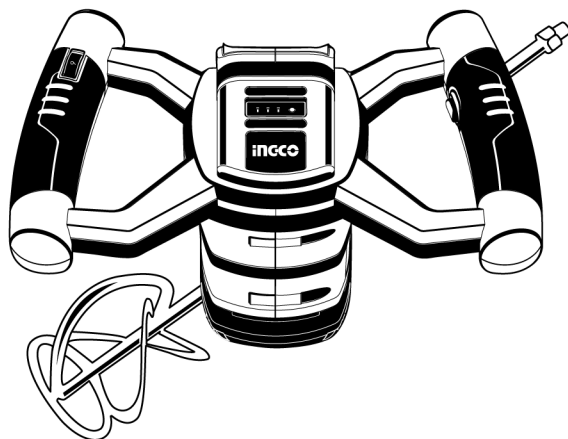
Nº	Descrição	Qt.
1	Fuso de Saída	1
2	Vedação de Óleo	1
3	Rolamento	1
4	Freio	1
5	Freio	1
6	Engrenagem Cilíndrica	1
7	Freio	1
8	Parafusos	4
9	Rolamento Agulha	1
10	Caixa de Engrenagem	1
11	Papel Frontal	1
12	Pino	2
13	Capa do Meio	1
14	Pinhão	1
15	Parafuso	2
16	Feltro de Madeira	1
17	Feltro de Madeira	1
18	Carcaça Esquerda	1
19	Luz Indicadora	1
20	Assento PCB Esquerdo	1
21	PCB	1
22	Terminal	1

Nº	Descrição	Qt.
23	Rolamento	1
24	Eixo de Engrenagem	1
25	Chave de Madeira	1
26	Anilha	1
27	Engrenagem Cilíndrica	1
28	Freio	1
29	Rolamento	1
30	Parafusos	16
31	Tampa Capa de Escova	1
32	Parafusos St4.2X15	7
33	Válvula de Gatilho	1
34	Interruptor + Ativador	1
35	Motor	1
36	Placa de Fixação do Motor	1
37	Carcaça Direita	1
38	Tampa de Punho	1
39	Etiqueta	1
40	Assento PCB Direito	1
41	Indutor	1
42	Linha Guia Vermelha	1
43	Linha Guia Preta	1
44	Etiquetaw	1





# INGCO



[www.ingco.com](http://www.ingco.com)

**MXLI2001**