

INGCO

Lithium-Ion Pressure Washer

PT Lavadora de Alta Pressão a Bateria de Lítio



CPWLI20082

 INGCO Global
 INGCO Global



Aviso!

Leia atentamente este manual e certifique-se de que entende todas as instruções, o seu incumprimento poderá resultar em choque elétrico, fogo e ferimentos graves. Se não tiver experiência suficiente para a usar, procure ajuda de um especialista.

**Isolamento elétrico.**

Para sua segurança, esta máquina é duplamente isolada contra choques elétricos.

**Não deitar este produto para o chão.**

Não deite este produto para o chão ou contentor de lixo orgânico. Deposite apenas em locais de reciclagem adequados. Contacte as autoridades locais e pergunte pelos locais de reciclagem adequados.

Aviso! Manter fora do alcance das crianças.

Este produto não é adequado para ser usado por crianças e ou pessoas sem capacidade física ou psíquica para o manusear em segurança.

Área de trabalho.

1. Mantenha a área de trabalho limpa e bem iluminada, áreas desarrumadas e mal iluminadas podem originar acidentes graves.
2. Não trabalhe em locais suscetíveis de ocorrer explosões, na presença de gases, poeiras e ou líquidos inflamáveis.
3. Use o bom senso e crie um perímetro de segurança quando estiver a usar esta ferramenta.

Segurança elétrica.

1. A tomada deve ser compatível com a ficha da máquina, antes de ligar, verifique se a potência elétrica corresponde às necessidades da ferramenta. Não altere a ficha nem use adaptadores.
2. Para sua segurança, evite o contacto corporal com superfícies com ligação terra ou ligadas ao solo, tais como: canalizações, radiadores, fogões ou frigoríficos.
3. Não exponha a ferramenta à chuva ou a condições de humidade.
4. Não use o cabo para transportar, puxar ou desligar. Mantenha-o afastado de fontes de calor, óleos, instrumentos afiados ou peças móveis.

Aviso!

Se encontrar alguma anomalia, não utilize e contacte de imediato o seu vendedor.

Segurança pessoal.

1. Mantenha-se atento e faça uso do bom senso. Se estiver sob-efeito de medicamentos, álcool ou drogas não use esta ferramenta.
2. Sempre que usar a ferramenta use equipamentos de segurança adequados e certificados, tais como: capacete, auriculares, óculos, máscara respiratória, luvas, roupas e calçado de proteção.
- F. Vista-se de forma adequada, não use roupas largas, acessórios de moda ou joias.
3. Evite que esta ferramenta inicie acidentalmente, mantenha o botão interruptor desligado antes de instalar a bateria.
4. Antes de ligar, retire todas as chaves de ajuste da ferramenta, prevenindo assim sejam projetadas na sua direção.
5. Para um melhor controlo, segure firmemente a ferramenta e adopte uma posição firme e estável durante a sua utilização.
6. Mantenha o cabelo afastado da máquina. Se tiver o cabelo comprido prenda com uma fita.
7. Se incluídos, utilize sempre acessórios para a extração de pó e partículas. O uso destes acessórios diminuem o risco de acidente.
8. Alguns materiais ao serem trabalhados podem libertar substâncias tóxicas. Informe-se das características dos materiais antes de trabalhar.

Utilização e cuidados com a ferramenta.

1. Use este produto e os seus acessórios apenas para o fim que lhe foi destinado.
3. Verifique regularmente se a ferramenta se encontra em bom estado de utilização.
4. Mantenha os acessórios limpos e em bom estado de forma a poderem ser usados sem afetar o bom funcionamento da máquina.
5. Use apenas acessórios da marca.
6. Nunca abandone este produto enquanto estiver em funcionamento.
7. Nunca deixe a ferramenta sem supervisão.
8. Desligue sempre o botão interruptor e remova a bateria da ferramenta quando não estiver a utilizar, para efetuar manutenções de limpeza ou colocar um acessório.
9. Nunca bloqueie as saídas de ventilação.
10. Guarde estas instruções, consulte com frequência e utilize para instruir outras pessoas.
11. Mantenha as ferramentas e todos os seus acessórios afastados do alcance das crianças e ou de pessoas sem capacidade física ou psíquica para manusear a mesma.

12. Caso não tenha experiência deve procurar ajuda junto de um especialista.

Desempacotar o produto.

Cuidado! Esta embalagem contém objetos pontiagudos. Tome cuidado ao retirar da embalagem. Retire cuidadosamente a máquina e o seus acessórios da embalagem de cartão, de seguida verifique com atenção se a máquina está em boas condições de utilização e certifique-se de que não falta nenhuma peça ou acessório. Se detetar alguma anomalia não utilize e contacte de imediato o seu vendedor.

Aviso!

Esta máquina foi especificamente fabricada para funcionar com a linha de baterias e carregadores INGCO. De forma a garantir a qualidade deste produto e para sua segurança, aconselhamos que não utilize acessórios de qualquer outra marca.

Utilização e Cuidados com a Bateria.

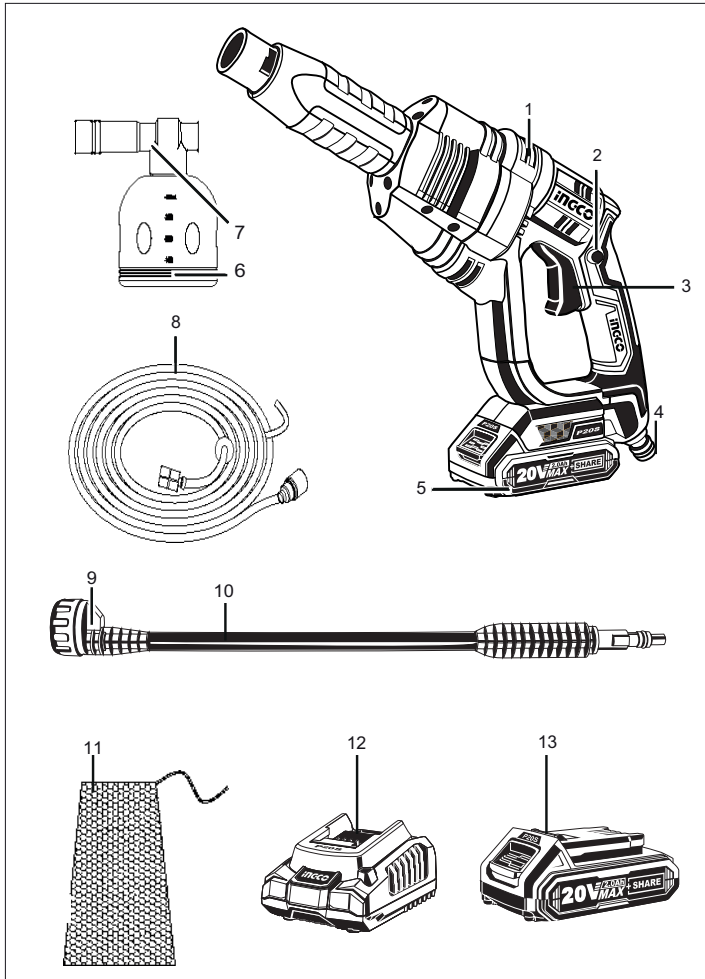
1. Use apenas carregadores e baterias da marca, o uso de outros aparelhos podem causar danos irreversíveis na máquina e provocar um acidente.
2. Quando não estiver a usar a bateria, mantenha-a afastada de pequenos objetos metálicos, tais como: clips, moedas, chaves, pregos, parafusos, etc. Estes objetos podem ligar os terminais e provocar um curto circuito.
3. Não use a bateria de forma abusiva. Se abusar, pode provocar um derrame de líquido da bateria. Se o líquido entrar em contacto com a sua pele, lave imediatamente com água e sabão e coloque um pouco de limão ou vinagre para ajudar a neutralizar, se lhe saltar para os olhos, lave com água limpa pelo menos durante 10 minutos e contacte de imediato um médico.
4. Desligue a ferramenta e retire a bateria antes de substituir um acessório.
5. Nunca desmontar a bateria.
6. Se a bateria se partir, se molhar ou mostrar sinais de corrosão não a carregue.
7. Não use uma extensão para carregar a bateria.
8. Não use o carregador no exterior nem o exponha a ambientes húmidos. Não tente carregar a bateria com nenhum outro carregador.
9. Não carregar a bateria em ambientes com temperaturas superiores a +50°C.

Manutenção e Reparação.

1. Nunca limpe esta ferramenta com água ou líquidos de limpeza. Limpe com um pano seco para a remover as poeiras e partículas. As zonas de ventilação devem estar limpas e desimpedidas de qualquer obstáculo.
2. Antes de guardar esta ferramenta por longos períodos de tempo, certifique-se de que está limpa e seca, retire todos os acessórios e guarde na embalagem original, num local limpo seco e estável, afastado do alcance das crianças.
3. Este produto não pode ser desmontado, alterado ou reparado pelo utilizador, apenas por técnicos autorizados pela marca. Desta forma estará a garantir que todas as peças colocadas na sua ferramenta são compatíveis e originais.

Certificado de Garantia.

1. Este produto tem garantia por um período de 2 anos, com efeito a partir da data de compra e aplica-se apenas ao comprador original.
2. Esta garantia só se aplica a defeitos de de fabrico e apenas durante o período de garantia, não inclui itens consumíveis. O fabricante irá reparar ou substituir o produto a seu critério, sujeito às condições de garantia.
3. O fabricante irá analisar se o produto foi usado apenas para o fim que lhe foi destinado e de acordo com estas instruções. Este produto não pode ser desmontado, alterado ou reparado por pessoas não autorizadas.
4. A garantia não inclui os danos provocados durante o transporte desta ferramenta, a empresa de transporte deverá ser a responsável.
5. As reclamações devem ser feitas dentro do período de garantia e acompanhadas da fatura de compra. Apenas sob circunstâncias excepcionais, o produto deve ser devolvido ao fabricante. O consumidor deve entregar o produto adequadamente embalado para evitar danos durante o seu transporte.
6. O fabricante não é responsável pelo uso indevido desta ferramenta.
7. Se não respeitar alguma destas instruções perderá de imediato a garantia. A marca rejeita toda e qualquer responsabilidade em caso de acidente, este manual destina-se apenas a alertar o utilizador para eventuais situações de perigo que possam surgir, existem muitos fatores alheios ao fabricante que podem provocar um acidente, procure ajuda de um especialista.



1	Aberturas de Ventilação	8	Bocais
2	Botão de Libertação	9	Lança de Pulverização
3	Botão de Interruptor	10	Mangueira de Sucção
4	Conexão de Água	11	Bolsa em malha
5	Guia	12	Carregador
6	Reservatório de Detergente	13	Bateria de Lítio
7	Bocal de Detergente		

*Bateria e Carregador não estão incluídos.

Sinalética.

Use Proteção Auditiva.
Use Proteção Ócular.
Use Proteção Respiratória.



Este produto foi desenvolvido e fabricado de acordo com as normas e diretivas exigidas pela CE.



Antes de usar, leia atentamente este manual e certifique-se de que entende todas as intruções.



A máquina não pode ser ligada diretamente a uma torneira de abastecimento de água.



Certificado de emissão sonora.



Avisos gerais de perigo.



Contém Lítio.



Ligação térmica com temperatura de operação.



Não deitar para o chão ou para o contentor de lixo orgânico. Ajude o ambiente, deposite apenas num ponto adequado para a reciclagem de máquinas e ferramentas. Se não conhecer nenhum ponto de reciclagem no seu município, contacte as autoridades locais e pergunte.

**Especificações**

Bateria:	20V
Grau de Proteção:	PX0
Pressão de Trabalho (máx):	24.8Bar
Pressão de Entrada (máx):	0.5MPa
Fluxo (máx):	2.2 L/min
Altura de sucção (min):	5m
Mangueira de sucção:	6m
Reservatório de detergentes de limpeza:	400 ml

Utilização adequada.

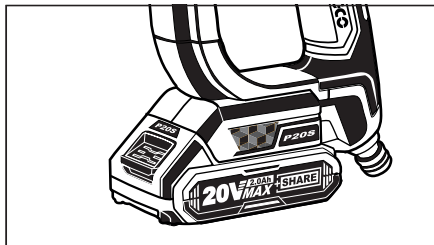
A Lavadora de Pressão sem fios limpa com jacto de água. Se necessário, poderá adicionar detergentes de limpeza no reservatório próprio para facilitar o trabalho.

Instalar a Bateria.

Aviso! Retire sempre a bateria, antes de efetuar qualquer ajuste ou instalar um acessório.

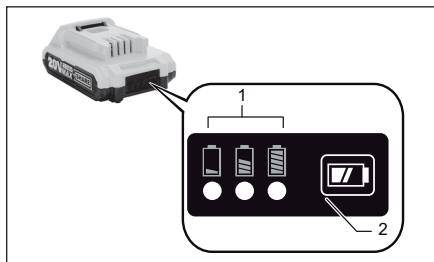
1. Para instalar, deslize a bateria sobre a ranhura da base inferior ao centro da ferramenta. note que a bateria só encaixa de uma forma, depois de encaixada, o botão de bloqueio / desbloqueio é automaticamente acionado (elevado).
2. A instalação incorreta da bateria pode causar danos aos componentes internos.
3. Antes de colocar a bateria, certifique-se de que o botão interruptor "on & off" está desligado, bloqueado na posição "off".
4. Carregue a bateria antes de esta ficar totalmente sem carga. Pare a utilização da lavadora sempre que perceber que esta começa a perder força de aperto, retire cuidadosamente a bateria e recarregue.
5. Nunca coloque a bateria a carregar quando esta estiver totalmente carregada. A sobrecarga reduz a vida útil da bateria.

6. Deixe a bateria arrefecer antes de recarregar.
7. Alinhe as ranhuras de ambos os lados do punho com a bateria, de seguida faça deslizar a bateria pelo punho até encaixar.
8. Carregue a bateria em ambientes com a temperatura entre 10°C até 40°C (50°F - 104°F)
9. Não armazenar a bateria, lavadora ou os seus acessórios em locais onde a temperatura possa exceder os 50°C (122°F).
10. Se a bateria estiver danificada, não a utilize.
11. Certifique-se de que a bateria está bem instalada antes de iniciar a operação.



Verificar a Carga da Bateria.

1. Para exibir a quantidade de carga restante na bateria, pressione o botão de verificação da carga (2) e verifique as luzes de indicação.



Luzes de indicação da carga da bateria.		Carga Restante
Luz Ligada	Luz Desligada	
■ ■ ■	□ □ □	>80%
■ ■ □	□ □ □	30% to 80%
■ □ □	□ □ □	<30%

Nota: Dependendo das condições de uso, de ambiente e temperatura a indicação mostrada pelas luzes pode diferir ligeiramente da atual capacidade de trabalho da bateria.

Remover a Bateria.

1. Pressione o botão de bloqueio / desbloqueio para libertar a bateria. enquanto pressiona o botão, deslize a bateria para fora da ferramenta.

Ligar a Máquina.

Aviso! A Lavadora de Alta Pressão pode ser perigosa se for utilizada incorretamente. O jato não deve ser apontado a pessoas, animais, equipamentos elétricos e à própria máquina.



De acordo com as certificações atuais a Lavadora de Pressão nunca deve ser utilizada da rede de água potável sem válvula de retenção adequada. Esta deve ser em conformidade com a diretiva EN12729 tipo BA.

Deve ser utilizada uma válvula de retenção de forma a prevenir que existam refluxos de água e detergente dentro do cano de água potável. Poderá encontrar a peça em lojas especializadas.

1. Utilize uma mangueira de jardim para a entrada de água, de forma a garantir comprimento suficiente.
2. Utilize uma peça de conexão com a pressão máxima de 5Bar.
3. Também podem ser utilizados outros depósitos de água, desde que tenham integrada uma função de sucção.

Ligar o Abastecimento de Água.

1. Ligue a mangueira de abastecimento ao cano de água. Sangre a mangueira permitindo que a água saia sem bolhas pela outra extremidade da mangueira. De seguida, feche a torneira.
2. Ligue o adaptador de mangueira à entrada de água na máquina (4).

Ligar a Lança de Pulverização.

1. Enrosque a lança (9) ou bocal de limpeza (7) à anilha de pressão.
2. Para tirar, utilizar o mesmo método inverso.

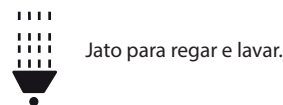
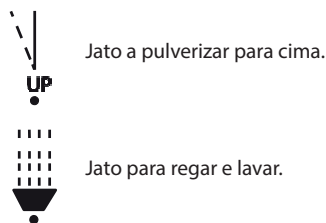
Utilização.

Aviso! Prepare-se para a força de recuo do jato de água. Certifiquese que se mantém de pé com firmeza e que segura a lança com segurança. Nunca utilize sem a ligação de abastecimento de água, poderá danificar a máquina!

1. Utilize a lavadora depois de ligar o abastecimento de água e depois de se certificar que o adaptador está bem apertado.
2. Pressione o botão (2) e de seguida o botão interruptor (3).
3. Liberte o botão interruptor de forma a desligar o dispositivo.

Ajustar os Bocais.

1. A lavadora traz 6 bocais que podem ser utilizados.
2. Os bocais podem ser trocados enroscando e desenroscando da anilha.
3. A parte superior da lança indica qual o bocal que é utilizado.



Esta lavadora foi desenhada para ser utilizada com detergentes neutros e biodegradáveis. Outros detergentes ou substâncias químicas podem prejudicar o desempenho da máquina e danificá-la. Este tipo de danos não são cobertos pela garantia.

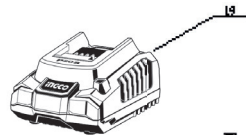
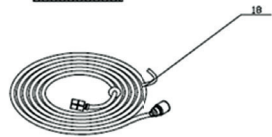
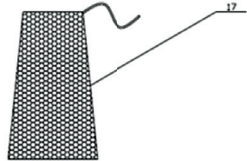
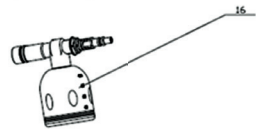
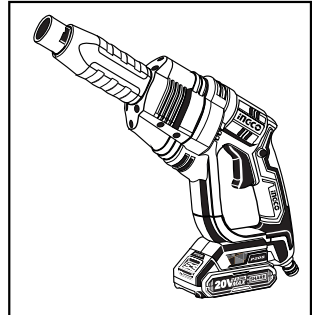
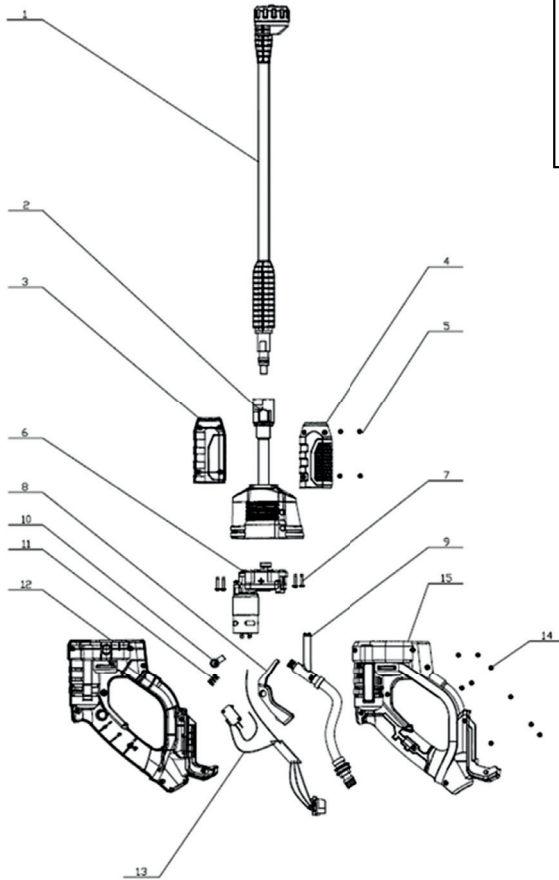
Limpeza da Máquina.

Aviso! Nunca aponte o jato de água contra a lavadora, nem a limpe debaixo de água corrente. Pode causar choques elétricos e danificar a máquina.

1. Mantenha sempre as aberturas de ventilação limpas e livres.
2. Limpe a máquina com uma escova macia ou um pano húmido.
3. Se os bocais estiverem sujos ou entupidos, remova a sujidade utilizando uma agulha, de seguida enxague com água.

INGCO

Vista explosida.



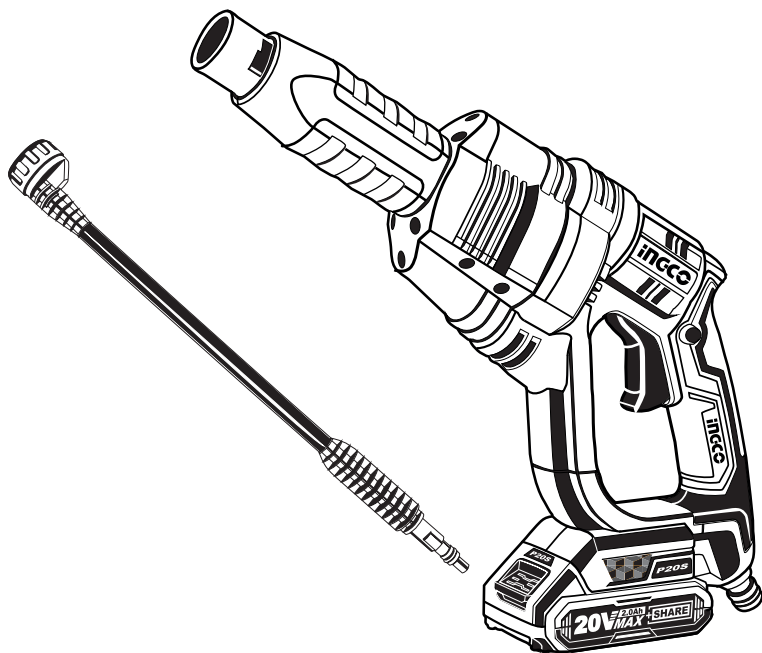


Lista de peças.

Nº	Descrição	Qt.
1	Lança	1
2	Conjunto de Bomba	1
3	Encaixe de Lança Lado Esquerdo	1
4	Encaixe de Lança Lado Direito	1
5	Parafuso	4
6	Motor	1
7	Parafuso	4
8	Gatilho	1
9	Entrada de Mangueira Interna	1
10	Bloqueio de Segurança	1

Nº	Descrição	Qt.
11	Mola de Bloqueio	1
12	Carcaça Lado Esquerdo	1
13	Gatilho	1
14	Parafuso	10
15	Carcaça Lado Direito	2
16	Reservatório de Detergente	1
17	Bolsa Portátil	1
18	Mangueira de Entrada	1

INGCO



www.ingco.com

CPWL20082