

INGCO

Hydraulic Bottle Jack



HBJ202
HBJ402
HBJ602



HBJ1002
HBJ1202
HBJ2002



HBJ3002
HBJ5002



MACACO HIDRÁULICO

HBJ202
HBJ402
HBJ602

HBJ1002
HBJ1202
HBJ2002

HBJ3002
HBJ5002



AVISO!

Leia atentamente este manual, certifique-se de que entende todas as instruções. Depois de o ler guarde num local seguro para que o possa consultar ou fornecer a futuros utilizadores.

- O incumprimento das instruções aqui indicadas poderá resultar num acidente com ferimentos graves ou até morte. Caso não conheça o funcionamento desta ferramenta ou não tenha experiência suficiente para a usar, deve procurar ajuda junto de um especialista.

**NÃO COLOCAR NO CONTENTOR DO LIXO!**

Não coloque este produto no contentor do lixo. Deposite apenas num local apropriado para reciclar o produto e ajudar a preservar o meio ambiente. Contacte as autoridades locais para que o possam informar dos locais onde se poderá dirigir.

ATENÇÃO!

Este produto não é adequado para ser usado por crianças e ou pessoas sem capacidade física ou psíquica para manusear o mesmo em segurança.

1 | SEGURANÇA PESSOAL.

- A.** Certifique-se de que a área onde irá utilizar esta ferramenta está devidamente limpa e bem iluminada, áreas desarrumadas e mal iluminadas podem originar acidentes graves.
- B.** Não trabalhe em locais susceptíveis a ocorrer explosões, na presença de gases, poeiras e ou líquidos facilmente inflamáveis.
- C.** Use o bom senso e crie um perímetro de segurança quando estiver a usar esta ferramenta. Mantenha todas as pessoas que estejam a observar a uma distância que permita a sua segurança em caso de acidente. Mantenha os animais longe da sua área de trabalho devido à sua imprevisibilidade.
- D.** Não sobrecarregue o macaco hidráulico.
- E.** Esta ferramenta serve apenas para elevação de veículos, após levantar, apoie o veículo em cavaletes adequados e utilize todos os acessórios de proteção adequados. Utilize o macaco hidráulico apenas para o fim que lhe é destinado.
- F.** Coloque o macaco hidráulico na parte indicada pelo fabricante do veículo para elevação do mesmo.
- G.** Antes de iniciar a elevação, Calcule o peso a levantar e faça uma boa gestão da carga (caso exista).

H. Nunca efetue qualquer alteração no macaco hidráulico, este produto não pode ser alterado ou reparado pelo utilizador.

I. Mantenha-se atento e faça uso do bom senso. Se estiver sob-efeito de medicamentos, álcool ou drogas não use esta ferramenta, pode provocar um acidente grave ou até morte.

J. Sempre que utilizar esta ferramenta use equipamentos de segurança adequados e certificados.

K. Mantenha uma posição firme durante a execução do trabalho de forma a conseguir ter um melhor controlo sobre a ferramenta.

L. Não use roupas largas, acessórios de moda ou joias. Vista roupas adequadas para trabalhar com máquinas ou ferramentas elétricas.

M. Mantenha o cabelo afastado deste produto.

Caso tenha o cabelo comprido prenda com uma fita e coloque o capacete, certificar-se de que este não entra em contacto com a ferramenta.

N. Caso não tenha experiência deve procurar ajuda junto de um especialista.

O. Use apenas acessórios da marca, não utilize acessórios defeituosos ou gastos.

2 | REPARAÇÃO.

Certifique-se que apenas técnicos especializados e autorizados procedem à reparação desta ferramenta. Ao seguir este conselho estará a garantir que todas as peças colocadas são compatíveis e originais, prologando assim a vida útil do produto.

3 | ARMAZENAMENTO.

A. Guarde este produto num local seguro, limpo, seco e afastado do alcance de crianças e ou pessoas sem capacidade física ou psíquica para o usar em segurança.

B. Coloque o parafuso de extensão em baixo sempre que guardar este produto.

4 | GARANTIA.

Esta ferramenta tem garantia. Se não respeitar totalmente ou parcialmente qualquer uma destas intruções a marca rejeitará qualquer responsabilidade e perderá assim a garantia deste produto.

AVISO!

Este manual destina-se apenas a alertar o utilizador para eventuais situações de perigo. Existem muitos fatores alheios ao fabricante que podem provocar um acidente.

5 | INSTRUÇÕES DE UTILIZAÇÃO:

Para levantar:

1. Para levantar, com a extremidade mais estrita do macaco, feche a válvula de descarga, gire no sentido do ponteiro do relógio.
2. Coloque o macaco hidráulico por baixo do veículo, no local adequado para elevação do mesmo. Se for necessário aumentar a altura do macaco, gire o parafuso de extensão no sentido contrário ao ponteiro do relógio até que entre em contacto com a parte inferior do veículo.
3. Insira a alavanca como mostra a figura 3, movimente a alavanca para cima e para baixo para que o macaco comece a levantar o veículo.

Para baixar:

1. Atenção! Baixe o macaco hidráulico devagar. Gire a válvula de descarga lentamente no sentido contrário ao ponteiro do relógio, tenha o máximo de cuidado ao efetuar este procedimento.
2. Quando o veículo descer por completo, remova a alavanca, se o parafuso de extensão do macaco hidráulico foi usado, gire o parafuso no sentido dos ponteiros do relógio para baixar.

Adicionar óleo:

1. Coloque o macaco na posição vertical.
2. Coloque a bomba na posição mais baixa.
3. Remova a tampa do reservatório de óleo.
4. De seguida, coloque apenas óleo adequado e certificado de elevada qualidade.
5. Instale novamente a tampa do reservatório de óleo, aperte corretamente.
6. Verifique e lubrifique periodicamente se os componentes do macaco hidráulico se encontram em bom estado de utilização.
7. Mantenha esta ferramenta sempre limpa.
8. Não deixe esta ferramenta cair ou sofrer impactos fortes.

Retirar o ar do sistema hidráulico:

1. Efetue este procedimento periodicamente.
2. Abra a válvula de descarga e retire a tampa do reservatório de óleo.
3. Puxe rapidamente e várias vezes a alavanca da bomba para forçar o ar a sair.
4. Feche a válvula de descarga e instale novamente a tampa do reservatório de óleo.
5. Se o macaco não funcionar normalmente, repita este procedimento.





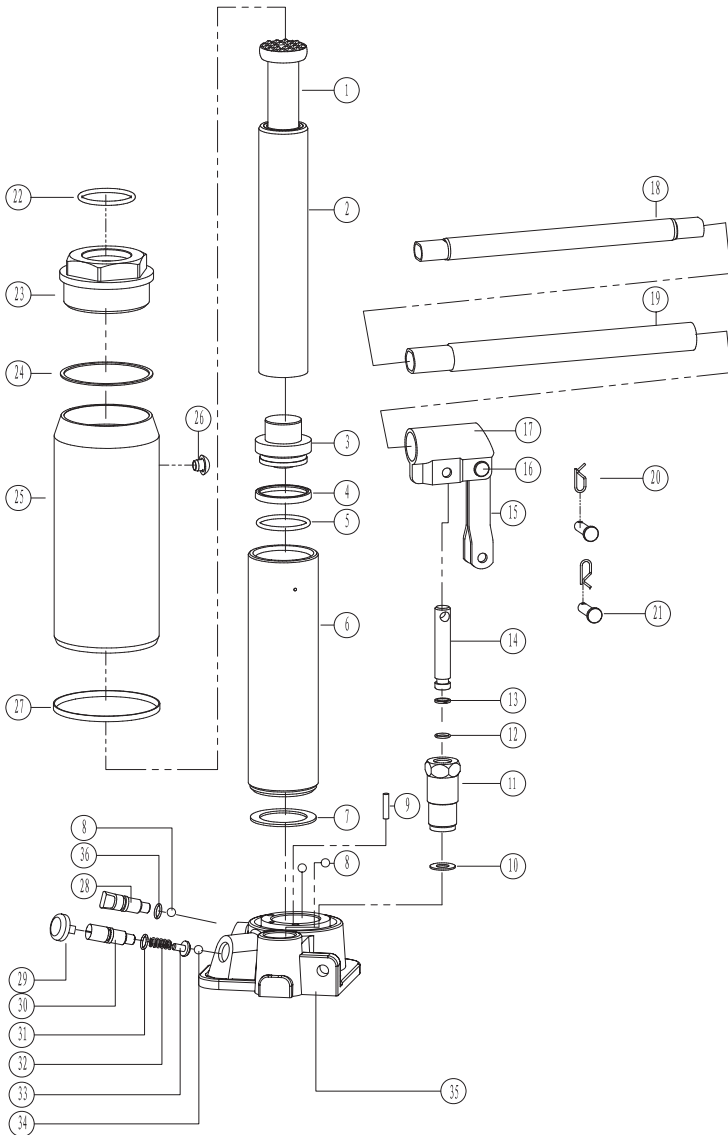
HBJ202, HBJ402, HBJ602 - Lista de peças

Nº	Descrição	Qt.
1	Parafuso de extensão	1
2	Espigão	1
3	Pistão do espigão	1
4	Anel	1
5	Junta	1
6	Cilindro	1
7	Vedante do cilindro	1
8	Esfera em aço	3
9	Filtro	1
10	Anilha	1
11	Parafuso	1
12	Anilha	1
13	Anel	1
14	Êmbolo de bomba	1
15	Biela	2
16	Pino pequeno	1
17	Eixo da alavanca	1
18	Alavanca	1
19	Alavanca	1
20	Cavilha de bloqueio do pino	2

Nº	Descrição	Qt.
21	Pino	2
22	Anel	1
23	Porca	1
24	Vedante	1
25	Reservatório de óleo	1
26	Tampa do reservatório de óleo	3
27	Vedante	1
28	Válvula de descarga	1
29	TAMpa da válvula	1
30	Parafuso regulador	1
31	Junta	1
32	Mola da válvula	1
33	Batente da mola	2
34	Esfera em aço	1
35	Base	1
36	Junta	1

INGCO

HBJ202, HBJ402, HBJ602 - Vista explosiva





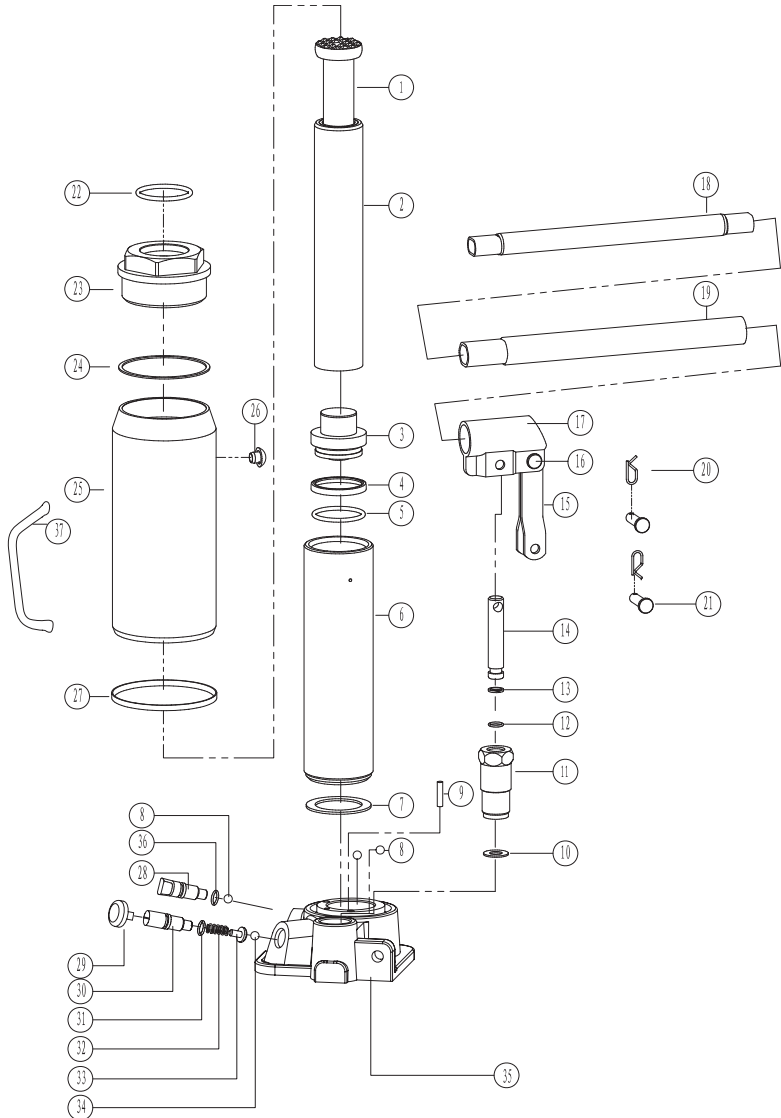
HBJ1002, HBJ1202, HBJ2002 - Lista de peças

Nº	Descrição	Qt.
1	Parafuso de extensão	1
2	Espigão	1
3	Pistão do espigão	1
4	Anel	1
5	Junta	1
6	Cilindro	1
7	Vedante do cilindro	1
8	Esfera em aço	3
9	Filtro	1
10	Anilha	1
11	Parafuso	1
12	Anilha	1
13	Anel	1
14	Êmbolo de bomba	1
15	Biela	2
16	Pino pequeno	1
17	Eixo da alavanca	1
18	Alavanca	1
19	Alavanca	1
20	Cavilha de bloqueio do pino	2

Nº	Descrição	Qt.
21	Pino	2
22	Anel	1
23	Porca	1
24	Vedante	1
25	Reservatório de óleo	1
26	Tampa do reservatório de óleo	3
27	Vedante	1
28	Válvula de descarga	1
29	Tampa da válvula	1
30	Parafuso regulador	1
31	Junta	1
32	Mola da válvula	1
33	Batente da mola	2
34	Esfera em aço	1
35	Base	1
36	Junta	1
37	Punho auxiliar	1

INGCO

HBJ1002, HBJ1202, HBJ2002 - Vista explosiva





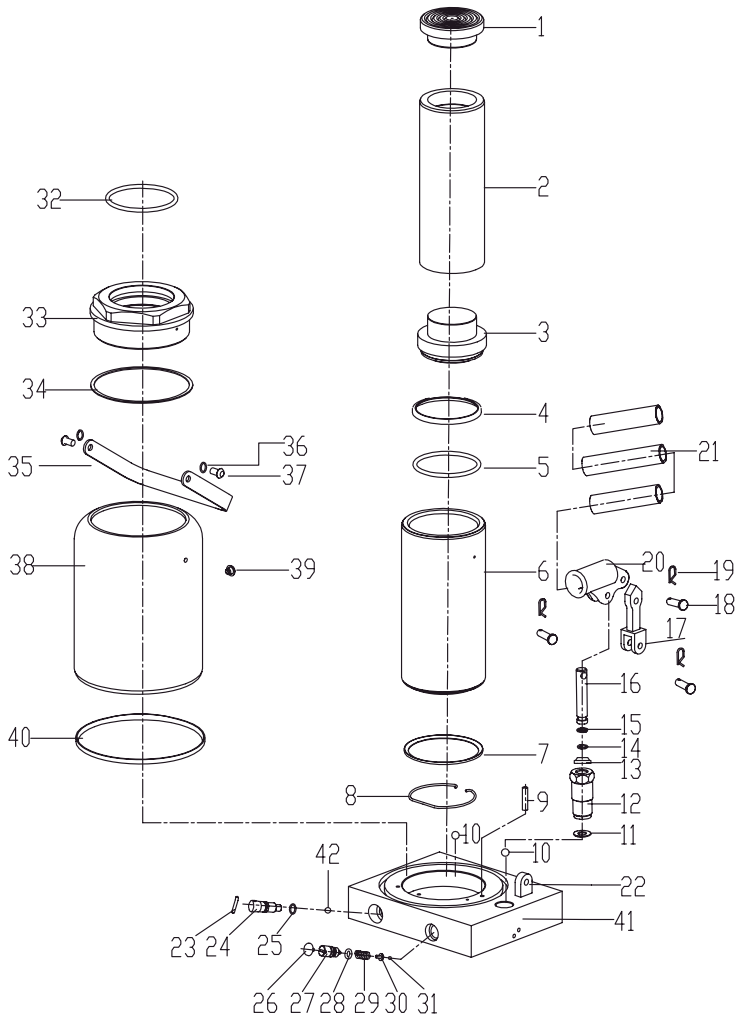
HBJ3002, HBJ5002 - Lista de peças

Nº	Descrição	Qt.
1	Cabeça do macaco	1
2	Espigão	1
3	Pistão do espigão	1
4	Anel	1
5	Junta	1
6	Cilindro	1
7	Vedante do cilindro	1
8	Anel	1
9	Filtro	1
10	Esferas em aço	2
11	Anilha	1
12	Parafuso	1
13	Anel vedante	1
14	Anilha	1
15	Anel	2
16	Êmbolo de bomba	1
17	Biela	1
18	Pino	1
19	Cavilha de bloqueio do pino	1
20	Eixo da alavanca	2
21	Alavanca	2

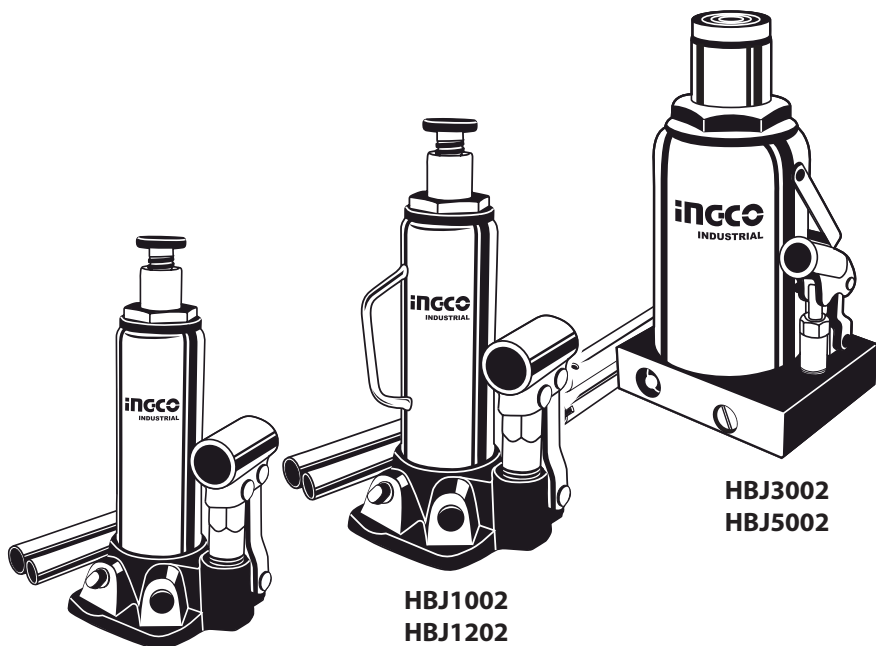
Nº	Descrição	Qt.
22	Alavanca	1
23	Pino	1
24	Vedante	1
25	Junta	1
26	Cabeça do parafuso regulador	3
27	Parafuso regulador	1
28	Junta	1
29	Mola da válvula	1
30	Batente da mola	1
31	Esfera em aço	1
32	Junta	1
33	Porca	2
34	Vedante	1
35	Punho auxiliar	1
36	Anilha	1
37	Rebite	1
38	Reservatório de óleo	1
39	Tampa do reservatório de óleo	1
40	Vedante	1
41	Base	1
41	Esfera em aço	1

INGCO

HBJ1002, HBJ1202, HBJ2002 - Vista explosiva



INGCO



HBJ202
HBJ402
HBJ602

HBJ1002
HBJ1202
HBJ2002

HBJ3002
HBJ5002

www.ingco.pt

MACACO HIDRÁULICO