

INGCO



GE65006
GE75006



GE35006
GE35006ES



Gerador a gasolina

GE35006 GE65006
GE35006ES GE75006

EN Gasoline Generator



INTRODUÇÃO

⚠ PERIGO

Indica a possibilidade de morte ou ferimentos graves, caso as instruções de utilização não sejam seguidas

⚠ AVISO

Indica a forte possibilidade de ferimentos graves, perda de vida ou danos para o equipamento, caso as instruções de utilização não sejam seguidas.

[ATENÇÃO]

Indica a possibilidade de ferimentos pessoais ou danos para o equipamento caso as instruções de utilização não sejam seguidas.

NOTA:

Fornece informação útil.

Se ocorrer um problema ou caso tenha alguma questão acerca do gerador consulte um revendedor autorizado ou a loja de reparação.

⚠ AVISO!

- **O gerador foi concebido para fornecer um serviço seguro e fiável se manuseado de acordo com as instruções.**
- **Não manusear o gerador antes de ler e compreender as instruções. Caso não o faça poderá danificar o equipamento e provocar um acidente com ferimentos graves ou morte.**

⚠ PERIGO

Usar o gerador no interior de um edifício pode causar a morte em minutos.
Os vapores de escape do gerador contêm monóxido de carbono, um veneno que não se consegue ver ou cheirar.



Nunca utilize dentro de casa ou da garagem. Mesmo com as portas e janelas abertas.



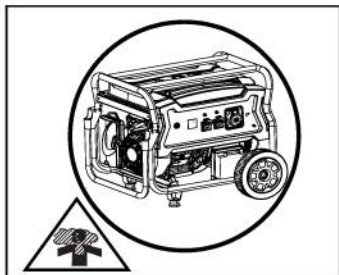
Utilizar apenas no exterior e longe de janelas, portas e sistemas de ventilação.

⚠ PERIGO

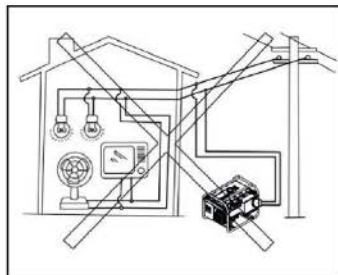
Não permitir que o combustível entre em contacto com a parte quente do gerador.



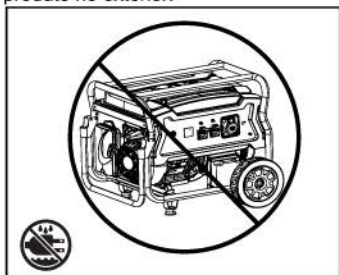
Regras de segurança



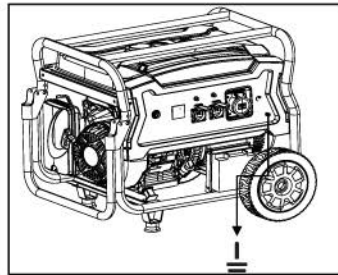
⚠ Perigo! Use apenas no exterior!
Este gerador liberta gases tóxicos incolores e inodoros que podem provocar danos ou morte nos utilizadores ou outras pessoas que estejam na área do aparelho. Use apenas este produto no exterior.



⚠ Perigo: Não ligue o gerador a outros geradores ou correntes elétricas, use sozinho.



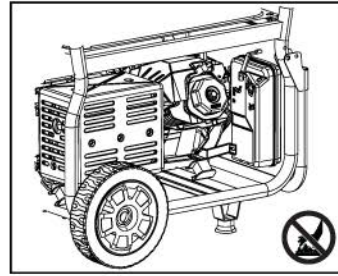
⚠ Aviso: Não o use à chuva e ou na água, guarde num abrigo caso não esteja a ser utilizado.



⚠ Atenção! Ligue adequadamente o fio terra.



⚠ Atenção: Mantenha o gerador sempre limpo, sem combustíveis.



⚠ Aviso: A superfície do gerador tem partes muito quentes, não coloque a mãos sobre as partes quentes.

INSTRUÇÕES DE SEGURANÇA

Por favor leia atentamente estas instruções e certifique-se de que percebe o seu conteúdo.

⚠ AVISO

Não manuseie o gerador próximo de combustíveis ou materiais inflamáveis devido ao seu potencial perigo de explosão ou fogo.

Não abasteça o depósito de combustível com o motor em funcionamento.

Não fume ou faça qualquer tipo de chama ou faísca junto de depósito de combustível. Tenha cuidado ao abastecer para não entornar gasolina, no caso de entornar limpe imediatamente e espere que seque antes de ligar o motor.



⚠ AVISO

Não coloque materiais inflamáveis perto do gerador.

Tenha cuidado para não colocar combustível, fósforos, pólvora, panos com óleo, palha lio ou outros materiais inflamáveis perto do gerador.

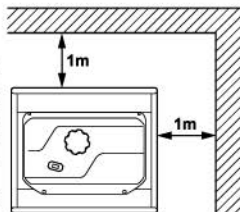


⚠ AVISO

Não utilize o gerador dentro de um quarto, cave, túnel ou outra área com pouca ventilação.

Utilize o gerador sempre numa área bem ventilada, caso contrário corre o risco de provocar o sobreaquecimento do motor e intoxicar com os gases libertados pelo motor como por exemplo o monóxido de carbono (é um gás letal, inodoro e incolor). Utilize o gerador afastado de portas, janelas ou outras aberturas de casas e ou outros lugares.

Mantenha uma área de segurança de pelo menos 1 metro em toda à volta do gerador.



⚠ AVISO

Não cubra o gerador, este tem um sistema de arrefecimento de passagem de ar forçado e poderá sobreaquecer se fechado.

Se o gerador estiver desligado e coberto para proteção contra as condições meteorológicas deve ser descoberto antes de ser ligado.

⚠ AVISO

Utilize o gerador numa superfície plana, se o usar numa superfície irregular este irá vibrar.

Se o gerador for movido ou abanado enquanto estiver em funcionamento poderá entornar combustível ou cair e assim provocar uma provável de provocar um acidente.

A lubrificação do motor poderá não ser a adequada se utilizar o gerador numa superfície inclinada, poderá bloquear os pistões do motor mesmo que o nível do óleo esteja acima do limite pedido.

⚠ AVISO

Preste atenção aos fios elétricos ou extensões do gerador até ao aparelho conectado.

Se o fio estiver debaixo do gerador ou em contacto com a parte vibratória poderá cortar-se e causar fogo, queimar o gerador ou criar o perigo de choque elétrico.

Se necessário mande substituir os fios elétricos danificados ou desgastados.



⚠ AVISO

Não utilize o gerador com chuva, em condições de humidade ou com as mãos molhadas, poderá sofrer um choque elétrico se não o respeitar.

⚠ AVISO

Se o gerador estiver molhado limpe bem e deixe secar antes de o ligar.
Não deite nem lave o gerador com água.

⚠ AVISO

Verifique cuidadosamente se os procedimentos de ligação à terra são cumpridos em cada utilização.
O não cumprimento pode ser fatal.

⚠ AVISO

Não ligue o gerador a uma instalação elétrica industrial. A ligação numa linha elétrica industrial poderá causar um curto circuito no gerador e provocar um choque elétrico.
Use o transformador para ligar o um circuito elétrico doméstico.

**⚠ AVISO**

Não fume enquanto manusear a bateria. A bateria liberta gás hidrogénico inflamável que poderá provocar uma explosão se exposto à eletricidade ou ao fogo.
Mantenha a área de trabalho bem ventilada e mantenha a bateria afastada de fontes de calor.

**⚠ AVISO**

O motor fica extremamente quente durante algum tempo após a sua utilização.
Mantenha os combustíveis afastados da área do gerador.

Tenha especial cuidado para não tocar nas partes quentes do gerador depois de o ligar ou desligar (depois de desligar espere uns minutos até que arrefeça totalmente).

**⚠ AVISO**

Mantenha as crianças e outros observadores a uma distância segura da sua área de trabalho.

⚠ AVISO

É imprescindível para um utilizador compreender a finalidade e a forma de usar em segurança qualquer ferramenta elétrica. Para isso deve ler atentamente este manual e certificar-se de que compreende as informações na sua totalidade. Caso precise de ajuda procure um técnico especializado.
Guarde este manual para consultas futuras e para fornecer aos potenciais novos utilizadores.

⚠ AVISO

Utilize apenas extensões adequadas a este produto.

Quando uma ferramenta ou aparelho é utilizado no exterior deve usar apenas extensões adequadas ao uso em exteriores e compatíveis tanto com o seu circuito elétrico como com o aparelho elétrico.

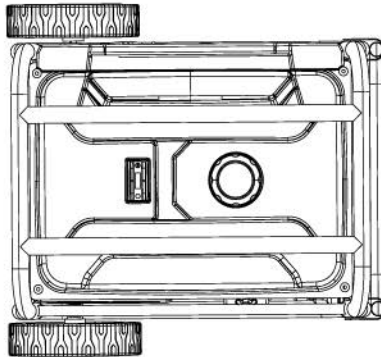
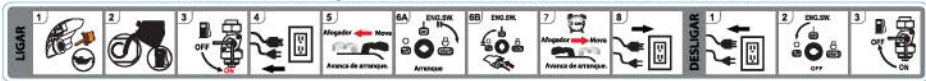
⚠ AVISO

Desligue sempre o disjuntor “AC” do gerador e desligue o aparelho da tomada sempre que não o estiver a usar. O aparelho não pode ser reparado ou ajustado ligado à corrente elétrica.

⚠ AVISO

Assegure-se que o motor está totalmente parado antes de qualquer manutenção e ou reparação.
Certifique-se de que apenas agentes especializados e autorizados procedem à manutenção e reparação deste aparelho.

ESTAS SÃO AS ETIQUETAS DE SEGURANÇA PARA O RELEMBRAR DOS PERIGOS QUE CORRE AO USAR ESTE PRODUTO.



ATENÇÃO!

Leia as instruções.
Sofrerá um grave acidente ou até morrerá se não seguir estas instruções.

Risco de choque elétrico.
Não exponha este produto à chuva, neve e ou outras condições de humidade.
Não utilize com as mãos ou pés molhados.

Risco de choque elétrico.
Faça uma ligação à terra correta para não correr o risco de sofrer uma descarga elétrica podendo provocar morte.

Risco de incêndio.
Não meta combustível com a máquina em funcionamento.

Risco de intoxicação.
Não utilize em locais fechados e perto de janelas ou portas, este aparelho liberta gases tóxicos como monóxido de carbono que podem provocar inconsciência e até morte.

Risco de choque elétrico.
Não use este produto à chuva ou em locais húmidos.

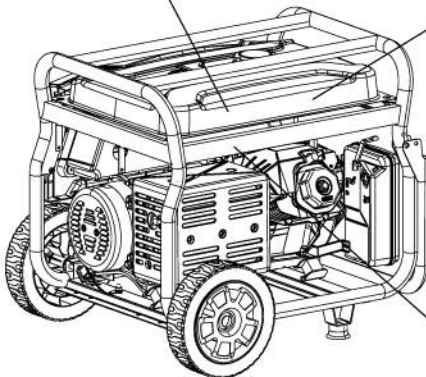
⚠ PERIGO!

ATENÇÃO!
O GERADOR SE FOR USADO NO INTERIOR PODE MATAR EM APENAS ALGUNS MINUTOS.
O monóxido de carbono é um gás venenoso que não se consegue ver ou cheirar. Este gás provoca a morte em apenas alguns minutos.

Risco de intoxicação.
Nunca use dentro de casa ou na garagem mesmo com as portas e janelas abertas.

Risco de intoxicação.
Use este gerador apenas no exterior afastado de portas, janelas e ou respiradouros.

148715-1



RISCO DE QUEIMADURA

MONÓXIDO DE CARBONO

DISTÂNCIA DE SEGURANÇA

NÃO TOCAR

SÍMBOLOS

Estes símbolos são usados ou na máquina ou neste manual.

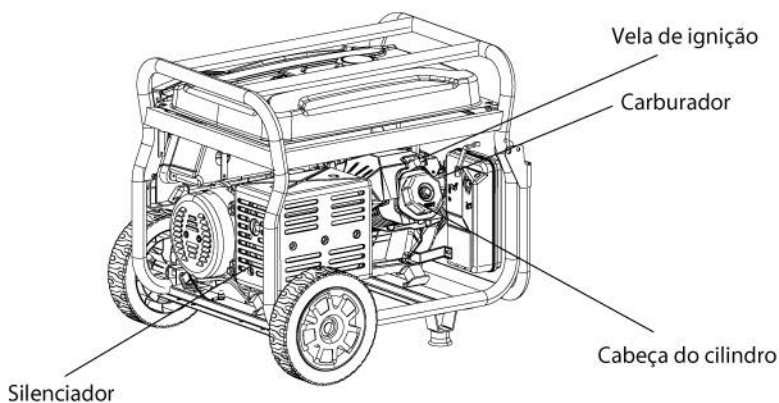
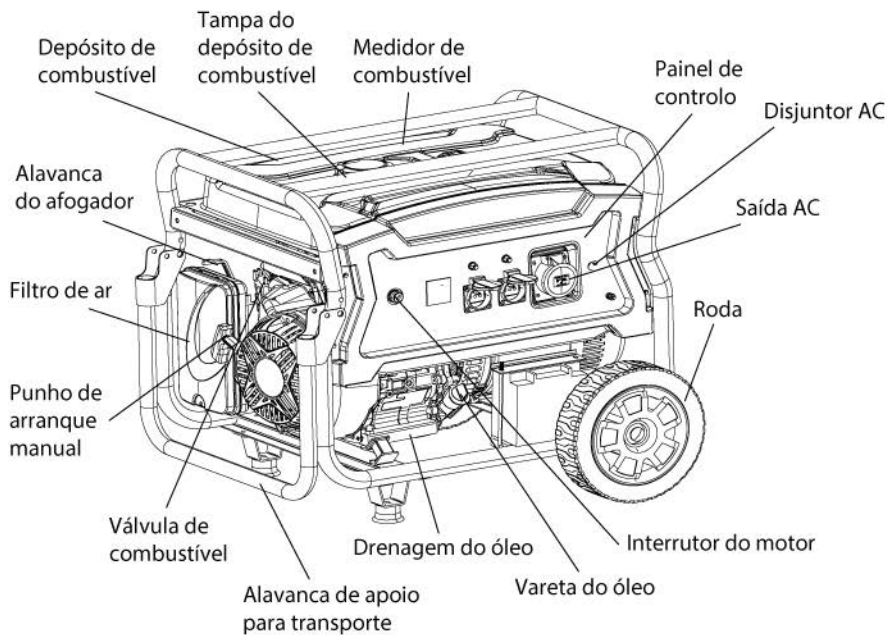
Leia atentamente quais os seus significados psra tornar o uso deste aparelho o mais fácil e seguro.

Símbolo	Nome	Descrição
V	Voltagem	Força eletromotriz de um gerador elétrico
A	Amperagem	Intensidade da corrente elétrica expressa em amperes
Hz	Hertz	Unidade de frequência (1Hz=60 r/min)
W	Watt	Potência em watts
RPM	Rotações por minuto	Rotações por minuto
PF	Fator de potência	Eficiência energética
G1	Taxa de desempenho	Taxa de desempenho
	Ler manual de instruções!	Por favor leia atentamente este manual de instruções antes de usar o gerador.
	Avisos de segurança!	Poderá sofrer danos físicos ou até morte se não seguir todas as instruções e avisos de segurança.
	Risco de choque elétrico!	Poderá sofrer um choque elétrico se não seguir as indicações de segurança recomendadas.
	Risco de choque elétrico!	Poderá sofrer um choque elétrico se não seguir as indicações de segurança recomendadas.
	Eletricidade! Não tocar!	O dispositivo tem eletricidade, não tocar.
	Gás tóxico!	Este produto liberta gases venenosos tais como o monóxido de carbono que é inodoro e incolor. Use o gerador apenas no exterior afastado de portas e ou janelas.
	Risco de fogo!	O produto quando está em funcionamento possui partes muito quentes, altas temperaturas próximas de combustíveis podem originar um incêndio.
	Risco de explosão!	O depósito de óleo e de combustível quando em contacto com altas temperaturas podem explodir, desta forma tome todas as precauções de segurança.
	Risco de sofrer queimaduras!	Quando o gerador está em funcionamento possui algumas partes muito quentes, tome cuidado, não lhes toque.
	Ligação à terra	Faça uma ligação terra adequada. Consulte todos os requisitos necessários para fazer a ligação corretamente.
	Não expor à chuva ou água!	Não exponha a ficha do gerador ou qualquer outro dos seus componentes à chuva ou outras condições de humidade.
	Óleo	Adicione óleo quando necessário, como indica neste manual.
	Combustível	Adicione combustível como indica neste manual.

ESPECIFICAÇÕES

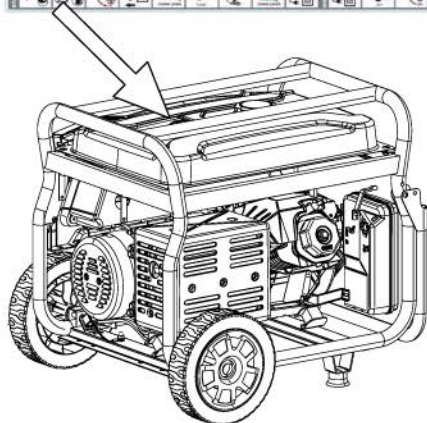
		GE35006	GE35006ES	GE65006	GE75006
Gerador	Frequência	50Hz			
	Potência nominal	2.8Kw	2.8Kw	5.0Kw	6.0Kw
	Potência máxima	3.5Kw	3.5Kw	6.5Kw	7.5Kw
	Voltagem nominal	220V-240V			
	Fator de potência	1.0			
Motor	Tipo	4 tempos / refrigerado a ar / 1 cilindro / OHV / Eixo horizontal			
	Cilindrada	208		420	
	Modo de arranque	Manual	Elétrico		
	Cap. tanque de combustível	15L		25L	
	Capacidade de óleo	0.6L		1.1L	
	Tempo contínuo de trabalho	15 Horas - 50% de carga		12H / 50%	11H / 50%
Peso	Peso líquido	48	51	88	93

Estas especificações estão sujeitas a alterações sem aviso prévio.

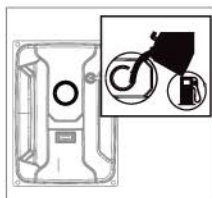


FUNCIONAMENTO

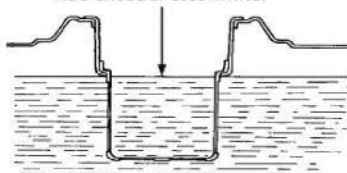
Os passos que deve seguir para o bom funcionamento deste produto encontram-se afixados neste local, sigacuidadosamente todas estas instruções.



Encher com gasolina.



Não exceder este limite.



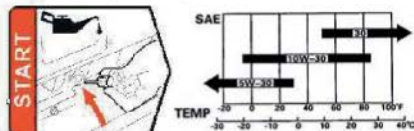
Ligação do fio terra.

Coloque o gerador ao ar livre, use um fio com pelo menos 2.5m² para fazer a ligação do gerador à terra. Uma das extremidades do fio é pressionado por baixo do porca da unidade, aperte muito bem. A outra extremidade está ligada com o metal do artigo (como o prego abridor), insira-o no solo.

Iniciar a ligação do gerador.

Adicione óleo.

Tabela de especificação do óleo do motor.

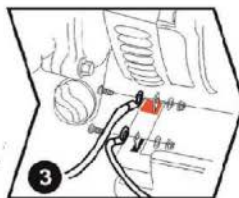


Ligação do fio terra.

Desaperte o parafuso indicador de nível de óleo. Adicione apenas óleo de motor adequado para este produto. Use um funil para colocar o óleo, em caso de derrame para a máquina ou para o chão limpe muito bem.

Abastecer gasolina.

Abra a tampa do depósito de combustível e coloque gasolina. Quando estiver a abastecer verifique o nível de combustível, não exceda o limite acima descrito e representado. **Atenção!** Mantenha o combustível num local seguro. Abasteça longe de fontes de calor, gases, líquidos explosivos e ou outros materiais inflamáveis.



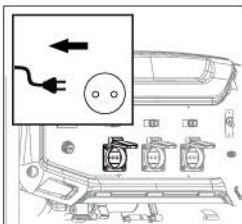
Ligação da bateria.

Ligue os fios da bateria, vermelho para o eléctrodo positivo e verde para negativo, certifique-se que fica bem ligado, enrosque bem a porca. Preste atenção o eléctrodo positivo e negativo não entrem em contacto de forma a evitar um curto-circuito. Após a ligação, os fios devem ter pelo menos uma distância de 15 milímetros, utilize sempre as tampas de borracha para os proteger.

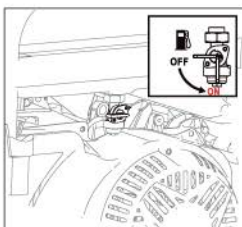
FUNCIONAMENTO

Ligar o motor

Desligue todas as fichas de carga do gerador.



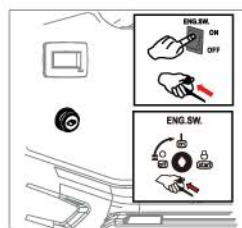
Ligue a torneira do combustível.



Para arrancar com o motor frio mova a alavanca do ar para "Choke".

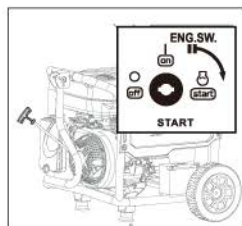


Para arrancar com o motor a quente ou com a temperatura superior a 50° mova a alavanca do ar para "Run".

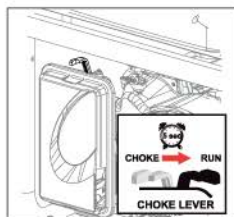


Coloque o botão interruptor na posição ON.

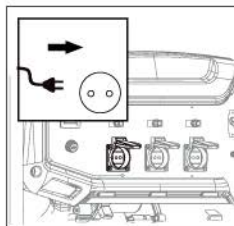
Se o gerador for equipado com arranque elétrico pode virar para o START deixando estar nessa posição durante 3 segundos evite forçar o arranque mais do que 3 segundos e espere um período de 10 segundos entre cada tentativa.



Se o gerador for de arranque manual puxe a alavanca de forma a ativar o arranque do motor. Não lare a alavanca de forma brusca depois de o motor iniciar, devolva lentamente a alavanca.



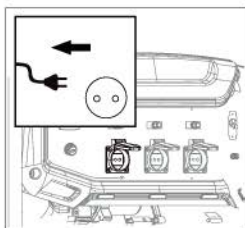
Deixe o motor trabalhar entre 15 a 30 segundos depois coloque a alavanca do ar na posição "Run".



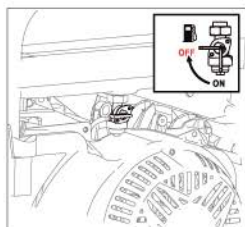
Ligue as fichas que pretende alimentar, a potência total das cargas não deve exceder a potência nominal do gerador.

FUNCIONAMENTO

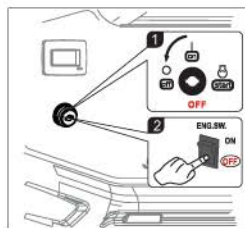
Desligar o motor



Desligue todas as fichas de carga do gerador.



Fechre a válvula do combustível (Off).

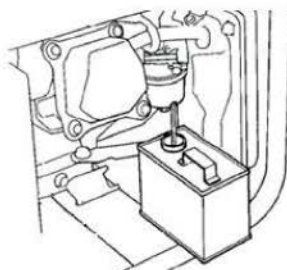


Coloque o botão interruptor na posição Off.

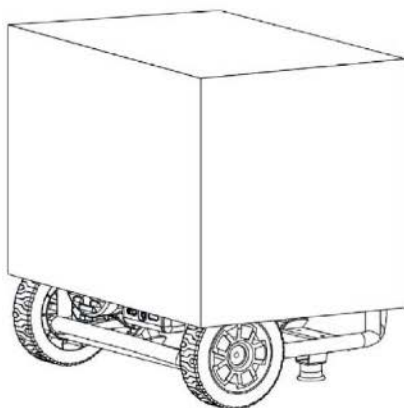
Para desligar o motor durante uma emergência por favor coloque o botão na posição Off.

Atenção!

Alguns componentes, como a superfície do gerador durante e depois da sua utilização ficam muito quentes podendo causar queimaduras graves se entrar em contacto com a pele. Depois de desligar o gerador espere alguns minutos até que este arrefeça totalmente.



Retire o parafuso de drenagem do óleo do carburador e drene o óleo do tanque de combustível e carburador. Em seguida, aperte parafuso de drenagem do óleo (se o óleo não for drenado irá evaporar e fluir para o ar, e os resíduos bloquearão o carburador).



O gerador deve ser armazenado num local limpo e seco e deve estar protegido da chuva e de altas temperaturas. Deve proteger o gerador com uma caixa de papel ou saco plástico para evitar a entrada de poeiras e partículas para o aparelho.

GERENCIAMENTO DE ENERGIA

Equipamento elétrico		Rated power (W)	Starting power (W)	
Equipamentos domésticos	Televisão plana 27"		500	800
	Lâmpada ecológica		5~50	5~50
	Fogão elétrico		1000	1000
	Computador		800	800
	DVD		100	100
	Frigorífico		800	1600
	Máquina de lavar		300	600
	Ventoinha		50	100
	Ar condicionado 2HP		1500	3000
Ferramentas	Soldador		2500	000
	Berbequim		1000	1500
	Bomba de água		800	1200

A potência dos aparelhos são muito superiores à potência de operação.
 Por favor leia atentamente as etiquetas do equipamento elétrico para referência.
 A potência total das cargas não deve exceder a potência nominal do gerador.

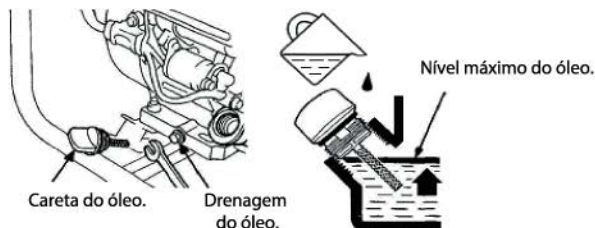
MANUTENÇÃO

Uma boa manutenção é a melhor garantia de um funcionamento seguro, econômico e livre de falhas. E contribui também para a protecção ambiental.

Programação para uma regular manutenção		Por uso	A cada 20 horas de uso no primeiro mês.	A cada 50 horas de uso ou a cada 3 meses.	A cada 100 horas de uso ou a cada 6 meses.	A cada 300 horas de uso ou a cada 12 meses.
Óleo do motor	Inspecionar o nível do óleo	●				
	Substituir		●		●	
Filtro de ar	Inspecionar	●				
	Limpar			●		
Coador de combustível	Limpar				●	
Vela de ignição	Limpar				●	Substituir
Folga nas válvulas	Reajustar					●
Cabeça do cilindro	Lavar	A cada 300 horas				
Tanque e filtro de combustível	Lavar	A cada 2 anos				
Tubo do combustível	Substituir	A cada 2 anos				

- (1) A manutenção deve ser realizada com frequência se o gerador for usada em locais com poeira.
- (2) A manutenção deve ser realizada por um agente autorizado INGCO.
- (3) Quando o gerador for utilizado com frequência, por favor faça a manutenção de acordo com os intervalos acima mencionados, de modo a garantir o bom funcionamento do gerador e de forma a prolongar a vida útil do mesmo e dos seus componentes.

Substituir o óleo do gerador:



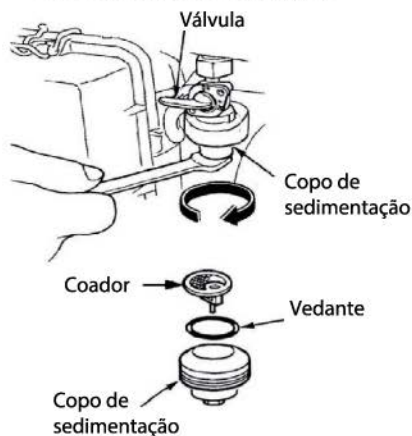
MANUTENÇÃO

Limpeza do filtro de ar:



- 1) Retire o parafuso da tampa do filtro de ar e abra.
- 2) Verifique se a espuma do filtro de ar está em boas condições e limpe.
- 3) Se o filtro estiver sujo, borrife com um agente de limpeza doméstico, esfregue por alguns minutos e lave com água morna. Se a espuma do filtro estiver danificada, por favor, substitua o filtro por um novo.

Limpe a válvula de combustível:



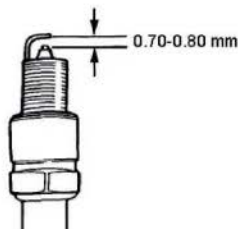
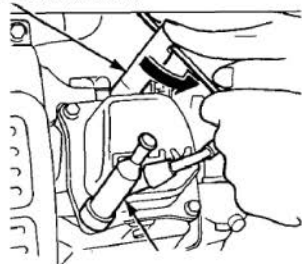
1. Feche a válvula de combustível e retire a tigela sedimentos tirar o anel de vedação do tipo O e o filtro
2. Limpe a bacia sedimentar, tipo O-anel de vedação e filtro com solvente de flash tible incombus ou alta.
3. Reinstale o anel de vedação do tipo O e filtro, e aperte a bacia sedimentar.
4. Abra a válvula de combustível e verifique se há vazamentos.

MANUTENÇÃO

Limpeza da vela de ignição:

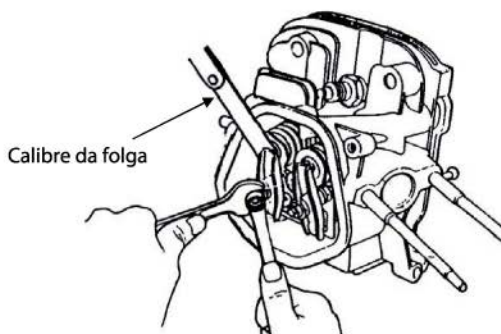
Recomenda-se o uso de velas modelo: F7RTCandF7TC

Chave de velas



- 1) Retire a tampa da vela de ignição.
 - 2) Limpe a base da tampa.
 - 3) Desaperte a vela com uma chave de velas.
 - 4) Inspeção se a vela está em boas condições de uso e se necessário substitua por uma nova.
 - 5) Meça a folga da vela de ignição com um indicador de folga.
- Mova o motor para ajustar a folga, deve ser mantida uma folga entre 0,80 milímetros 0.70.
- 6) Verifique se a anilha da vela de ignição está em boas condições.
 - 7) Volte a instalar a vela de ignição e aperte-a com a chave, no fim coloque a tampa.

Folga das válvulas (deve ser realizada por um profissional).



Remova a tampa do cilindro e meça a folga da válvula. A folga deve ser 0.1mm para a válvula interior e 0.15mm para a válvula exterior.

Remova a vareta do óleo e remova o óleo antigo, encha novamente com óleo novo e coloque novamente a vareta do óleo. O óleo deve ser mantido entre o mínimo e o máximo.

RESOLUÇÃO DE PROBLEMAS

PROBLEMA	CAUSA	RESOLUÇÃO
O gerador não arranca.	Gerador sem combustível.	Abasteça o gerador com gasolina.
	Válvula do combustível fechada.	Abra a válvula do combustível (On).
	Válvula do combustível bloqueada.	Limpe a válvula do combustível (ver pag.15).
	Motor sem óleo ou muito pouco.	Adicione óleo ao motor.
	Botão interruptor está desligado (Off).	Coloque o botão interruptor na posição (On).
	A vela de ignição está a falhar.	A vela de ignição está a falhar.
Não sai energia.	O disjuntor não está ligado.	Ligue o disjuntor (On).
	A ficha tem mau contacto.	Substitua a ficha.
O gerador trepida ao trabalhar.	Alavanca do ar na posição "Choke".	Mova a alavanca do ar para a posição "Open".
O gerador deita fumo branco.	O motor está frio.	Deixe o motor a trabalhar durante 10 minutos sem carga.
	O óleo do combustível está contaminado.	Use óleo limpo.
O gerador deita fumo negro.	O filtro de ar está sujo.	Limpe o filtro de ar.
	O gerador está muito carregado.	Reduza a carga.
O gerador deita fumo azul.	O motor tem demasiado óleo.	Drene algum óleo.
	O óleo do motor não é o correto.	Drene esse óleo e coloque um adequado.
A energia diminui.	A vela de ignição está a falhar.	Limpe ou substitua a vela de ignição.
	A válvula está com muita folga.	Ajuste a folga da válvula (apenas para profissionais).

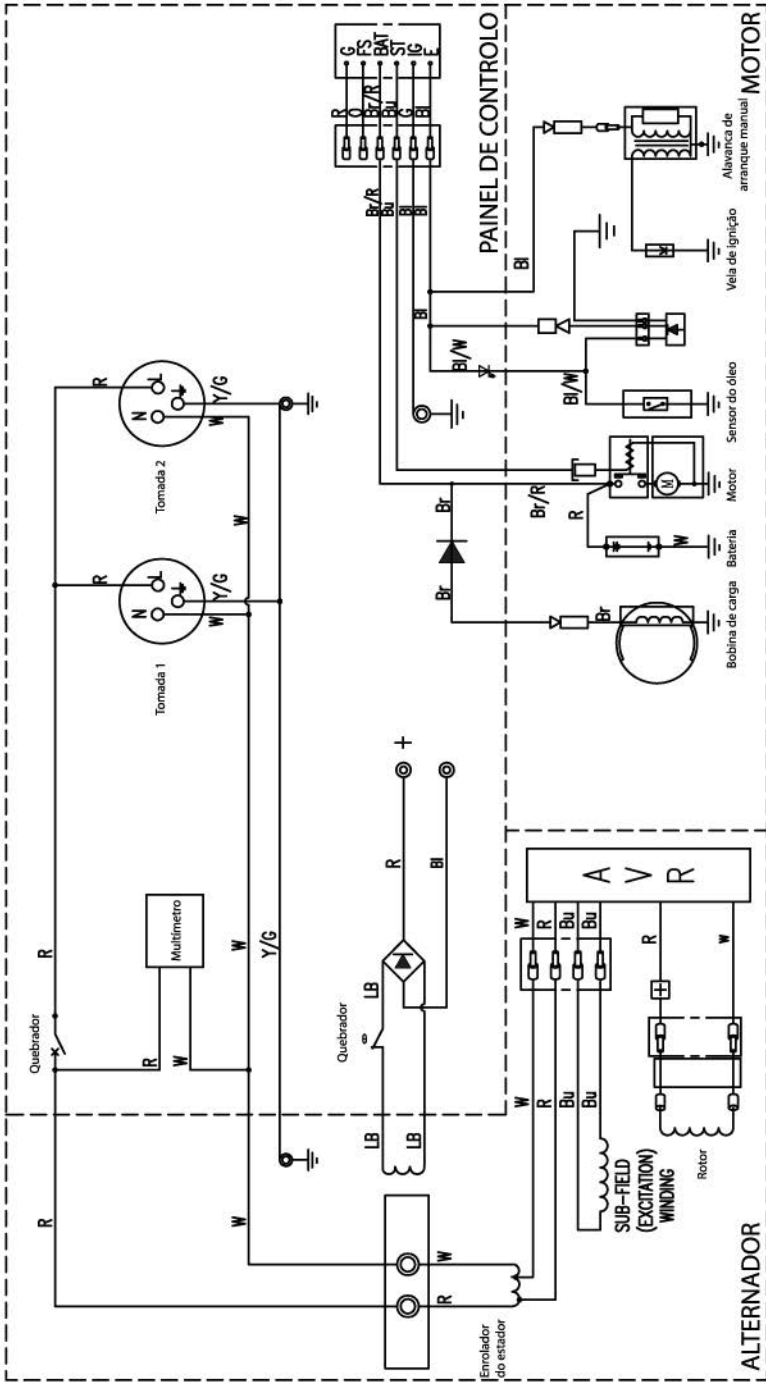
As exigências ambientais do gerador:

- Temperatura apropriada: -15-40°C.
- Humidade apropriada: inferior a 95%.
- Altitude adequada: menos de 1.000 metros (deve ser usado com menos potência em locais com altitude superior a 1.000 metros).

O gerador só pode ser carregado até à sua potência nominal.

Ao trabalhar em áreas limitadas, é necessário reduzir a potência, também é necessário reduzir a potência quando a temperatura, altitude e ou humidade relativa do ar exceder os padrões de utilização do gerador.

Se não houver nenhum problema com as condições acima referidas, por favor, ligue para o seu revendedor autorizado INGC0.



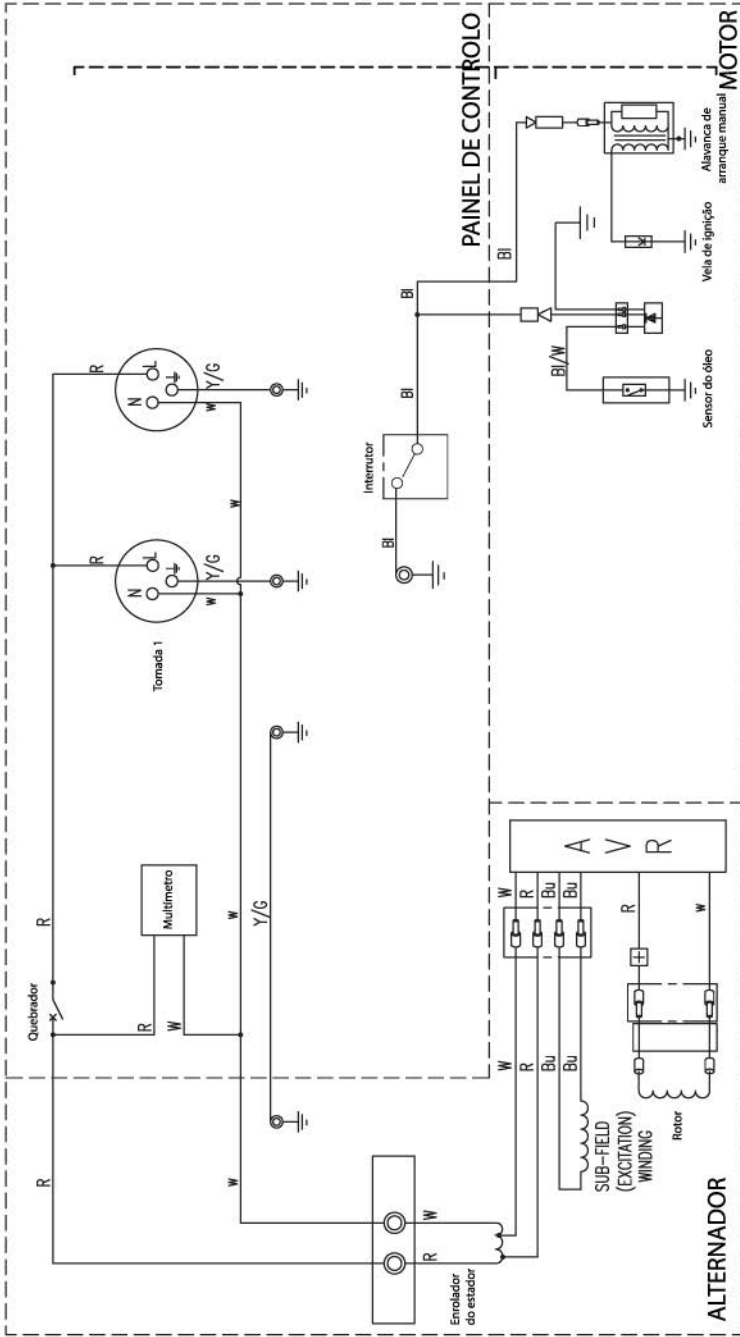
Conexão do interruptor do motor.

BI	Preto	Br	Castanho	Y/G	Amarelo
O	Laranja	Br/R	Castanho	Bu/W	Preto
Bu	Azul	LB	Vermelho	G	Branco
Gr	Cruzeiro	Bi	Azul claro		Verde
R	Vermelho	W	Preto		
			Branco		

IG	E	B	A	T	S	F	S	G
OFF	ON							
Strat								

WIRING DIAGRAM OF 220V/230V/240V GENERATOR SET

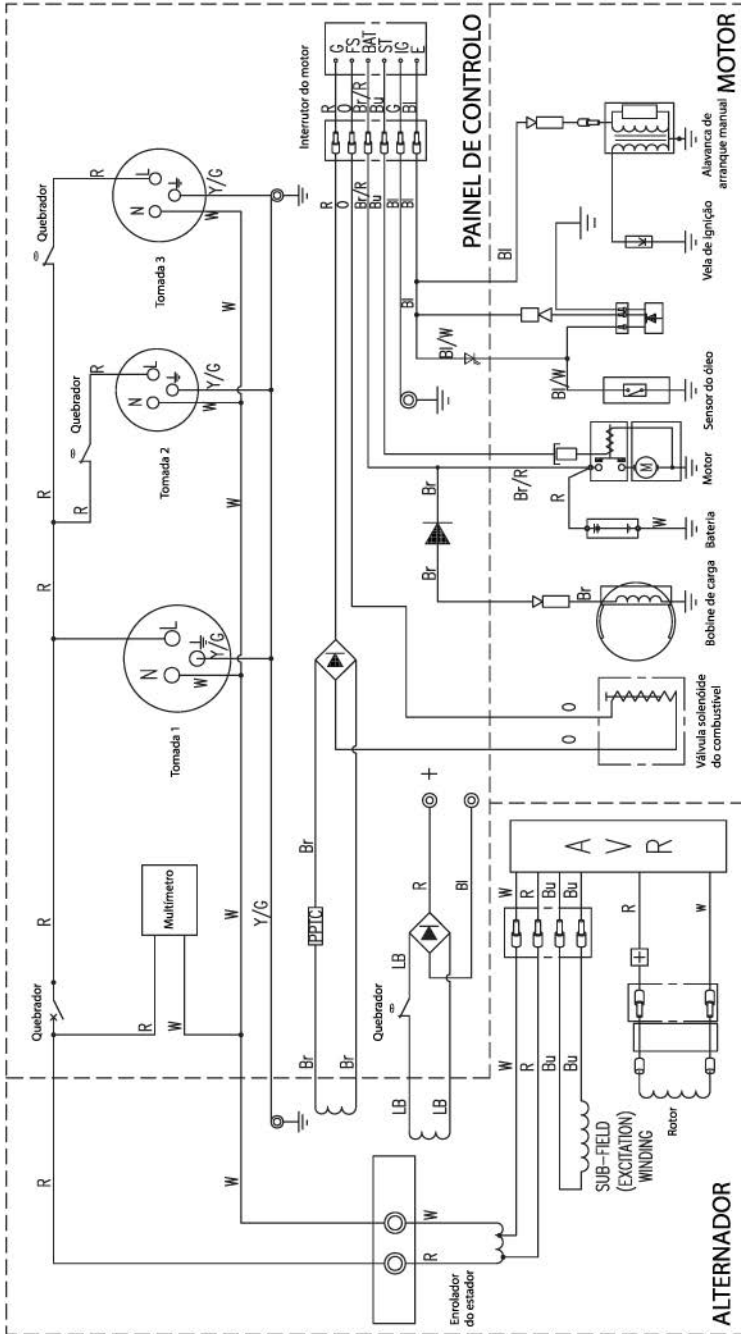
WIRING DIAGRAM OF 220V/230V/240V GENERATOR SET



GE35006

BI	Br	Br	Castanho	Y/G	Amarelo
O	Preto	Br/A	Castanho	Bl/W	Preto
Bu	Laranja	LB	Vermelho	G	Branco
Gr	Azul	BI	Azul claro		Verde
R	Cinzento	W	Preto		
	Vermelho		Branco		

WIRING DIAGRAM OF 220V/230V/240V GENERATOR SET



GE65006 / 75006

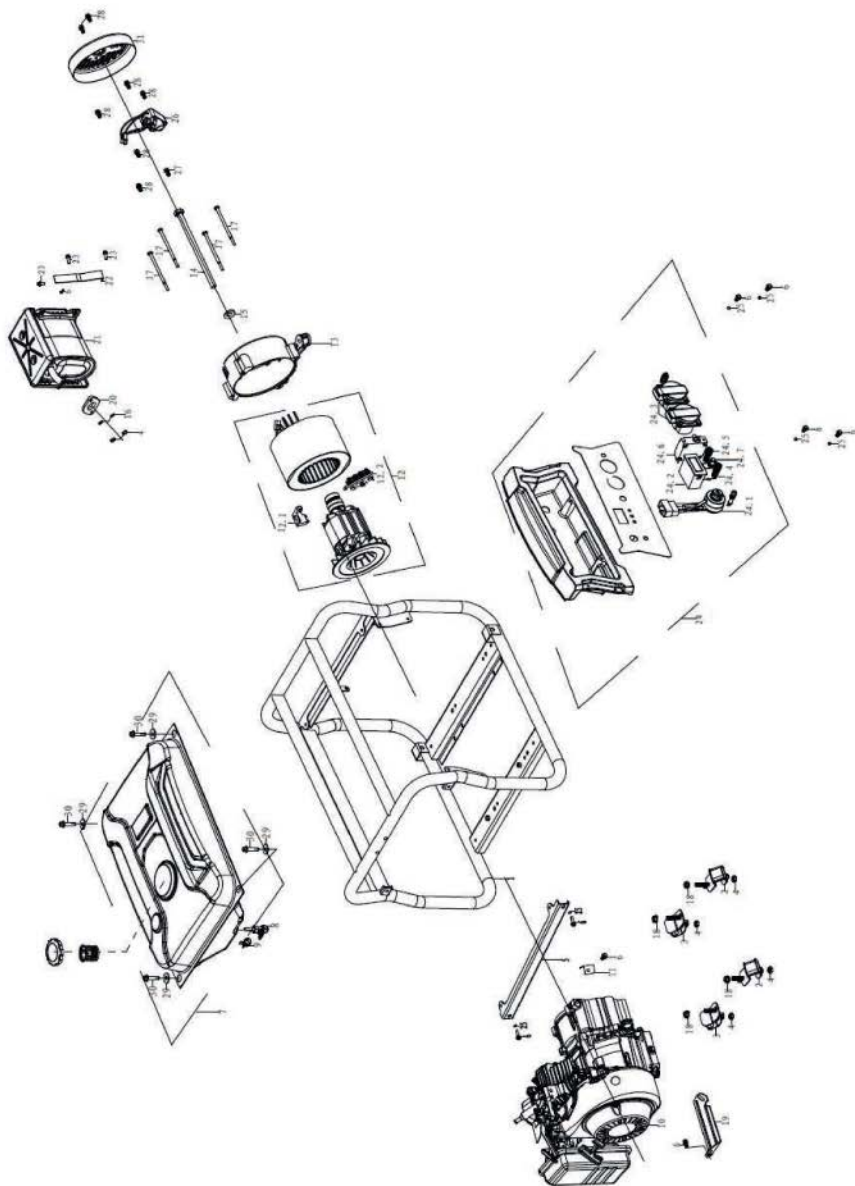
Ligação do Interruptor do motor

	IG	E	BAT	ST	FS	G
OFF	○	○	○	○	○	○
ON	○	○	○	○	○	○
Strat	○	○	○	○	○	○

Bi	Preto	Br	Castanho	Y/G	Amarelo Verde
0	Laranja	Br/R	Castanho Vermelho	Bl/W	Branco
Bu	Azul	LB	Azul claro	G	Verde
Gr	Cinzento	BI	Preto		
R	Vermelho	W	Branco		

WIRING DIAGRAM OF 220V/230V/240V GENERATOR SET

Nº	Descrição da peça	Qtd.	Nº	Descrição da peça	Qtd.
1	Quadro	1	19	Suporte da entrada de ar	1
2	Isolador A	2	20	Escape	1
3	Isolador B	2	21	Silenciador	1
4	Porca M8	6	22	Suporte do silenciador	1
5	Barra de apoio	1	23	Parafuso M8x16	3
6	Parafuso M6x12	7	24	Painel	1
7	Depósito de combustível	1	24-1	Interruptor	1
8	Torneira depósito de combustível	1	24-2	Acumulador	1
9	Clip linha de combustível	1	24-3	Recetáculo 16A/250V	2
10	Motor	1	24-4	Barra de aterramento	1
11	Folha anti-poeiras	1	24-5	Barra de aterramento	1
12	Sistema do motor de arranque	1	24-6	Disjuntor	1
12-1	Escovas de carbono	1	24-7	Protetor térmico	1
12-1	Ligação do fio terra	1	25	Junta	6
13	Suporte do motor	1	26	Regulador automático voltagem	1
14	Parafuso	1	27	Parafuso M5x16	1
15	Anilha	1	28	Parafuso M5x12	7
16	Arruela elástica	2	29	Junta do depósito	4
17	Parafuso	4	30	Parafuso M6x25	4
18	Porca M8	4	31	Tampa amovível	1

INGCO**GE35006 / Prespetiva explosiva - Base**



GE35006 / Lista de peças - Motor

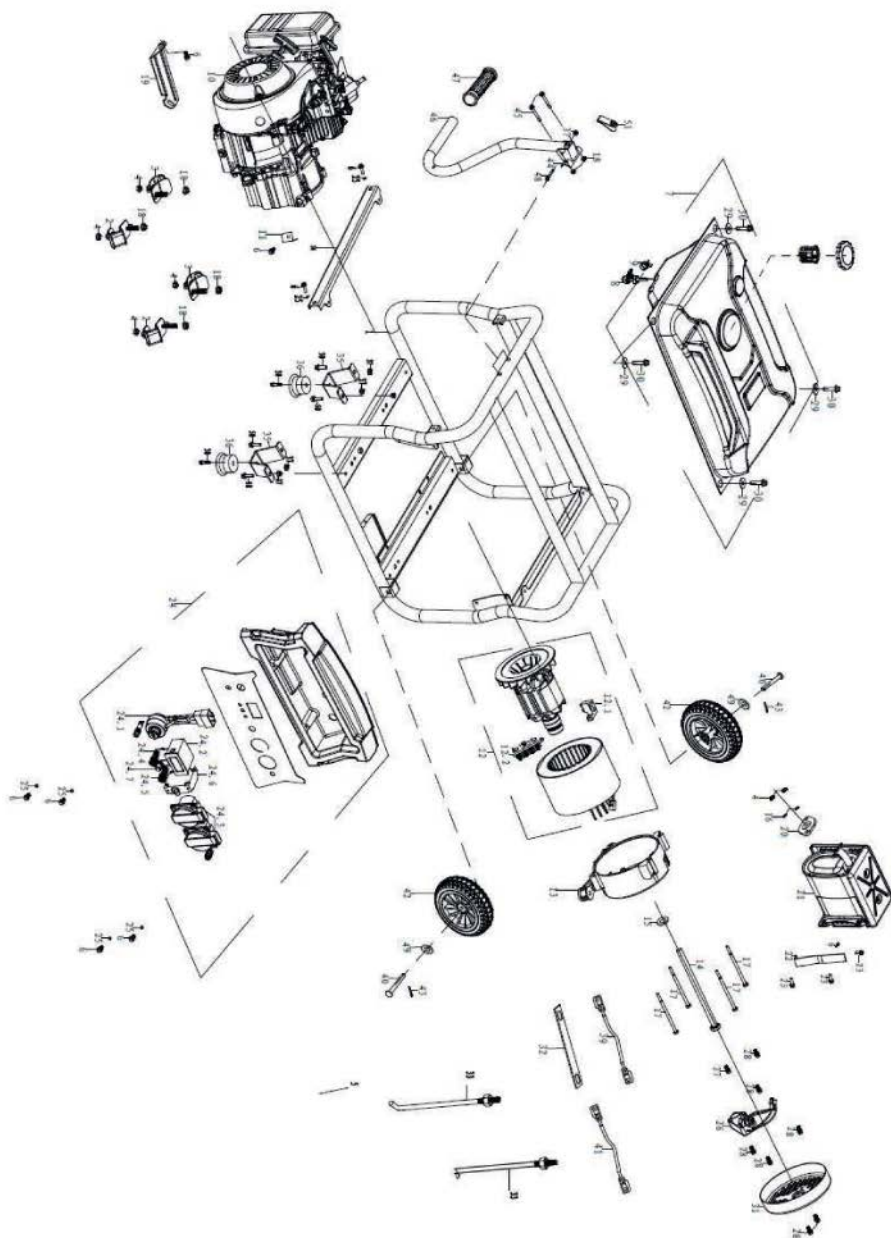
Nº	Descrição da peça	Qtd.	Nº	Descrição da peça	Qtd.
1	Cárter	1	38	Válvula de levantamento	1
2	Rolamento de esferas	2	39	Junta	1
3	Vedante de óleo	2	40	Árvore de cames	1
4	Regulador de pressão	1	41	Pin de posição	1
5	Eixo do braço do regulador	1	42	Parafuso M8x30	1
6	Junta do braço do regulador	1	43	Junta da cabeça do cilindro	1
7	Pin de bloqueio	1	44	Parafuso	1
8	Parafuso de drenagem do óleo	2	45	Vela de ignição	1
9	Junta do parafuso de drenagem	2	46	Biela	1
10	Comando, nível do óleo	1	47	Cobertura de proteção	1
11	Parafuso M6x16	2	48	Parafuso M6x12	1
12	Pino de posição	2	49	Junta	1
13	Pistão	1	50	Carcaça da cabeça do cilindro	1
14	Segmento do pistão	1	51	Carcaça de proteção	1
15	Haste de conexão	1	52	Parafuso M6x28	1
16	Pin do pistão	1	53	Embraiagem da ventoinha	1
17	Clip do pistão	2	54	Ventoinha	1
18	Tampa do cárter	1	55	Roldana do sistema de arranque	1
19	Cabeça do cilindro	1	56	Porca	1
20	Válvula	1	57	Ignição de recolha (manual)	1
21	Válvula de escape	2	58	Parafuso M6x28	1
22	Válvula de admissão	1	59	Junta	1
23	Mola da válvula	1	60	Isolador do carburador	1
24	Anel da mola	1	61	Junta do carburador	1
25	Anel da mola	1	62	Espaçador de carburador	1
26	Prato guia	1	63	Vareta do Regulador	1
27	Equalizadores	2	64	Mola do regulador	1
28	Rotador	1	65	Conjunto de arranque manual	1
29	Parafuso rebite	1	66	Cobertura	1
30	Parafuso rebite	1	67	Conjunto dos filtros de ar	1
31	Carburador	2	68	Tubo do respirador	1
32	Mangueira do combustível	1	69	Borracha do combustível	1
33	Clip da mangueira	1	70	Mola do regulador	1
34	Regulador	1	71	Aplificador	1
35	Parafuso do regulador	1	72	Vareta do óleo	1
36	Porca M6	3	73	Braço de ajuste do equalizador	1
37	Cambota	1			1

INGCO**GE35006 / Prespetiva explosiva - Motor**



GE35006ES / Lista de peças - Base

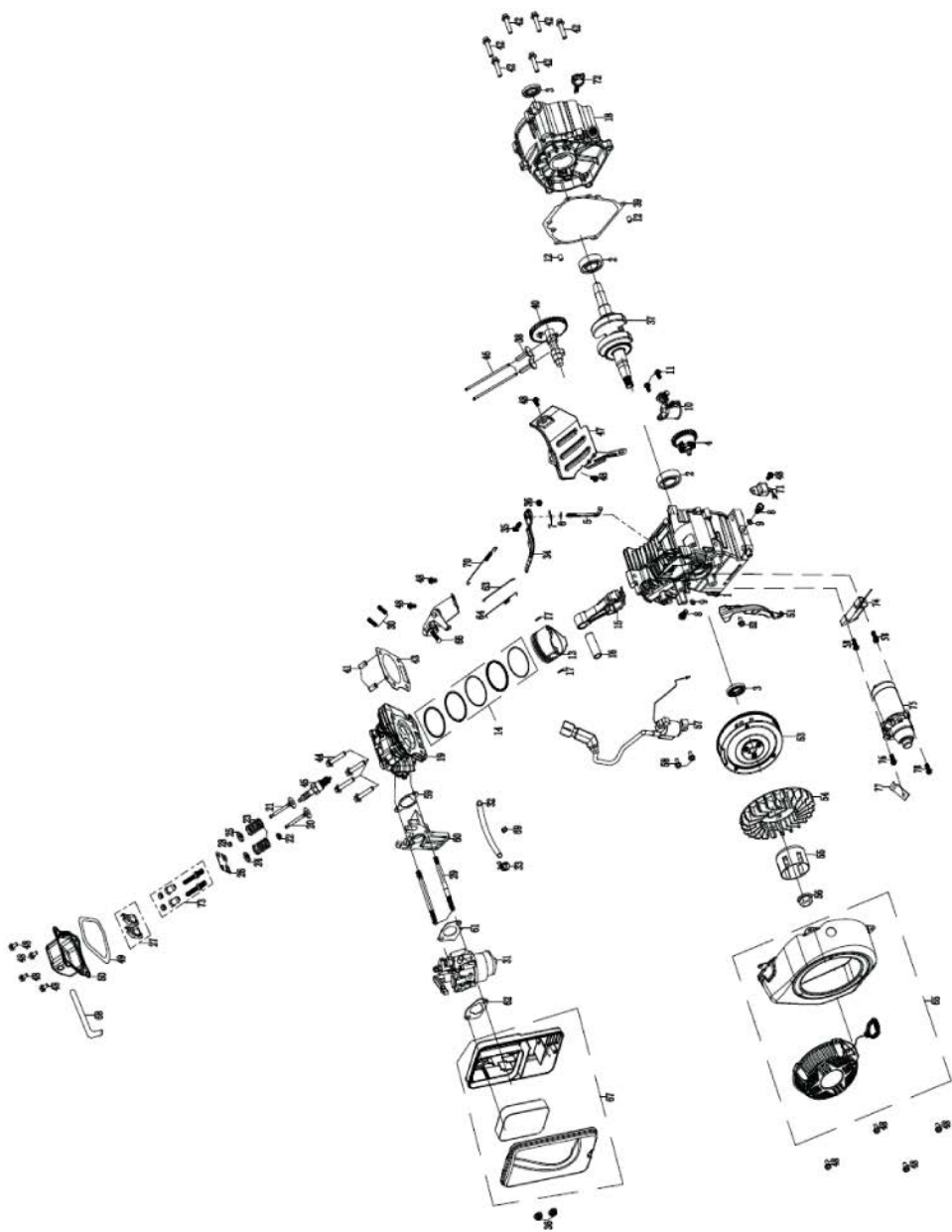
Nº	Descrição da peça	Qtd.	Nº	Descrição da peça	Qtd.
1	Quadro	1	24-5	Barra de aterramento 910	1
2	Isolador A	2	24-6	Disjuntor 1p/30/12a	1
3	Isolador B	2	24-7	Protetor térmico	1
4	Porca M8	6	25	Junta	1
5	Bateria	1	26	Regulador automático da voltagem	1
6	Parafuso M6x12	7	27	Parafuso M5x16	1
7	Depósito de combustível	1	28	Parafuso M5x12	1
8	Torneira do depósito	1	29	Junta do tanque de combustível	1
9	Clip da mangueira do depósito	1	30	Parafuso m6x25	1
10	Motor	1	31	Tampa do gerador	1
11	Folha anti-poeira	1	32	Suporte da bateria	1
12	Conjunto do sistema de arranque	1	33	Bateria	1
12-1	Escovas de carbono	1	34	Barra de apoio	1
12-2	Ligação terra	1	35	Suporte do quadro	1
13	Suporte do motor	1	36	Borracha suporte de amortecimento	1
14	Parafuso	1	37	Porca M6	1
15	Vedante	1	38	Parafuso M6x28	1
16	Arruela de pressão	2	39	Cabo positivo	1
17	Parafuso	4	40	Eixo	1
18	Porca M8	6	41	Cabo negativo	1
19	Suporte do filtro de ar	1	42	Roda	1
20	Suporte do escape	1	43	Pino de chaveta	1
21	Silenciador	1	44	Conectora pega	1
22	Suporte do silenciador	1	45	Parafuso	1
23	Parafuso M8x16	3	46	Conjunto da pega de transporte	1
24	Painel	1	47	Punho de borracha	1
24-1	Conjunto do interruptor	1	48	Parafuso M6x45	1
24-2	Acumulador	1	49	Junta	1
24-3	Recetáculo 16A/250V	2	50	Parafuso M6x40	1
24-4	Barra de aterramento 910	1	51	Clip da pega	1

INGCO**GE35006ES / Prespetiva explosiva - Base**



GE35006ES / Lista de peças - Motor

Nº	Descrição da peça	Qtd.	Nº	Descrição da peça	Qtd.
1	Cárter	1	40	Árvore de cames	1
2	Rolamento de esferas	2	41	Pin de posição	2
3	Vedante de óleo	2	42	Parafuso M8x30	6
4	Conjunto do regulador	1	43	Junta da cabeça do cilindro	1
5	Eixo do regulador	1	44	Parafuso	4
6	Junta do eixo do regulador	1	45	Vela de ignição	1
7	Pin de bloqueio	1	46	Biela	2
8	Parafuso de drenagem	2	47	Cobertura de proteção	1
9	Anilha do parafuso de drenagem	2	48	Parafuso M6x12	13
10	Conjunto dispositivo do nível do óleo	1	49	Junta	1
11	Parafuso M6x16	2	50	Carcaça da cabeça do cilindro	1
12	Pino de localização	2	51	Carcaça de proteção	1
13	Pistão	1	52	Parafuso M6x28	1
14	Segmento do pistão	1	53	Embraiagem da ventoinha	1
15	Haste de conexão	1	54	Ventoinha	1
16	Pin do pistão	1	55	Roldana do sistema de arranque	1
17	Clip do pistão	2	56	Porca	1
18	Tampa do cárter	1	57	Ignição de recolha (manual)	1
19	Cabeça do cilindro	1	58	Parafuso M6x25	4
20	Válvula	1	59	Junta	1
21	Válvula de escape	1	60	Isolador do carburador	1
22	Válvula de admissão	1	61	Junta do carburador	1
23	Mola da válvula	2	62	Espaçador de carburador	1
24	Anel da mola	1	63	Vareta do Regulador	1
25	Anel da mola	2	64	Mola do regulador	1
26	Prato guia	2	65	Conjunto de arranque manual	1
27	Equalizadores	1	66	Cobertura	1
28	Rotador	1	67	Conjunto dos filtros de ar	1
29	Parafuso rebite	1	68	Tubo do respirador	1
30	Parafuso rebite	1	69	Borracha do combustível	1
31	Carburador	1	70	Mola do regulador	1
32	Mangueira do combustível	1	71	Aplicador	1
33	Clip da mangueira	1	72	Vareta do óleo	1
34	Regulador	1	73	Braço de ajuste do equalizador	2
35	Parafuso do regulador	1	74	Bobine de carga	1
36	Porca M6	3	75	Conjunto do sistema de arranque	1
37	Cambota	1	76	Parafuso M6x28	1
38	Válvula de levantamento	2	77	Cabo de arranque A	1
39	Junta	1	78	Parafuso M6x30	1

INGCO GE35006ES / Prespetiva explosiva - Motor

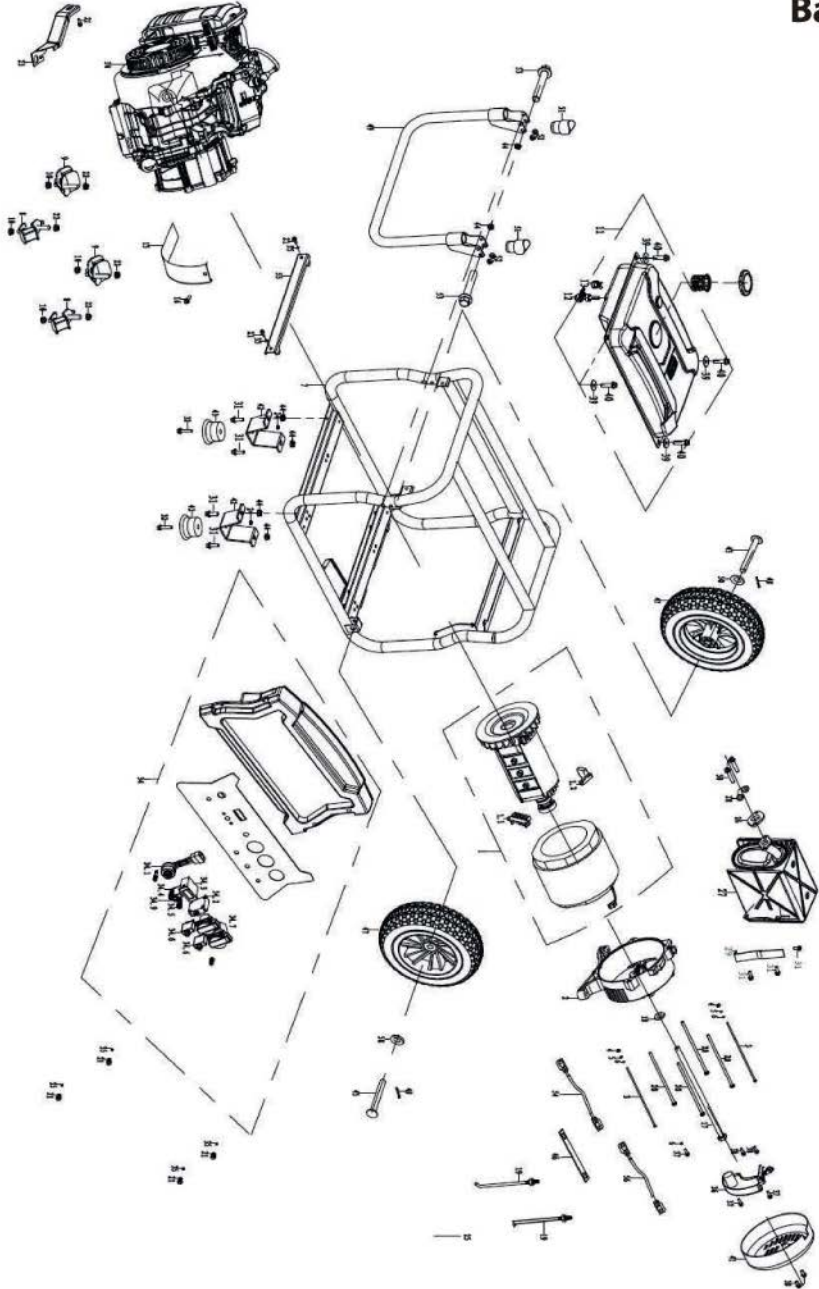


Nº	Descrição da peça	Qtd.	Nº	Descrição da peça	Qtd.
1	Cabeça do gerador	1	33	Parafuso M6x28	6
1-1	Barra de aterramento	1	34	Painel	1
1-2	Escovas de carbono	1	34-1	Conjunto do interruptor	1
2	Suporte do motor	1	34-2	Disjuntor 29a/1p/30	1
3	Parafuso	2	34-3	Acumulador	1
4	Porca M5	2	34-4	Barra de aterramento 910	1
5	Arruela chata	2	34-5	Barra de aterramento 910	1
6	Mola da arruela	3	34-6	Protetor térmico	2
7	Quadro	1	34-7	Recetáculo 16a/250vwhole sockets	2
8	Isolador A	2	34-8	3 buracos p/ tomadas (250v/30a L6-30r)	1
9	Isolador B	2	34-9	Protetor térmico 8a/88	1
10	Porca M8	4	34-10	Cobertura contra poeira	1
11	Depósito de combustível	1	35	Anilha	6
12	Mangueira do combustível	1	36	Regulador de voltagem automático	1
13	Clip mangueira do combustível	1	37	Parafuso M5x16	3
14	Conjunto do motor	1	38	Parafuso M5x12	4
15	Tampa de proteção da cárter	1	39	Anilha do depósito de combustível	4
16	Parafuso de cruzamento	1	40	Parafuso M6x25	4
17	Parafuso	1	41	Tampa	1
18	Junta	1	42	Pé da frente	2
19	Bateria	2	43	Borracha suporte de amortecimento	2
20	Parafuso	4	44	Porca M8	6
21	Parafuso M6x12	7	45	Eixo	2
22	Porca M10	4	46	Suporte da bateria	1
23	Suporte do filtro de ar	1	47	Roda	2
24	Porca M6	2	48	Chaveta	2
25	Bateria	1	49	Pega de transporte	1
26	Válvula de escape	1	50	Arruela plana	2
27	Conjunto do silenciador	1	51	Pega	4
28	Arruela Ø8	2	52	Casquilho da pega	2
29	Ferragem do silenciador	1	53	Fio positivo	1
30	Parafuso M8x30	2	54	Parafuso	1
31	Parafuso M8x16	7	55	Fio negativo	1
32	Parafuso M6x25	2			



GE65006, GE75006 / Prespetiva explosiva

Base

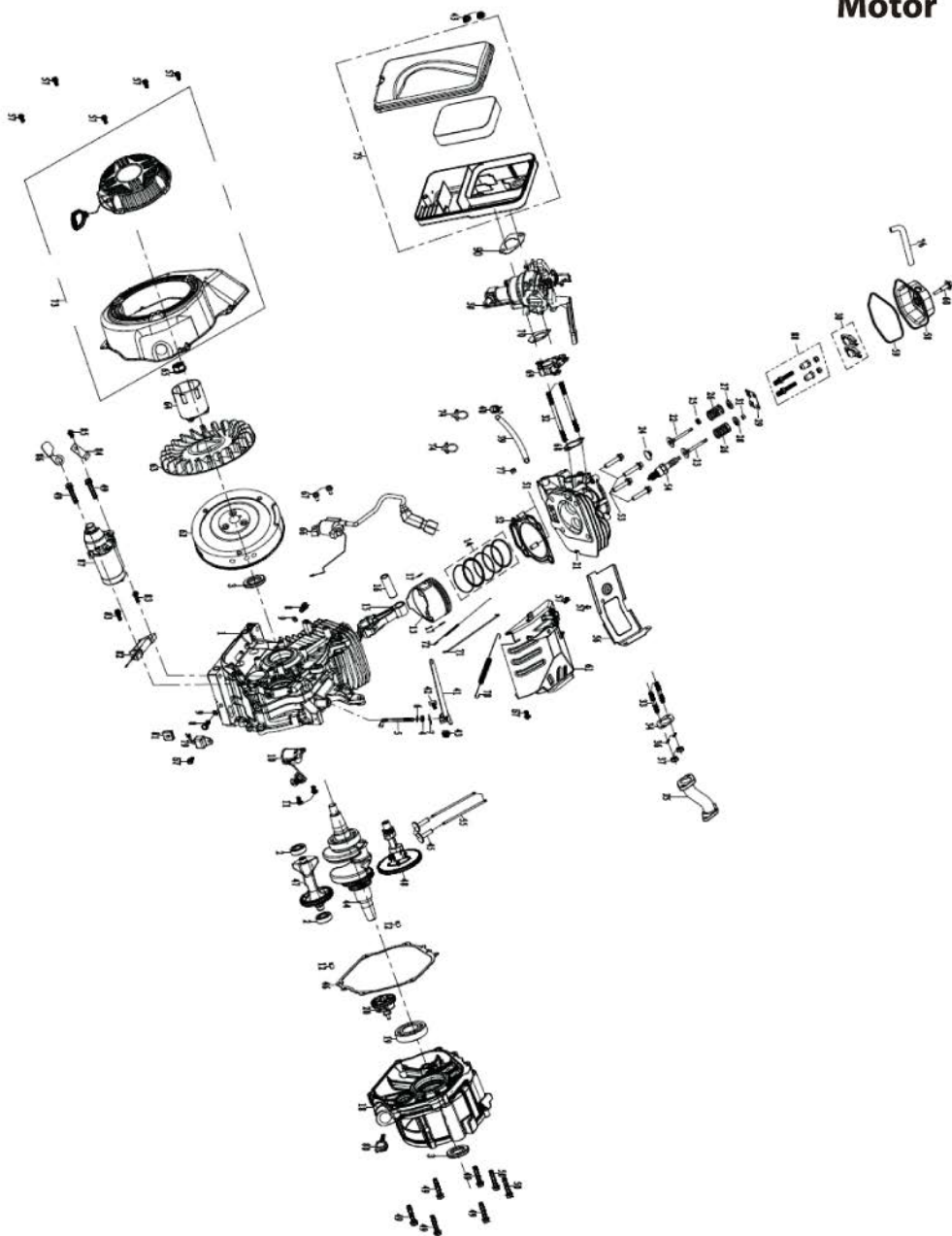



GE65006, GE75006 / Lista de peças - Motor

Nº	Descrição da peça	Qtd.	Nº	Descrição da peça	Qtd.
1	Cárter	1	46	Tampa	1
2	Rolamento de esferas	1	47	Eixo	1
3	Vedante do óleo	1	48	Cambota	1
4	Vedante do regulador	1	49	Parafuso M8x35	7
5	Eixo do regulador	2	50	Parafuso M8x40	2
6	Junta do eixo do regulador	2	51	Pino de localização	2
7	Pin de bloqueio	2	52	Junta da cebeça do cilindro	1
8	Parafuso de drenagem	3	53	Parafuso M10x80	4
9	Anilha do parafuso de drenagem	1	54	Vela de ignição	1
10	Conjunto dispositivo do nível do óleo	2	55	haste	2
11	Parafuso M6x16	2	56	Tampa de proteção	1
12	Pino de localização	2	57	Parafuso M6x12	9
13	Pistão	1	58	Tampa da cabeça do cilindro	1
14	Segmento do pistão	1	59	Junta da tampa da cabeça	1
15	Haste de conexão	1	60	Parafuso de bloqueio	1
16	Pin do pistão	1	61	Conj. Carcaça de proteção	1
17	Clip do pistão	1	62	Embraiagem da ventoinha	1
18	Tampa do cárter	1	63	Ventoinha	1
19	Rolamento de esferas	1	64	Alavanca, polia de arranque manual	1
20	Regulador	1	65	Porca	1
21	Cabeça do cilindro	1	66	Bobine de ignição	1
22	Válvula interna	1	67	Parafuso M6x25	2
23	Válvula de escape	1	68	Junta	1
24	Válvula de admissão	1	69	Isolador do carburador	1
25	Vedante da válvula de óleo	1	70	Junta do carburador	1
26	Mola da válvula	2	71	Regulador	1
27	Assento da válvula externa	1	72	Mola	1
28	Assento da válvula interna	1	73	Sistema de arranque manual	1
29	Prato guia	1	74	Clipe	2
30	Regulador	2	75	Conj. Filtro de ar	1
31	Rotor	1	76	Tube do respiro	1
32	Parafuso rebite	2	77	Borracha	1
33	Parafuso rebite	2	78	Mola do regulador	1
34	Junta do escape	1	79	Amplificador	1
35	Escape	1	80	Vareta do óleo	1
36	Arruela	2	81	Borracha do sistema de arranque	1
37	Porca M6	2	82	Bobine de carga	1
38	Carburador	1	83	Parafuso M6x28	2
39	Manguera de combustível	1	84	Grampo A	1
40	Clip da mangueira	1	85	Parafuso M6x28	1
41	Braço do Regulador	1	86	Grampo A	1
42	Parafuso do braço do Regulador	1	87	Conjunto do motor de arranque	1
43	Porca M6	3	88	Braço de ajuste do equalizador	2
44	Cambota	1	90	Espaçador do carburador	1
45	Válvula de levantamento	2			

INGCO

GE65006, GE75006 / Prespetiva explosiva

Motor



GE65006

GE75006



GE35006

GE35006ES

Gerador a gasolina

INGCO TOOLS CO.,LIMITED

www.ingco.pt

Made in China

0915.V01