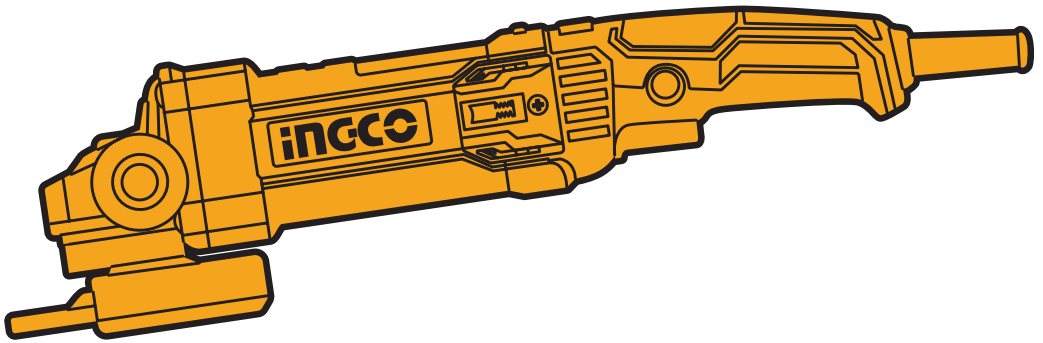


# ingco

www.ingco.com

## PRODUCT MANUAL

## REBARBADORA 1100W



**AG110038**



SCAN FOR VIDEO

**AVISO!**

**Leia atentamente este manual e certifique-se de que entende todas as instruções.**

- O incumprimento das instruções aqui indicadas poderá resultar em choque elétrico, fogo e ou ferimentos graves. Caso não conheça o funcionamento desta ferramenta ou não tenha experiência suficiente para a usar, deve procurar ajuda junto de um especialista de forma a poder aprender a manusear a mesma.



• Para sua segurança, esta máquina é duplamente isolada contra choques elétricos. Siga cuidadosamente as instruções aqui indicadas.



• Não deite esta ferramenta no contentor do lixo. Deposite apenas em locais de reciclagem de forma a ajudar a preservar o meio ambiente. Caso não conheça um local de reciclagem contacte as autoridades locais e pergunte pelos locais de reciclagem adequados no seu município.

**Guarde estas Instruções!**

Este produto não é adequado para ser usado por crianças e ou pessoas sem capacidade física e ou psíquica para manusear o produto em segurança.

**1 | Área de trabalho:**

**A.** Mantenha a área de trabalho limpa e bem iluminada. Áreas desarrumadas e pouco iluminadas são susceptíveis à ocorrência de acidentes graves.

**B.** Não utilize esta ferramenta em locais suscetíveis à ocorrência de explosões, na presença de gases, poeiras e ou líquidos inflamáveis. Não fume nem permita que o façam na sua área de trabalho.

**C.** Mantenha as crianças e adultos que estejam a observar a uma distância que permita a sua segurança em caso de acidente. Use o bom senso, crie um perímetro de segurança quando está a usar esta ferramenta.

**D.** Não coma nem autorize que o façam na sua área de trabalho, depois de usar esta ferramenta e os seus acessórios, lave bem as mãos antes de pegar em alimentos.

**2 | Segurança elétrica:**

**A.** A tomada deve ser compatível à ficha da máquina verifique sempre se a potência elétrica corresponde às necessidades da ferramenta. Não altere a ficha nem use adaptadores elétricos.

**B.** Evite o contacto corporal com superfícies com ligação terra ou ligadas ao solo, como canalizações, radiadores, fogões ou frigoríficos. Existe um risco acrescido de apanhar um choque elétrico.

**C.** Não exponha a ferramenta à chuva ou a condições de humidade, corre o risco de apanhar um choque elétrico.

**D.** Não use o fio para transportar, puxar ou desligar a ferramenta, mantenha o mesmo afastado de fontes de calor, óleos, instrumentos afiados ou peças móveis. Se encontrar alguma anomalia no fio elétrico não use a ferramenta.

**E.** Quando trabalhar no exterior, use uma extensão elétrica adequada para uso em exteriores.

**3 | Segurança pessoal:**

**A.** Mantenha-se atento e use o bom senso quando estiver a usar esta ferramenta. Se estiver sob efeito de medicamentos, álcool ou drogas não trabalhe, pode provocar um acidente grave.

**B.** Use sempre equipamentos de segurança adequados e certificados.

- Óculos de proteção. Protege os seus olhos de partículas e poeiras libertadas durante o trabalho, ajudam a prevenir acidentes por falta de visibilidade.

- Máscara de proteção. Protege o seu sistema respiratório de poeiras e partículas libertadas durante o trabalho. Alguns materiais quando furados ou polidos libertam substâncias nocivas.

- Calçado de segurança. Devem ter uma biqueira em aço, uma sola anti-derrapante e protegida contra choques elétricos.

- Capacete de proteção. Em caso de acidente este é um dos equipamentos de segurança mais importantes, reduz consideravelmente os danos provocados pelo impacto que possa sofrer na cabeça.

- Auriculares de proteção. Protege o seu sistema auditivo contra o barulho provocado pela ferramenta e pelos materiais a trabalhar. A exposição a barulhos provocados ferramentas podem provocar a perda total ou parcial de audição.

**C.** Evite que a ferramenta inicie acidentalmente. Assegure-se que o botão de energia se encontra na posição OFF (desligado) antes de ligar à tomada elétrica.

**D.** Retire da máquina todas as chaves de ajuste ou inglesa antes de ligar a ferramenta.

Uma chave ou um acessório ligado ou perto da ferramenta elétrica pode provocar um acidente quando esta iniciar.

**E.** Mantenha sempre uma posição firme durante a execução do trabalho de forma a conseguir ter um melhor controlo sobre a ferramenta.

**F.** Vista roupa adequada a trabalhar com máquinas ou ferramentas elétricas. Não use roupas largas, acessórios de moda ou joias.

**G.** Mantenha o cabelo afastado da máquina. Caso tenha o cabelo comprido prenda o mesmo de forma a certificar-se de que este não entra em contacto com a máquina.

**H.** No caso de serem fornecidos utensílios para a extração de pó, recolha de partículas e desperdícios, certifique-se de que estes se encontram em bom estado e funcionais. O uso destes utensílios diminui os riscos de acidentes.

#### 4 | Utilização e cuidados:

**A.** Não force a ferramenta, utilize apenas para o fim que lhe foi destinado.

**B.** Não use a ferramenta se o botão ON & OFF (Ligado & desligado) não funcionar. Deve entrar em contacto com um agente especializado para proceder à sua reparação.

**C.** Desligue a ficha da tomada antes de guardar mudar algum acessório ou efectuar ajustes. Ao proceder desta forma está a prevenir que a máquina se ligue acidentalmente podendo provocar um acidente.

**D.** Mantenha as ferramentas e todos os seus acessórios afastados do alcance de crianças e ou de pessoas sem capacidade física ou psíquica para manusear a mesma.

**E.** Caso não tenha experiência deve procurar ajuda junto de um especialista.

**F.** Verifique regularmente se a máquina ou ferramenta se encontra em bom estado. Certifique-se de que os botões funcionam corretamente, e que os cabos elétricos estão em boas condições.

**G.** Mantenha os acessórios limpos e em bom estado de forma a poderem ser usados sem afetar o bom funcionamento da máquina. Depois de usar a ferramenta e os seus acessórios limpe as partículas e poeiras com um pano seco, mantenha sempre as entradas de ar bem limpas.

#### 5 | Regras de segurança específicas:

**A.** Use sempre o resguardo de proteção do disco. O resguardo protege o utilizador de fragmentos libertados durante o trabalho.

**B.** Os acessórios devem ser adequados às características de rotação da ferramenta. Os acessórios que não cumpram os requisitos podem ser projetados e causar ferimentos graves.

**C.** Segure a ferramenta em superfícies isoladas da corrente elétrica e utilize acessórios de proteção adequados para o efeito ao realizar trabalhos onde o acessório de corte poderá entrar em contacto com fios ocultos ou com o seu próprio cabo. A não utilização de acessórios de proteção neste caso poderá resultar num acidente por choque elétrico e causar a morte ao utilizador.

**D.** Ao utilizar discos em fibra de vidro, certifique-se de que utiliza apenas discos em fibra de vidro reforçados e adequados à máquina.

**E.** Utilize sempre óculos de proteção adequados e certificados. Tenha em atenção que os óculos são uma das peças de proteção mais importantes para o utilizador.

**F.** Antes de utilizar a máquina ou acessórios, certifique-se de que todos os seus componentes se encontram em bom estado de utilização. Caso detete alguma anomalia contacte um agente autorizado de forma a proceder à sua reparação.

**G.** Após ligar a ferramenta, deixe o motor trabalhar sem estar em contacto com a superfície a trabalhar (sem carga) durante aproximadamente um minuto de forma a que possa verificar se o acessório se encontra em boas condições.

**H.** Ao instalar o acessório tenha cuidado para não danificar o eixo nem os restantes acessórios de aperto do acessório de corte.

**I.** Nunca utilize esta ferramenta com um disco de corte de madeira ou qualquer outro tipo de disco que não seja específico e recomendado para utilização em rebarbadoras.

**J.** Mantenha o seu corpo e as suas roupas, sempre afastadas do acessório de corte, tenha especial atenção com as mãos e os pés.

**K.** Mantenha o fio elétrico afastado de acessórios de corte, fontes de calor e materiais afiados que possam danificar o mesmo.

**L.** Nunca encoste o acessório de corte ao material a cortar antes de ligar. Ao levar o acessório até ao material a cortar deve primeiro ligar a máquina e colocar o acessório a rodar, de seguida lentamente, leve o acessório até ao material.

**M.** Tenha especial cuidado com as faíscas libertadas pela rebarbadora. Tenha cuidado para que estas não entrem em contacto com materiais facilmente inflamáveis.

**N.** Não toque no acessório de corte logo após terminar o trabalho, este deverá estar muito quente, podendo provocar queimaduras graves.

**O.** Não deixe a ferramenta em funcionamento sem a sua supervisão.

**P.** Crie um perímetro de segurança e não permita que pessoas e ou animais entrem na sua área de trabalho. Tenha especial atenção com as crianças e animais devido à sua imprevisibilidade. Mantenha esta ferramenta e todos os seus acessórios afastados de crianças e outras pessoas sem capacidade física ou psíquica para a manusear em segurança.

**Q.** Utilize sempre roupa adequada para os trabalhos a efetuar.

**R.** Caso tenha o cabelo comprido, nunca trabalhe com ele solto.

**S.** Tenha em atenção que alguns materiais ao serem trabalhados libertam substâncias nocivas para o ser humano. Informe-se junto de especialistas para saber que materiais pode ou não trabalhar.

**T.** Tenha em atenção que este manual destina-se apenas a alertar o utilizador para eventuais perigos, existem muitos fatores alheios ao fabricante que podem prejudicar a sua saúde e ou provocar um acidente.

**U.** Caso não tenha experiência nem conhecimento do funcionamento desta ferramenta contacte um especialista de forma a poder aprender a usar a mesma.

#### AVISO!

Este manual destina-se apenas a alertar o utilizador para eventuais situações de perigo que possam surgir. Existem muitos fatores alheios ao fabricante que podem provocar um acidente.

Faça uso do bom senso e caso ache necessário procure ajuda de um especialista. Não desrespeite nenhuma das instruções aqui fornecidas. A marca não se responsabiliza por acidentes provocados pelo uso indevido desta ferramenta e dos seus acessórios.

#### 6 | Manutenção da ferramenta elétrica:

**A.** Não precisa de lubrificação adicional.

**B.** O utilizador não pode efetuar nenhuma reparação nesta ferramenta.

**C.** Nunca limpe a sua ferramenta elétrica com água, líquidos de limpeza ou combustíveis. Se precisar de limpar use um pano seco para ajudar na remoção de poeiras e partículas.

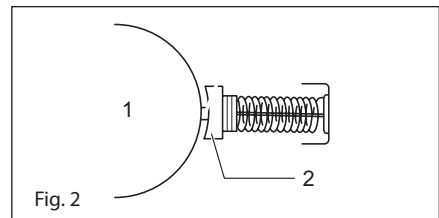
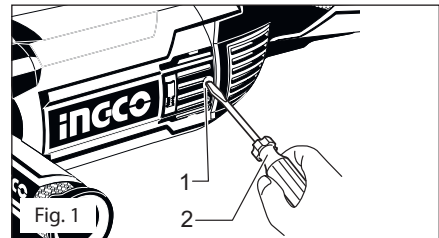
**D.** Antes de guardar esta ferramenta, certifique-se de que está limpa e seca, (as zonas de ventilação devem estar sempre limpas) retire todos os acessórios e guarde os componentes em locais adequados para o efeito.

**E.** O local de armazenamento deve ser estável, limpo e seco, fora do alcance de crianças e ou pessoas sem capacidade física ou psíquica para manusear a ferramenta.

**F.** Caso o cabo elétrico ou a ficha estejam danificadas não deve usar a ferramenta, entre imediatamente em contacto com um especialista autorizado pela marca para proceder à reparação.

**G.** Quando precisar de reparar a sua ferramenta, certifique-se de que apenas técnicos especializados procedem à reparação. Ao seguir este conselho esta a garantir de que todas as peças colocadas na sua ferramenta são compatíveis, prologando assim a vida útil da sua ferramenta.

**A.** Para substituir as escovas siga a figura 1 e 2 abaixo representadas. Com uma chave de fenda (2) desaperte e retire a tampa das escovas (1), de seguida, retire a escova velha e coloque a nova. Apertar tudo novamente no devido lugar.



# INGCO

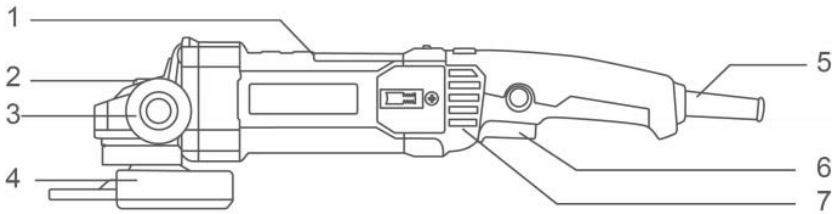


Fig. 3

## 7 | Componentes:

1. Carcaça.
2. Botão de bloqueio do eixo.
3. Punho auxiliar.
4. Guarda do Disco.
5. Manga de revestimento do cabo elétrico.
6. Botão interruptor (on & off).
7. Aberturas de ventilação.

## 8 | Especificações do produto:

- Voltagem: 220-240V~50-60Hz.  
Potência: 1100W.  
Velocidade no vazio: 12000/min.  
Diâmetro (máx) do disco: 230mm.  
Diâmetro (máx) da catrabucha: 125mm.  
Eixo: M14.

## 9 | Descrição Funcional:

Atenção! Certifique-se sempre de que a ferramenta esteja desligada e desconectada antes de ajustar ou verificar a função na ferramenta.

### Botão de bloqueio do eixo (Fig. 4):

Nunca acione o bloqueio do eixo, quando o eixo estiver em movimento. A ferramenta pode ser danificada e provocar um acidente. Pressione o bloqueio do eixo para evitar a rotação do mesmo durante a instalação ou remoção de acessórios.

### Botão de ligar e desligar e botão de bloqueio do interruptor (Fig. 5):

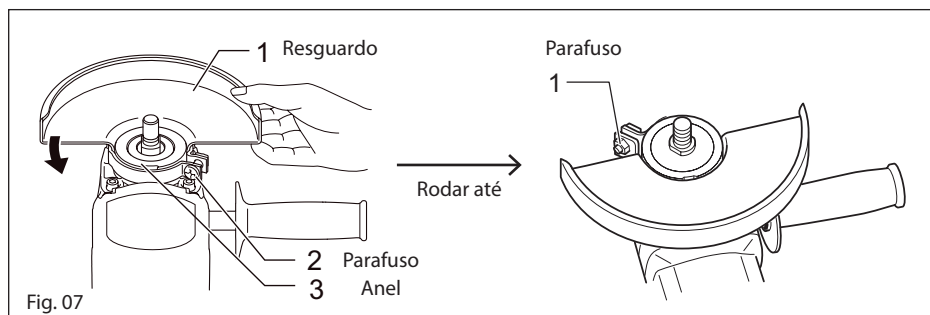
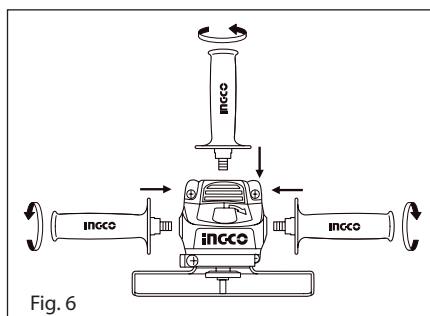
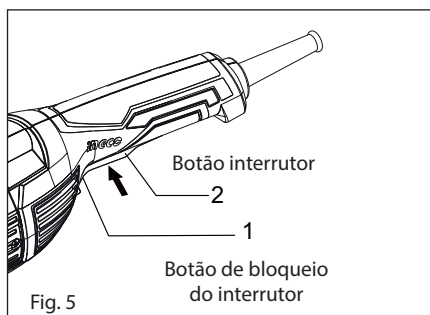
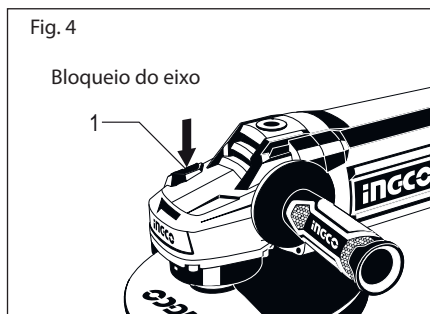
Este produto está equipado com um botão de ligar e desligar (On & Off). Antes de conectar a ferramenta, verifique se o gatilho interruptor está funcionando corretamente e retornando à posição "OFF" quando solto. Para iniciar a ferramenta, pressione o botão de bloqueio e de seguida, pressione o gatilho do interruptor. Solte o gatilho do interruptor para parar.

### Montagem do punho auxiliar (Fig. 6):

Desligue totalmente a máquina da corrente elétrica e coloque o botão interruptor na posição OFF e bloqueado. Para instalar o punho siga a figura 6, procure o orifício da rosca numa destas posições e com a mão aperte o punho. Antes de ligar a rebarbadora, certifique-se de que o punho está bem instalado.

### Ajustar o resguardo (Fig. 7):

Nunca utilize esta ferramenta sem o resguardo. Instale o resguardo no eixo como mostra a fig. 4, de seguida rode o resguardo até à posição ilustrada e aperte bem o parafuso e a porca.



**Fig. 07 | Instalar um disco de corte:**

Coloque a flange interior (3) sobre o eixo, de seguida coloque o disco (2) para finalizar coloque a flange exterior (1) (ao instalar discos diamantados a flange exterior deve ser colocada ao contrário para que os parafusos planos sejam colocados no ponto central do disco).

**Fig. 08 | Instalar um disco de corte:**

Para finalizar a operação de instalação, pressione o botão de bloqueio do eixo e aperte a flange exterior (1) usando a chave de dois pinos fornecida com a ferramenta. Para remover o disco efetue estes passos de instalação ao contrário.

**Fig. 09 | Botão interruptor (On & Off):**

Para ligar a ferramenta coloque, pressione o botão interruptor (posição On), para desligar liberte o botão (posição Off). Para sua segurança, depois de utilizar, coloque sempre o botão na posição "Off" desligado.

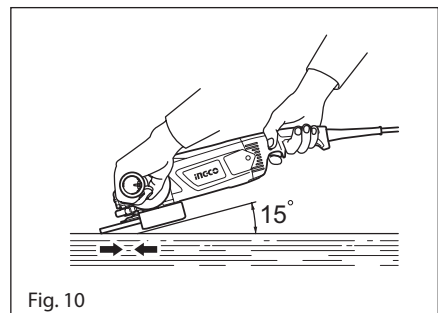
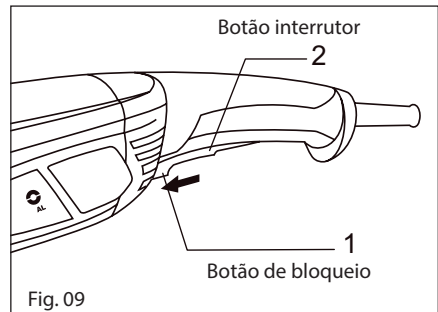
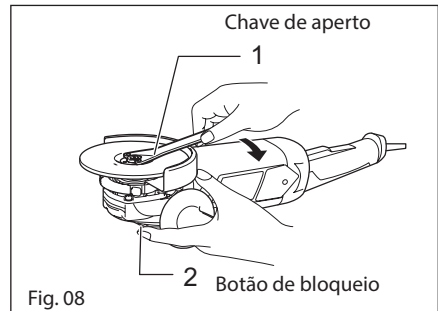
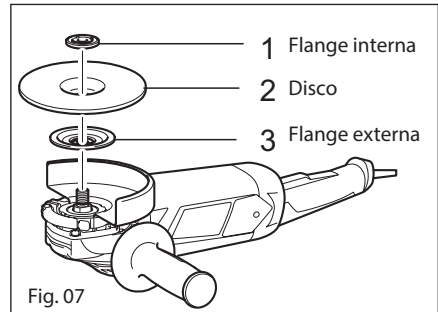
**Fig. 10 | Uso correto da rebarbadora:**

Depois de ligar a rebarbadora deixe o disco atingir uma alta velocidade antes de encostar a um objecto a cortar. Depois de estar a girar o disco ao ser encostado a um objecto este libertará faíscas, para que tenha um bom controlo sobre a máquina mantenha um ângulo de 15 a 30° a rebarbar e 10 a 15° a polir.

Para uma utilização mais segura e eficiente exerça pouca pressão sobre os discos, segure a máquina com uma mão no punho principal e outra no punho auxiliar numa posição firme e equilibrada. Tenha especial atenção que ao trabalhar com a ferramenta em esquinas, esta pode saltar ou torcer. Quando terminar a operação espere que o disco arrefeça antes de limpar e guardar a ferramenta. Se a rebarbadora for sujeita a um uso pesado e prolongado poderá danificar o motor e os seus acessórios. Se a máquina sobreaquecer, pare a sua utilização e coloque a trabalhar no vazio durante 2 ou 3 minutos até a temperatura descer para os valores normais.

**11 | Garantia:**

**A.** Esta produto tem garantia, se não respeitar alguma destas intruções a marca rejeitará qualquer responsabilidade e perderá a garantia.



**RESOLUÇÃO DE PROBLEMAS.**

<b>Problema</b>	<b>Razão</b>	<b>Resolução</b>
<b>Quando a máquina está ligada, o motor não funciona.</b>	<ol style="list-style-type: none"> <li>1. Falha no interruptor.</li> <li>2. O cabo de alimentação está danificado.</li> <li>3. Não há contato da escova com o coletor.</li> <li>4. Escovas danificadas.</li> </ol>	<ol style="list-style-type: none"> <li>1. Desligue a máquina da corrente eléctrica e contacte um profissional especializado.</li> </ol>
<b>Formação de uma chama circular no coletor.</b>	<ol style="list-style-type: none"> <li>1. Desgaste/danos da escova ou suporte.</li> <li>2. Defeito na bobine.</li> </ol>	
<b>Durante o trabalho, surge fumo ou cheiro queimado nas aberturas de ventilação.</b>	<ol style="list-style-type: none"> <li>1. Mau funcionamento na bobine.</li> <li>2. Mau funcionamento da parte eléctrica da ferramenta.</li> </ol>	<ol style="list-style-type: none"> <li>1. Desligue a máquina da corrente eléctrica e contacte um profissional especializado. Por favor, não repare a máquina sozinho.</li> </ol>
<b>Aumento de ruído na caixa.</b>	<ol style="list-style-type: none"> <li>1. Desgaste/quebra de engrenagens ou rolamentos.</li> </ol>	
<b>Quando a máquina está ligada, o eixo não gira.</b>	<ol style="list-style-type: none"> <li>1. Falha na caixa de velocidades.</li> </ol>	









