

ingco



Diferencial

HCBK0101
HCBK0102
HCBK0103
HCBK0105

INDUSTRIAL

PT Diferencial
EN Chain block



GUARDE ESTAS INSTRUÇÕES PARA FUTURAS CONSULTAS

Instruções de operação:

1. Calcule sempre o peso que irá fazer o diferencial levantar, nunca sobrecarregue a ferramenta em qualquer ocasião.
2. O produto deve ser inspeccionado com regularidade, tenha em atenção que a ferramenta quando tiver alguma anomalia não deve nunca ser usada.
3. Antes de levantar certifique-se de que a carga está equilibrada, não deve nunca balançar a carga nem a fazer andar em círculo sobre si, o cabo corre o risco de partir e provocar um acidente com ferimentos graves.
4. Por uma questão de segurança a passagem ou o trabalho sobre uma carga é estritamente proibida.
5. Enquanto a carga sobe tenha em atenção para que o cadeado não se embarace.
6. Pare imediatamente se algum dos cadeados encravar ou se detectar alguma anomalia, desça o material que foi levantado lentamente até estar em segurança.

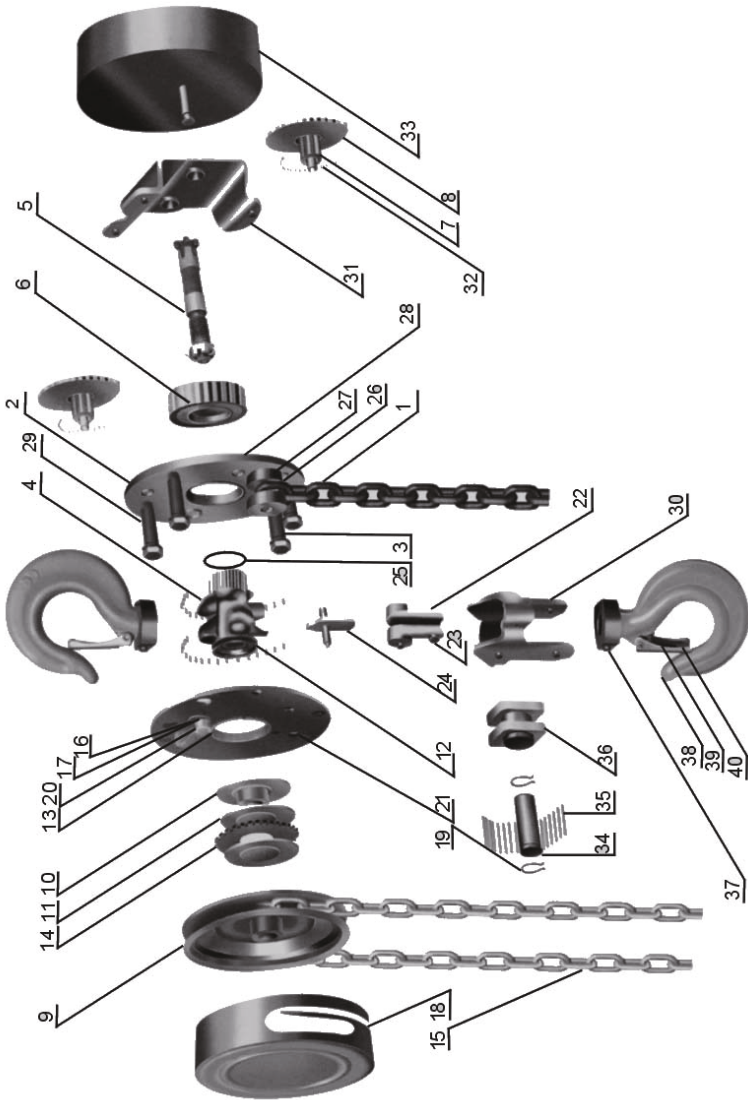
Instruções de manutenção:

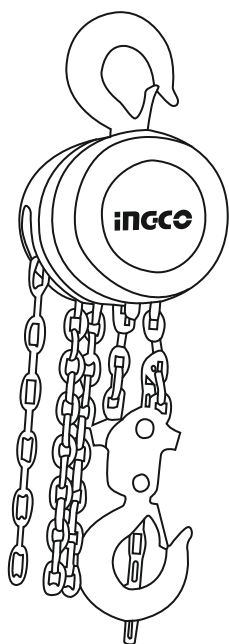
1. Limpe e lubrifique sempre este produto depois de o usar, ao fazer isto está a fazer com que a sua durabilidade e eficácia seja muito melhor.
2. Pegue na ferramenta e com atentamente veja se existem folgas ou peças danificadas.
3. Não permita que pessoas não especializadas para o efeito desmontem e ou alterem esta ferramenta, em caso de avaria procure um especialista.
8. Depois de limpar e lubrificar a ferramenta deve ser testada, primeiro sem carga e depois com carga de forma a ver se não foi provocada nenhuma anomalia.
9. O freio deve ser inspeccionado regularmente.

Ao usar de forma abusiva deste produto, corre o risco de originar um acidente que pode provocar feridos graves. O não incumprimento pode também resultar na perda de garantia da ferramenta.

N.	Descrição
1	Cadeado
2	Lado direito do prato
3	Parafuso A
4	Carreto
5	Eixo
6	Engrenagem
7	Eixo do pinhão
8	Engrenagem disco
9	Roda condutora do cadeato
10	Freio de acento
11	Prato de fricção
12	Rolo
13	Encaixe de rolamento
14	Disco
15	Elo do cadeado
16	Mola
17	Lingueta
18	Tampa da roda do cadeado
19	Anel
20	Pin de lingueta

N.	Descrição
21	Lado esquerdo do prato
22	Suspensão da placa
23	Suspensão da placa
24	Dobradiça
25	Anel de saída
26	Elo do cadeado
27	Guia
28	Disco
29	Parafuso B
30	Suporte
31	Placa dobrada
32	Roldana
33	Tampa
34	Eixo
35	Agulha
36	Roldana
37	Gancho
38	Ponta do gancho
39	Mola
40	Patilha





INGCO TOOLS CO.,LIMITED
www.ingcotools.com

MADE IN CHINA

0312.V01