

# INGCO

## Lithium-Ion Jig Saw

**PT** Serra Tico-tico a Bateria de Lítio 20V



**CJSLI8501**



**Aviso!**

*Leia atentamente este manual e certifique-se de que entende todas as instruções, o seu incumprimento poderá resultar em choque elétrico, fogo e ferimentos graves. Se não tiver experiência suficiente para a usar, procure ajuda de um especialista.*

**Isolamento elétrico.**

Para sua segurança, esta máquina é duplamente isolada contra choques elétricos.

**Não deitar este produto para o chão.**

Não deite este produto para o chão ou contentor de lixo orgânico. Deposite apenas em locais de reciclagem adequados. Contacte as autoridades locais e pergunte pelos locais de reciclagem adequados.

**Aviso! Manter fora do alcance das crianças.**

*Este produto não é adequado para ser usado por crianças e ou pessoas sem capacidade física ou psíquica para o manusear em segurança.*

**Área de trabalho.**

1. Mantenha a área de trabalho limpa e bem iluminada, áreas desarrumadas e mal iluminadas podem originar acidentes graves.
2. Não trabalhe em locais suscetíveis de ocorrer explosões, na presença de gases, poeiras e ou líquidos inflamáveis.
3. Use o bom senso e crie um perímetro de segurança quando estiver a usar esta ferramenta.

**Segurança elétrica.**

1. A tomada deve ser compatível com a ficha da máquina, antes de ligar, verifique se a potência elétrica corresponde às necessidades da ferramenta. Não altere a ficha nem use adaptadores.
2. Para sua segurança, evite o contacto corporal com superfícies com ligação terra ou ligadas ao solo, tais como: canalizações, radiadores, fogões ou frigoríficos.
3. Não exponha a ferramenta à chuva ou a condições de humidade.
4. Não use o cabo para transportar, puxar ou desligar. Mantenha-o afastado de fontes de calor, óleos, instrumentos afiados ou peças móveis.

**Aviso!**

*Se encontrar alguma anomalia, não utilize e contacte de imediato o seu vendedor.*

**Segurança pessoal.**

1. Mantenha-se atento e faça uso do bom senso. Se estiver sob-efeito de medicamentos, álcool ou drogas não use esta ferramenta.
2. Sempre que usar a ferramenta use equipamentos de segurança adequados e certificados, tais como: capacete, auriculares, óculos, máscara respiratória, luvas, roupas e calçado de proteção.
- F. Vista-se de forma adequada, não use roupas largas, acessórios de moda ou joias.
3. Evite que esta ferramenta inicie acidentalmente, mantenha o botão interruptor desligado antes de instalar a bateria.
4. Antes de ligar, retire todas as chaves de ajuste da ferramenta, prevenindo assim sejam projetadas na sua direção.
5. Para um melhor controlo, segure firmemente a ferramenta e adopte uma posição firme e estável durante a sua utilização.
6. Mantenha o cabelo afastado da máquina. Se tiver o cabelo comprido prenda com uma fita.
7. Se incluídos, utilize sempre acessórios para a extração de pó e partículas. O uso destes acessórios diminuem o risco de acidente.
8. Alguns materiais ao serem trabalhados podem libertar substâncias tóxicas. Informe-se das características dos materiais antes de trabalhar.

**Utilização e cuidados com a ferramenta.**

1. Use este produto e os seus acessórios apenas para o fim que lhe foi destinado.
3. Verifique regularmente se a ferramenta se encontra em bom estado de utilização.
4. Mantenha os acessórios limpos e em bom estado de forma a poderem ser usados sem afetar o bom funcionamento da máquina.
5. Use apenas acessórios da marca.
6. Nunca abandone este produto enquanto estiver em funcionamento.
7. Nunca deixe a ferramenta sem supervisão.
8. Desligue sempre o botão interruptor e remova a bateria da ferramenta quando não estiver a utilizar, para efetuar manutenções de limpeza ou colocar um acessório.
9. Nunca bloqueie as saídas de ventilação.
10. Guarde estas instruções, consulte com frequência e utilize para instruir outras pessoas.
11. Mantenha as ferramentas e todos os seus acessórios afastados do alcance das crianças e ou de pessoas sem capacidade física ou psíquica para manusear a mesma.

**12.** Caso não tenha experiência deve procurar ajuda junto de um especialista.

### **Desempacotar o produto.**

**Cuidado!** Esta embalagem contém objetos pontiagudos. Tome cuidado ao retirar da embalagem. Retire cuidadosamente a máquina e o seus acessórios da embalagem de cartão, de seguida verifique com atenção se a máquina está em boas condições de utilização e certifique-se de que não falta nenhuma peça ou acessório. Se detetar alguma anomalia não utilize e contacte de imediato o seu vendedor.

### **Aviso!**

*Esta máquina foi especificamente fabricada para funcionar com a linha de baterias e carregadores INGCO. De forma a garantir a qualidade deste produto e para sua segurança, aconselhamos que não utilize acessórios de qualquer outra marca.*

### **Utilização e Cuidados com a Bateria.**

1. Use apenas carregadores e baterias da marca, o uso de outros aparelhos podem causar danos irreversíveis na máquina e provocar um acidente.
2. Quando não estiver a usar a bateria, mantenha-a afastada de pequenos objetos metálicos, tais como: clips, moedas, chaves, pregos, parafusos, etc. Estes objetos podem ligar os terminais e provocar um curto circuito.
3. Não use a bateria de forma abusiva. Se abusar, pode provocar um derrame de líquido da bateria. Se o líquido entrar em contacto com a sua pele, lave imediatamente com água e sabão e coloque um pouco de limão ou vinagre para ajudar a neutralizar, se lhe saltar para os olhos, lave com água limpa pelo menos durante 10 minutos e contacte de imediato um médico.
4. Desligue a ferramenta e retire a bateria antes de substituir um acessório.
5. Nunca desmontar a bateria.
6. Se a bateria se partir, se molhar ou mostrar sinais de corrosão não a carregue.
7. Não use uma extensão para carregar a bateria.
8. Não use o carregador no exterior nem o exponha a ambientes húmidos. Não tente carregar a bateria com nenhum outro carregador.
9. Não carregar a bateria em ambientes com temperaturas superiores a +50°C.

### **Manutenção e Reparação.**

1. Nunca limpe esta ferramenta com água ou líquidos de limpeza. Limpe com um pano seco para a remover as poeiras e partículas. As zonas de ventilação devem estar limpas e desimpedidas de qualquer obstáculo.
2. Antes de guardar esta ferramenta por longos períodos de tempo, certifique-se de que está limpa e seca, retire todos os acessórios e guarde na embalagem original, num local limpo seco e estável, afastado do alcance das crianças.
3. Este produto não pode ser desmontado, alterado ou reparado pelo utilizador, apenas por técnicos autorizados pela marca. Desta forma estará a garantir que todas as peças colocadas na sua ferramenta são compatíveis e originais.

### **Certificado de Garantia.**

1. Este produto tem garantia por um período de 2 anos, com efeito a partir da data de compra e aplica-se apenas ao comprador original.
2. Esta garantia só se aplica a defeitos de de fabrico e apenas durante o período de garantia, não inclui itens consumíveis. O fabricante irá reparar ou substituir o produto a seu critério, sujeito às condições de garantia.
3. O fabricante irá analisar se o produto foi usado apenas para o fim que lhe foi destinado e de acordo com estas instruções. Este produto não pode ser desmontado, alterado ou reparado por pessoas não autorizadas.
4. A garantia não inclui os danos provocados durante o transporte desta ferramenta, a empresa de transporte deverá ser a responsável.
5. As reclamações devem ser feitas dentro do período de garantia e acompanhadas da fatura de compra. Apenas sob circunstâncias excepcionais, o produto deve ser devolvido ao fabricante. O consumidor deve entregar o produto adequadamente embalado para evitar danos durante o seu transporte.
6. O fabricante não é responsável pelo uso indevido desta ferramenta.
7. Se não respeitar alguma destas instruções perderá de imediato a garantia. A marca rejeita toda e qualquer responsabilidade em caso de acidente, este manual destina-se apenas a alertar o utilizador para eventuais situações de perigo que possam surgir, existem muitos fatores alheios ao fabricante que podem provocar um acidente, procure ajuda de um especialista.

**Sinalética.**

Use Proteção Auditiva.  
Use Proteção Ócular.  
Use Proteção Respiratória.



Este produto foi desenvolvido e fabricado de acordo com as normas e diretivas exigidas pela CE.



Antes de usar, leia atentamente este manual e certifique-se de que entende todas as intruções.



Avisos gerais de perigo.



Contém Lítio.



130°

Ligação térmica com temperatura de operação.



Não deitar para o chão ou para o contentor de lixo orgânico. Ajude o ambiente, deposite apenas num ponto adequado para a reciclagem de máquinas e ferramentas. Se não conhecer nenhum ponto de reciclagem no seu município, contacte as autoridades locais e pergunte.



Especificações	
Bateria:	20V
Voltagem de Carregamento:	220-240V ~ 50/60Hz
Carregamento:	1 Hora (aprox).
Posições de Corte:	4 (0, 1, 2 e 3).
Golpes por minuto:	0-2400/min.
Corte em Madeira:	80mm (máx).
Corte em Aço Macio:	8mm (máx).
Baterias Compatíveis:	FBLI2001
	FBLI2002

**Aviso!**

Devido ao seu programa de desenvolvimento contínuo de novas ferramentas, a marca reverva-se ao direito de alterar os componentes desta ferramenta sem aviso prévio dos utilizadores.

**Instalar a Bateria.**

**Aviso!** Retire sempre a bateria, antes de efetuar qualquer ajuste ou instalar um acessório.

1. Para instalar, deslize a bateria sobre a ranhura da base inferior ao centro da ferramenta. note que a bateria só encaixa de uma forma, depois de encaixada, o botão de bloqueio / desbloqueio é automaticamente acionado (elevado).
2. A instalação incorreta da bateria pode causar danos aos componentes internos.
3. Antes de colocar a bateria, certifique-se de que o botão interruptor "on & off" está desligado, bloqueado na posição "off".
4. Carregue a bateria antes de esta ficar totalmente sem carga. Pare a utilização da aparafusadora sempre que perceber que esta começa a perder força de aperto, retire cuidadosamente a bateria e recarregue.
5. Nunca coloque a bateria a carregar quando esta estiver totalmente carregada. A sobrecarga reduz a vida útil da bateria.
6. Deixe a bateria arrefecer antes de recarregar.
7. Alinhe as ranhuras de ambos os lados do punho com a bateria, de seguida faça deslizar a bateria pelo punho até encaixar.

8. Carregue a bateria em ambientes com a temperatura entre 10°C até 40°C (50°F - 104°F)

9. Não armazenar a bateria, aparafusadora ou os seus acessórios em locais onde a temperatura possa exceder os 50°C (122°F).

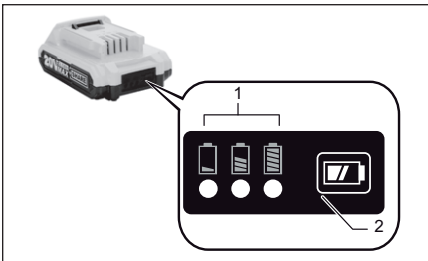
10. Se a bateria estiver danificada, não a utilize.

11. Certifique-se de que a bateria está bem instalada antes de iniciar a operação.



### Verificar a Carga da Bateria.

1. Para exibir a quantidade de carga restante na bateria, pressione o botão de verificação da carga (2) e verifique as luzes de indicação.



Luzes de indicação da carga da bateria.		Carga Restante
Luz Ligada	Luz Desligada	
■ ■ ■	□ □ □	>80%
■ ■ □	□ □ □	30% to 80%
■ □ □	□ □ □	<30%

**Nota:** Dependendo das condições de uso, de ambiente e temperatura a indicação mostrada pelas luzes pode diferir ligeiramente da atual capacidade de trabalho da bateria.

### Remover a Bateria.

1. Pressione o botão de bloqueio / desbloqueio para libertar a bateria. enquanto pressiona o botão, deslize a bateria para fora da ferramenta.

### Acionar o Interruptor (On & Off).

**Cuidado!** Antes de inserir a bateria na ferramenta, sempre verifique se o gatilho aciona corretamente e retorna para a posição “desligado” quando solta.

1. Para iniciar a ferramenta, basta pressionar o gatilho do interruptor. A velocidade da ferramenta varia dependendo da pressão que efetuar no gatilho interruptor. Solte totalmente o gatilho interruptor para parar.

### Selecionar a Ação de Corte

1. Esta ferramenta pode ser operada com uma ação de corte orbital ou reta (para cima e para baixo). A ação de corte orbital empurra a lâmina para a frente no curso de corte e aumenta muito a velocidade de corte. Para alterar a ação de corte, basta girar a alavanca (Fig. 1) de mudança de ação de corte para a posição de ação de corte desejada. Consulte a tabela para selecionar a ação de corte apropriada.



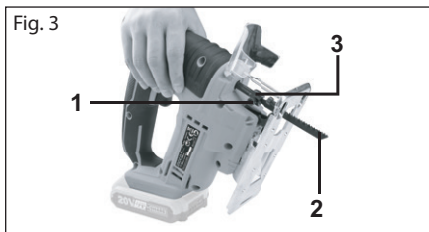
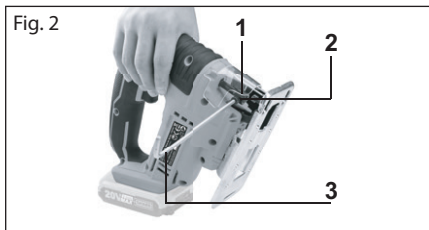
Posição	Ação de Corte	Aplicações
0	Linha reta, ação de corte.	Para cortar aço macio, aço inoxidável e plásticos. Para cortes limpos em madeira e madeira compensada.
1	Pequena órbita, ação de corte.	Para cortar aço macio, alumínio e madeira dura.
2	Órbita média, ação de corte.	Para cortar madeira e madeira compensada. Para corte rápido em alumínio e aço carbono.
3	Grande órbita, ação de corte.	Para corte rápido em madeira e madeira compensada.

## Instalar ou remover a lâmina de serra.

**Cuidado!** Limpe sempre todas as aparas ou materiais estranhos que estejam presos à lâmina e ou ao porta-lâmina. Se não limpar a lâmina pode ficar mal apertada, resultando num acidente com ferimentos graves.

- Não toque na lâmina ou no material cortado imediatamente após a operação, devido ao facto de poderem estar extremamente quentes e causar queimaduras graves.
- Prenda sempre a lâmina com firmeza. A lâmina, se mal apertada, pode quebrar e provocar um acidente com ferimentos graves.
- Use apenas lâminas do tipo B. Informe-se junto do seu vendedor de quais as lâminas adequadas para esta ferramenta. O uso de lâminas diferentes, podem provocar um acidente grave, resultando em ferimentos graves.

1. Para instalar a lâmina, com a chave sextavada (3), solte o parafuso (2) no porta-lâmina (1). Com os dentes virados para a frente, insira o máximo possível a lâmina no suporte. Certifique-se de que a borda posterior da lâmina se encaixa no rolo. De seguida, aperte o parafuso (2) para fixar.



2. Para remover a lâmina, siga o procedimento de instalação ao contrário (Fig. 3).

**Nota:** Lubrifique periodicamente o rolo.

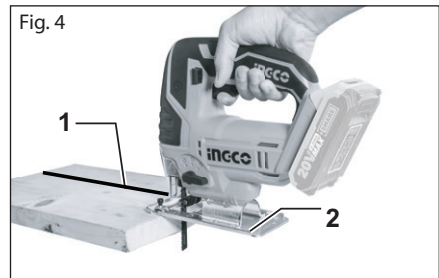
## Travão Elétrico

Esta ferramenta está equipada com um travão eléctrico. Se a ferramenta não conseguir parar rapidamente após a libertação do gatilho, não utilize e contacte de imediato um técnico autorizado para efetuar uma manutenção.

## Operação

**Cuidado!** Segure sempre a base nivelada com a peça de trabalho. Caso contrário, poderá partir a lâmina, resultando em ferimentos graves.

1. Ligue a ferramenta sem que a lâmina faça qualquer contato e espere até que a lâmina atinja a velocidade máxima. De seguida, apoie a base na peça e mova suavemente a ferramenta para frente ao longo da linha de corte (Fig. 4).



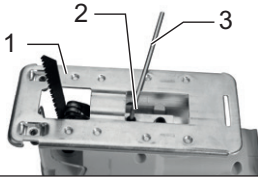
**Nota:** Se a ferramenta for utilizada continuamente até que a bateria fique sem carga, deixe a ferramenta descansar por 15 minutos antes de continuar com uma bateria nova. Ao efetuar cortes em curva, avance lentamente.

## Corte Ângular

**Cuidado!** Certifique-se sempre que a ferramenta está desligada e que a bateria foi removida antes de inclinar a base. Com a base inclinada, você pode fazer cortes de bisel em qualquer ângulo entre 0° e 45° (esquerda ou direita).



Fig. 6



Para ajustar o ângulo, solte o parafuso na parte de trás da base com a chave sextavada. Mova a base para que o parafuso seja posicionado no centro do slot de bisel na base. Incline a base até que ao ângulo desejado. De seguida, aperte o parafuso com firmeza para fixar a base. Com a chave sextavada (3), solte o parafuso (2) na parte de trás da base (1) e deslize a base, de seguida, aperte o parafuso para fixar a base (Fig. 5 e 6).

### Recortes

Recortes podem ser feitos com um dos dois métodos A ou B.

#### Método (A) - Fazer um Buraco Piloto:

Para recortes internos sem um corte de entrada, faça um furo inicial de 12 mm (1/2") ou mais, de diâmetro. De seguida, insira a lâmina neste orifício (1) para iniciar o corte (Fig 7).

Fig. 7



#### Método (B) - Corte sem Buraco Piloto:

Se utilizar este método, não precisa de fazer um buraco piloto (Fig. 8).

1. Siga a figura 4, incline a ferramenta para cima, com a ponta da lâmina posicionada logo acima da superfície da peça de trabalho.
2. Aplique pressão na ferramenta para que o material não se mova quando a ligar e baixe a parte traseira lentamente.
3. Enquanto a lâmina perfura a peça de trabalho, baixe lentamente a base da ferramenta na superfície da peça de trabalho.
4. Complete o corte da maneira normal.

Fig. 8



### Acabamentos

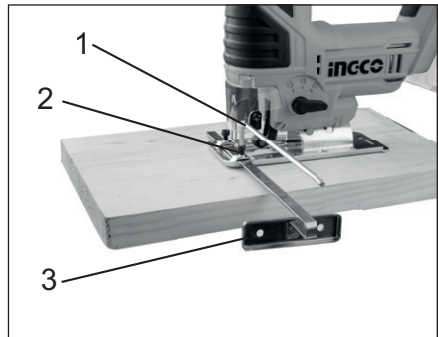
Para aparar bordas ou fazer ajustes dimensionais, passe a lâmina levemente pelas bordas cortadas.

### Corte de metal

Use sempre um lubrificante adequado (óleo de corte) ao cortar metal. Se não usar, causará um desgaste significativo na lâmina.

### Cortes retos

Ao cortar repetidamente larguras de 160 mm ou menos, o uso do guia de corte paralelo garante cortes rápidos, limpos e retos. Para instalar, use a chave sextavada (1) e insira o guia de corte (3) no orifício retangular na lateral da base (2).





## Lista de peças.

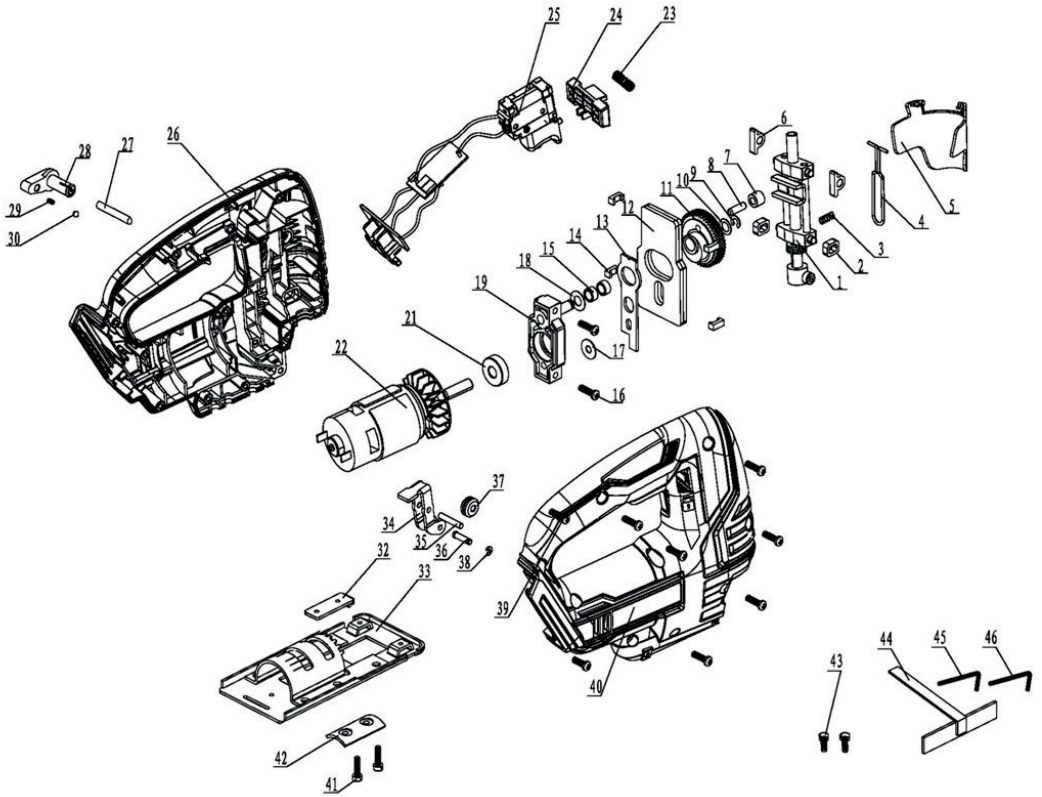
Nº	Descrição	Qt.
1	Suporte da Lâmina	1
2	Suporte do Guia de Corte Paralelo	2
3	Mola	1
4	Proteção da Lâmina	1
5	Carcaça Transparente	1
6	Suporte de Rolamentos	2
7	Rolamento de Esferas	1
8	Pino Paralelo	1
9	Mola de Retenção 7	1
10	Mola de Retenção 7	1
11	Engrenagem	1
12	Bloco de Balanço	2
13	Bloco de Elevação	1
14	Bloco de Bloqueio	4
15	Rolamento de Agulhas	2
16	Parafuso St4.2x25	2
17	Arruela $\Phi 5 \times \Phi 13 \times 0.5$	1
18	Arruela $\Phi 7.2 \times \Phi 18 \times 0.5$	1
19	Carcaça Intermédia	1
21	Rolamento 608	1
22	Componentes Elétricos	1
23	Mola 0.7*5*17	1

Nº	Descrição	Qt.
24	Botão de Bloqueio	1
25	Componentes do Interruptor	1
26	Carcaça Esquerda	1
27	Pino Convexo	1
28	Botão	1
29	Mola do Botão	1
30	Esfera	1
32	Placa da Base	1
33	Base	1
34	Suporte de Elevação	1
35	Pino do Suporte de Elevação	1
36	Pino	1
37	Roldana Dentada	1
38	Mola de Retenção 3	1
39	Parafuso St4.2x16	9
40	Carcaça (Lado Direito)	1
41	Parafuso M4x14	2
42	Placa de Pressão	1
43	Parafuso M5x12	2
44	Guia de Corte Paralelo	1
45	Chave de Aperto 3#	1
46	Chave de Aperto 4#	1



**INGCO**

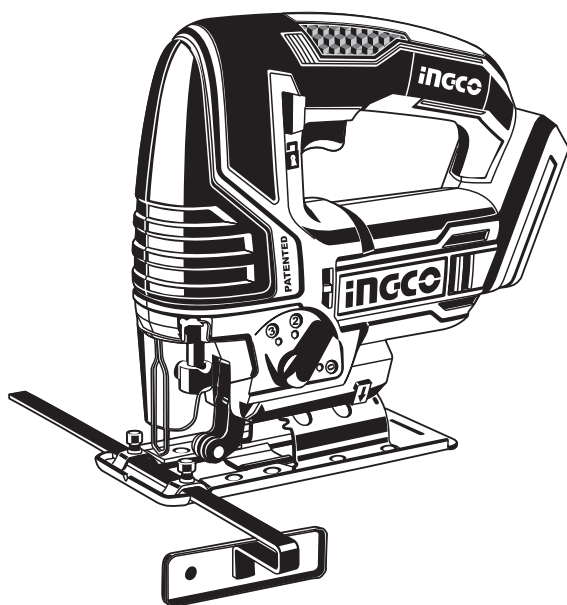
**Vista explodida.**







# INGCO



[www.ingco.com](http://www.ingco.com)

**CJSLI8501**