

CATÁLOGO 23/24

Ferramenta P20'S





Ferramenta P20'S



Ferramenta Jardim



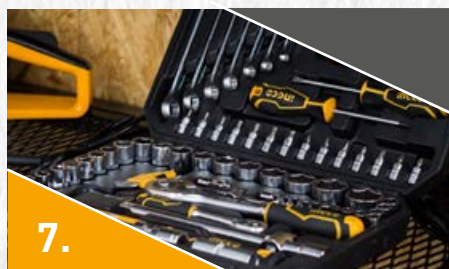
Ferramenta Elétrica



Acessórios Proteção



**Acessórios
Ferramenta Elétrica**



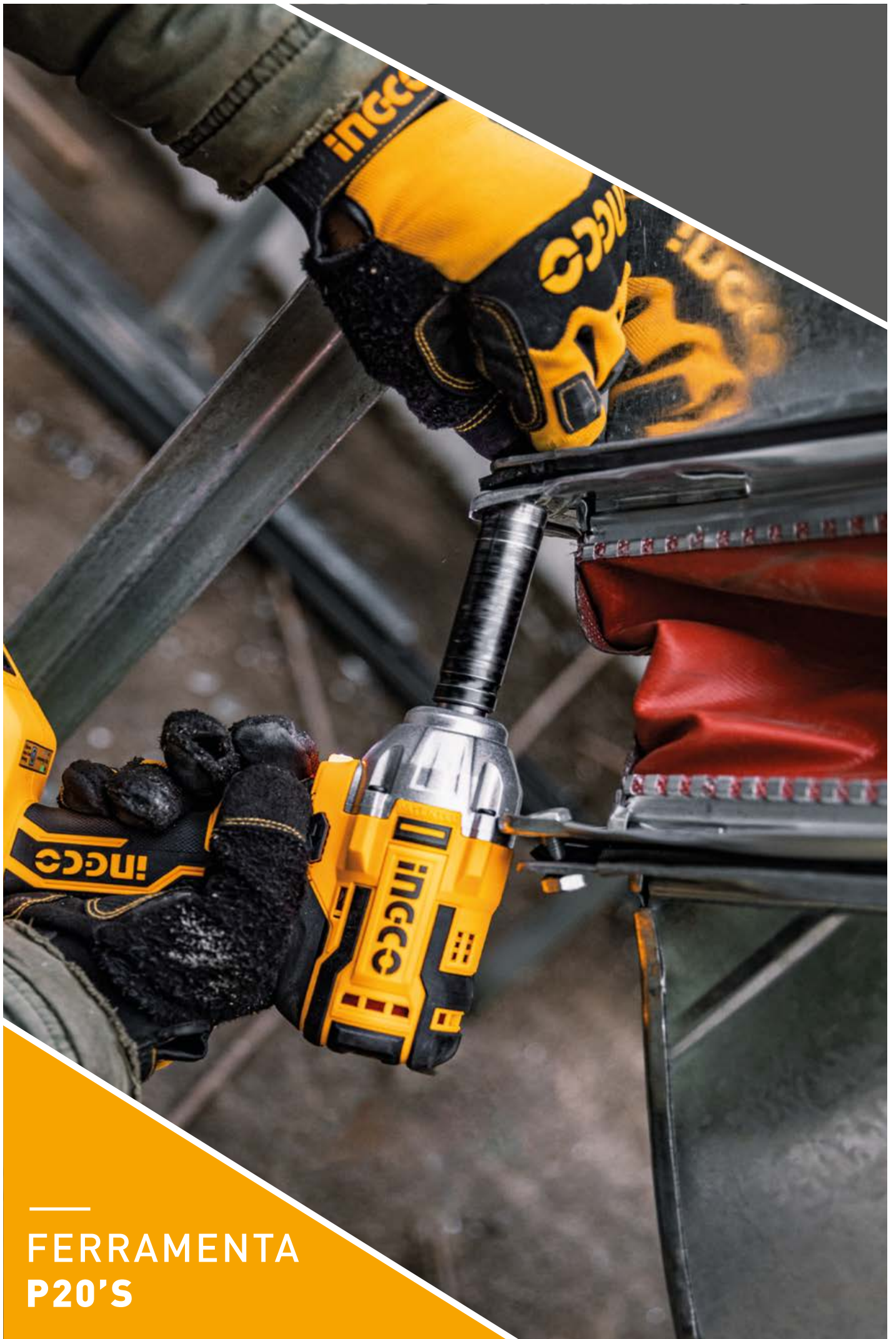
**Malas e Bolsas
Ferramentas**



Ferramenta Manual



Material Elétrico



FERRAMENTA
P20'S



FERRAMENTA P20'S

BERBEQUIM APARAFUSADOR

Bateria de Lítio 20V

INDUSTRIAL



Função de Martelo

Corpo mais Compacto

Bucha 13mm

Luz LED

Motor sem Escovas



Velocidade Rotação:	0-450/0-1900rpm
Frequência de Impacto:	0-6000/0-22500bpm
Binário Máximo:	60Nm
Capacidade da Bucha:	2-13mm(3/32"-1/2")
Níveis de Torque:	23+1+1

- + 100% Aumento da vida útil.
- + 30% Aumento de eficiência.
- + 60% Aumento resistência de bateria.
- Inclui uma bolsa de transporte, 2 baterias 2.0 Ah e carregador rápido.

Ref.	Info.	
CIDL120608	20V	1

BERBEQUIM APARAFUSADOR DE IMPACTO

Bateria de Lítio 20V

INDUSTRIAL

20V MAX
+ SHARE



- Bucha de aperto rápido.
- Inclui 2 baterias 2.0Ah, 1 carregador rápido e 1 bolsa de transporte.

Velocidade Rotação:	0-400/0-1500rpm
Frequência de Impacto:	0-6000/0-22500bpm
Binário Máximo:	45Nm
Capacidade da Bucha:	0.8-10mm(1/32"-3/8")
Níveis do Torque:	18+1+1



Ref.	Info.	
CIDL12002	20V	1

BERBEQUIM APARAFUSADOR DE IMPACTO

Bateria de Lítio 20V

SUPER SELECT

20V MAX
+ SHARE



- Inclui 2 baterias 2.0Ah e 1 mala de transporte.

Velocidade Rotação:	0-400/0-1500rpm
Capacidade da Bucha:	0.8-10mm
Binário Máximo:	45Nm
Níveis de Torque:	18+1+1



Ref.	Info.	
CIDL1200215	20V	1

BERBEQUIM APARAFUSADOR

Bateria de Lítio 20V



- Bucha de aperto rápido.
- Inclui 2 baterias 2.0Ah, 1 carregador rápido e 1 bolsa de transporte.

Velocidade Rotação:	0-400/0-1500rpm
Capacidade da Bucha:	0.8-10mm(1/32"-3/8")
Binário Máximo:	45Nm
Níveis de Torque:	15+1

Ref.	Info.	
CDLI2002	20V	1

BERBEQUIM APARAFUSADOR

Bateria de Lítio 20V



- Luz de trabalho LED integrada.
- Bateria com Luz indicadora do estado da carga.
- Inclui 1 bateria de lítio de 20V (2.0Ah) e carregador rápido.

Velocidade Rotação:	0-400 / 0-1500rpm
Frequência de Impacto:	0-400 / 0-1500
Binário Máximo:	45Nm

Ref.	Info.	
CDLI20024	20V	1

MEGA PACK

Bateria de Lítio 20V



- 1 Rebarbadora 20V.
- 1 Martelo Perfurador 20V.
- 1 Berbequim de Impacto 20V.
- 2 Baterias 4.0Ah.
- 1 Carregador Rápido.
- 3 Brocas + 1 Ponteiro + 10 Discos.

Ref.	Info.	
COSLI230521	20V	1

MEGA PACK

Bateria de Lítio 20V



BL Brushless Motor
Long Lifetime

- 1 Aparafusadora de impacto 20V.
- 1 Berbequim aparafusador 20V.
- 1 Carregador rápido.
- 2 Baterias 2.0Ah.
- 1 Carregador rápido.
- 1 Mala de transporte.

Ref.	Info.	
CKLI2006	20V	1

INDUSTRIAL

CHAVE DE IMPACTO

Bateria de Lítio 20V

INDUSTRIAL

20V MAX
+ SHARE

BL Brushless Motor
Long Lifetime



- Motor sem escovas.
- Encaixe Quadrado: 1/2".
- Luz de trabalho LED integrada.
- Bateria com Luz indicadora do estado da carga.
- Inclui 2 baterias de lítio de 20V (2.0Ah), carregador rápido, 3 chaves de caixa (17, 19 e 21mm) e mala de transporte.



- + 100% Aumento da vida útil.
- + 30% Aumento de eficiência.
- + 60% Aumento resistência de bateria.

Velocidade Rotação:	0-1300/0-2100rpm
Frequência de Impacto:	0-2000/0-3300bpm
Binário Máximo:	300Nm

Ref.	Info.	
CIWLI2001	20V	1

APARAFUSADORA DE IMPACTO

Bateria de Lítio 20V

INDUSTRIAL

20V MAX
+ SHARE

BL Brushless Motor
Long Lifetime



- Motor sem escovas.
- Encaixe Quadrado: 1/4".
- Luz de trabalho LED integrada.
- Bateria com Luz indicadora do estado da carga.
- Inclui 2 baterias de lítio de 20V (2.0Ah), carregador rápido, 2 bits, 3 chaves de caixa sextavadas e mala de transporte.



- + 100% Aumento da vida útil.
- + 30% Aumento de eficiência.
- + 60% Aumento resistência de bateria.

Velocidade Rotação:	0-1300/0-2100rpm
Frequência de Impacto:	0-2000/0-3300bpm
Binário Máximo:	170Nm

Ref.	Info.	
CIRLI2002	20V	1

MARTELO PERFURADOR

Bateria de Lítio 20V

INDUSTRIAL

20V MAX
+SHARE

BL Brushless Motor
Long Lifetime



- + 100% Aumento da vida útil.
- + 30% Aumento de eficiência.
- + 60% Aumento resistência de bateria.

Velocidade Rotação:	0-1350rpm
Frequência de Impacto:	0-4700bpm
Força de Impacto:	1.5J
Perfuração Máxima:	16mm (Betão)

Ref.	Info.	
CRHLI2201	20V	1

MARTELO PERFURADOR

Bateria de Lítio 20V

INDUSTRIAL

20V MAX
+SHARE



- Inclui 3 brocas de 6,8 e 10mm.
- Bucha de aperto rápido SDS plus, 2-13mm.

Velocidade Rotação:	0-900rpm
Frequência de Impacto:	0-5100bpm
Força de Impacto:	1.5 Joules
Perfuração Máxima:	10mm (Aço)
	13mm (Betão)
	20mm (Madeira)



Ref.	Info.	
CRHLI1601	20V	1

REBARBADORA

Bateria de Lítio 20V

INDUSTRIAL



- + 100% Aumento da vida útil.
- + 30% Aumento de eficiência.
- + 60% Aumento resistência de bateria.

Velocidade Rotação:	8000rpm
Diâmetro do Disco:	100/115mm
Eixo:	M10/M14

Ref.	Info.	
CAGLI201158	20V	1

SERRA CIRCULAR

Bateria de Lítio 20V

INDUSTRIAL



- Profundidade de corte ajustável.
- Ângulo de corte ajustável.
- Inclui 1 disco de 165mm.

Velocidade Rotação:	4600rpm
Diâmetro do Disco:	165mm
Capacidade de Corte:	45°:38mm
	90°:55mm

Ref.	Info.	
CSLI1651	20V	1

SERRA DE RECORTES TICO-TICO

Bateria de Lítio 20V

INDUSTRIAL

20V MAX
SHARE



- Inclui 5 lâminas.

Velocidade Rotação:	0-2400rpm
Movimento Pendular:	4
Ângulo de Corte:	0-45°
Corte Máximo:	8mm (Metal)
	80mm (Madeira)



Ref.	Info.	
CJSLI8501	20V	1

SERRA DE SABRE

Bateria de Lítio 20V

INDUSTRIAL

20V MAX
SHARE



- Inclui 2 lâminas.
- Encaixe de lâmina rápido.

Velocidade Rotação:	0-2800
Corte Máximo	8mm (Metal)
	115mm (Madeira)



Ref.	Info.	
CRSLI1151	20V	1

LIXADORA ORBITAL

Bateria de Lítio 20V

INDUSTRIAL



- Inclui 5 folhas de lixa.



Velocidade Rotação:	10000rpm
Diâmetro da Base:	125mm

Ref.	Info.	
CROSLI2001	20V	1

LIXADORA ORBITAL

Bateria de Lítio 20V



- Inclui 3 folhas de lixa.



Velocidade Rotação:	13000rpm
Base:	125mm

Ref.	Info.	
CDSL12051	20V	1

PISTOLA DE PREGOS

Bateria de Lítio 20V

INDUSTRIAL

20V MAX
SHARE



- Inclui 2 baterias 2.0Ah, 1 carregador rápido e 1 mala de transporte.

Tipo de Pregos:	F15 ~ F50
Pregos Suportados:	18Ga
Capacidade da Carga:	100pcs
Tempo de Intervalo:	80m/s - 2.5 Pregos / s

Ref.	Info.	
CBNLI2002	20V	1

FERRAMENTA MULTIFUNÇÕES

Bateria de Lítio 20V

20V MAX
SHARE



- Inclui 1 lâmina de recortes de precisão para madeira, plástico, gesso e metal macio, 1 prato para aplicação de folhas de lixa, 3 folhas de lixa, 1 disco de corte e 1 lâmina raspadora para argamassa, resíduos de betão, azulejo, carpete, pinturas e silicões.

Velocidade Rotação:	5000-20000rpm
---------------------	---------------

Ref.	Info.	
CMLI2001	20V	1

ALICATE DE REBITAR

Bateria de Lítio 20V

INDUSTRIAL



Diâmetro Rebites: 2.4 - 4.8mm

Comprimento Curso: 25mm

Força máx. de Tração: 20000

Peso: 1.6 Kg

Ref.	Info.	
CRTL120051	20V	1

PISTOLA DE COLAR A QUENTE

Bateria de Lítio 20V



- Inclui 3 tubos de cola.

Capacidade de Colagem: 13-18g/min

Diâmetro do Tubo de Cola: 11.2mm

Tempo de Aquecimento: 60seg

Ref.	Info.	
CGGLI2001	20V	1

MISTURADOR DE TINTAS

Bateria de Lítio 20V

20V^{MAX}
+SHARE



Velocidade Rotação:	0-650rpm	Ref.	Info.	
Rosca:	M14	MXLI2001	20V	1

PISTOLA DE PINTURA

Bateria de Lítio 20V

20V^{MAX}
+SHARE



- Inclui copo de medição de viscosidade e agulha de limpeza.

Pressão de Pulverização:	0.1-0.2bar	Ref.	Info.	
Fluxo (min):	600ml	CSGLI2001	20V	1
Viscosidade Máxima:	40 DIN-s			

COMPRESSOR AUTO

Bateria de Lítio 20V



- Display digital.
- Duas saídas de ar independentes.
- Alimentação por bateria ou isqueiro auto.
- Inclui mangueira, 2 adaptadores de enchimento e 1 conversor.
- Paragem de enchimento automática.
- Lanterna Auxiliar com 3 LED.

Pressão de Enchimento: 11bar / 160psi

Fluxo (min): 45l

Ref.	Info.	
CACLI2002	20V	1

COMPRESSOR AUTO

Bateria de Lítio 20V



- Inclui 2 adaptadores de enchimento e 1 conversor.
- Manómetro Analógico.

Pressão de Enchimento: 11bar / 160psi

Fluxo (min): 45l

Ref.	Info.	
CACLI2001	20V	1

ASPIRADOR A VÁCUO

Bateria de Lítio 20V

20V MAX
SHARE



- Inclui acessórios.

Depósito:	0.7L	Ref.	Info.	
Fluxo de ar:	>7kpa	CVLI2001	20V	1

ASPIRADOR DE SÓLIDOS E LÍQUIDOS

Bateria de Lítio 20V

20V MAX
SHARE



- Inclui acessórios.

Depósito:	20L	Ref.	Info.	
Pressão de trabalho:	<8.0kpa	CVLI2005E	20V	1

LANTERNA LED

Bateria de Lítio 20V

INDUSTRIAL



- Potência LED 3.2w.
- Cabeça em alumínio.

Potência de Iluminação:	225lm	Ref.	Info.	
Ângulo de Ajuste:	90º	CWL12001	20V	1

TESOURA DE PODA

Bateria de Lítio 20V

INDUSTRIAL



- Inclui 1 bateria 2.0Ah., carregador rápido e 1 mala de transporte.

Diâmetro de Corte:	0 - 255mm	Ref.	Info.	
Lâmina:	SK5	CSSLI202581	20V	1
Frequência:	50/60Hz			

MINI PODADORA

Bateria de Lítio 20V

INDUSTRIAL

20V MAX
+SHARE

BL Brushless Motor
Long Lifetime



- + 100% Aumento da vida útil.
- + 37.5% Aumento de eficiência.
- + 60% Aumento resistência de bateria.

Comprimento da Lâmina:	160mm(6")	Ref.	Info.	
Velocidade Linear:	11n/s	CGSLI2068	20V	1

PODADORA

Bateria de Lítio 20V

INDUSTRIAL

20V MAX
+SHARE

BL Brushless Motor
Long Lifetime



- + 100% Aumento da vida útil.
- + 37.5% Aumento de eficiência.
- + 60% Aumento resistência de bateria.

Comprimento da Lâmina:	12" Oregon	Ref.	Info.	
Velocidade Rotação:	3700-4500rpm	CGSLI20128	20V	1

ASPIRADOR / SOPRADOR

Bateria de Lítio 20V

INDUSTRIAL

20V MAX
+ SHARE

BL Brushless Motor
Long Lifetime



- + 100% Aumento da vida útil.
- + 30% Aumento de eficiência.
- + 60% Aumento resistência de bateria.

Velocidade Rotação:	1500rpm	Ref.	Info.	
Fluxo de ar:	8.5m ³ /min	CABLI20428	Sem Bateria	1
Fluxo de ar(máximo):	38m/s	CABLI203235	Com Acessórios 20V.	1

CORTA SEBES

Bateria de Lítio 20V

INDUSTRIAL

20V MAX
+ SHARE



- Lâmina anti vibração.
- Interruptor duplo.

Velocidade Rotação:	1400rpm	Ref.	Info.	
Comprimento da Lâmina:	18"	CHTLI20018	20V	1

APARADOR DE CANTOS

Bateria de Lítio 20V

20V MAX
SHARE



- Cabo ajustável de 85cm a 115cm.
- Pega ajustável 150°.

Corte:	300mm
Diâmetro Fio:	1.6mm (estrela)

Ref.	Info.	
CGTLI20018	Sem Bateria	1
CGTLI20301	Com Acessórios 20V.	1

CORTA SEBES EXTENSÍVEL

Bateria de Lítio 20V

20V MAX
SHARE

BL Brushless Motor
Long Lifetime



- Inclui 1 bateria 2.0A e 1 carregador rápido.
- + 100% Aumento da vida útil.
- + 30% Aumento de eficiência.
- + 60% Aumento resistência de bateria.

Velocidade Rotação:	2800/min
Comprimento da Lâmina:	460mm
Abertura dos Dentes:	18mm
Cabeça:	7 posições



Ref.	Info.	
CPHT2016012	20V	1

ROÇADORA

Bateria de Lítio 20V

INDUSTRIAL

20V MAX
+ SHARE

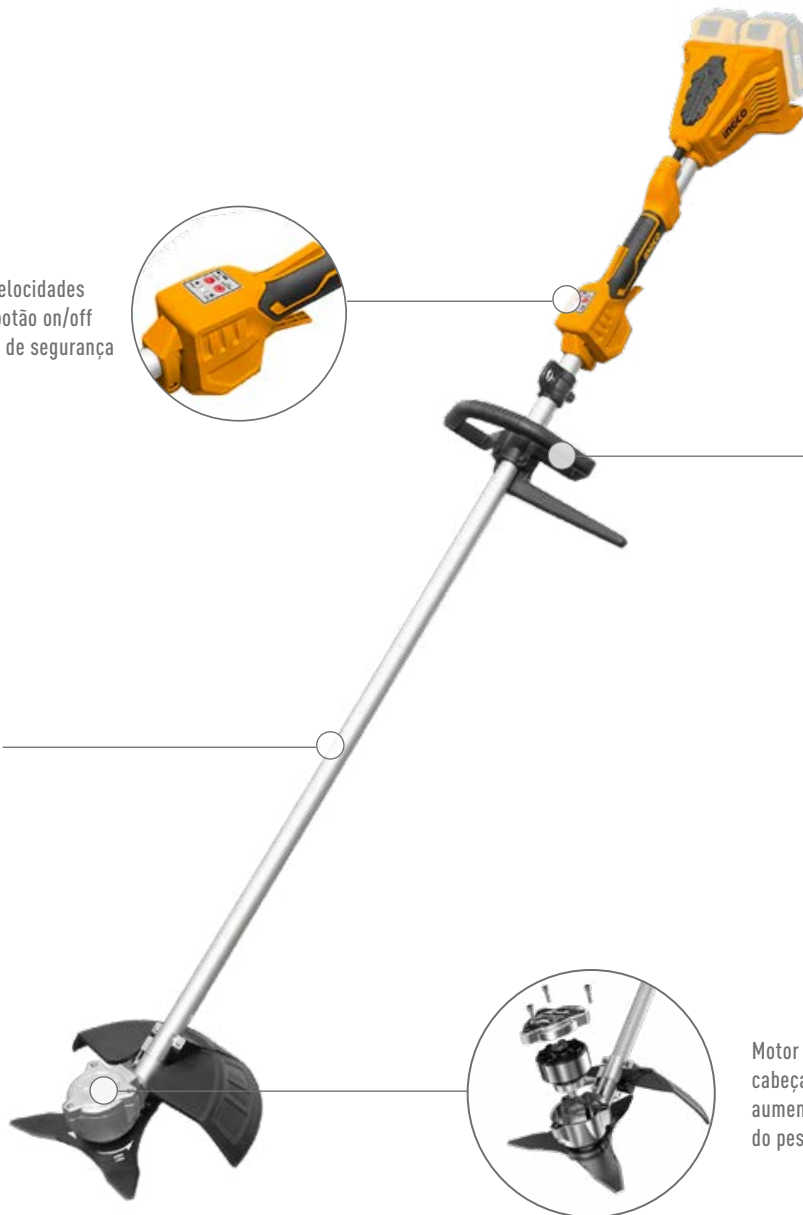
BL Brushless Motor
Long Lifetime

Ajuste de 2 Velocidades
Bloqueio de botão on/off
Duplo gatilho de segurança



Punho em forma D, desenho ergonómico, mais flexível, mais estável e seguro para operar.

Corpo em liga de alumínio para redução de peso.



Motor instalado diretamente na cabeça da roçadora, permite um aumento de eficiência e distribuição do peso.



- Inclui 2 baterias 4.0Ah, 1 carregador duplo, 1 cabeça de corte, 1 fio de corte e óculos de proteção.
- + 100% Aumento da vida útil.
- + 30% Aumento de eficiência.
- + 60% Aumento resistência de bateria.



Velocidade Rotação:	0-5500/min 0-6500/min
Diâmetro Cabeça de Corte:	255mm
Diâmetro Disco de Corte:	330mm
Diâmetro Fio:	2mm (redondo)

Ref.	Info.	
CSTLI200285	20V	1

ROÇADORA

Bateria de Lítio 20V

INDUSTRIAL

20V MAX
+SHARE

BL Brushless Motor
Long Lifetime

Ajuste de 2 Velocidades
Bloqueio de botão on/off
Duplo gatilho de segurança


Corpo em liga de alumínio
para redução de peso.

Punho em forma U, desenho
ergonómico, mais flexível, mais
estável e seguro para operar.

Motor instalado diretamente na
cabeça da roçadora, permite um
aumento de eficiência e distribuição
do peso.

- Inclui 2 baterias 4.0Ah, 1 carregador duplo, 1 cabeça de corte, 1 fio de corte.
- + 100% Aumento da vida útil.
- + 30% Aumento de eficiência.
- + 60% Aumento resistência de bateria.

Diâmetro Cabeça de Corte:	255mm
Diâmetro Disco de Corte:	330mm
Velocidade sem Carga:	2: 6.500 /min
	1: 5.000 /min

Ref.	Info.	
CSTLI20018	Sem Bateria.	1
CSTLI202522	Com Acessórios 20V.	1

MÁQUINA DE CORTAR RELVA

Bateria de Lítio 40V

INDUSTRIAL

20V MAX
+ SHARE



- Inclui 2 baterias 5.0Ah e 1 carregador duplo.

Voltagem:	40V Max
Lâmina:	460mm
Diâmetro Máx. Ramos:	100mm
Velocidade (Rpm):	2800rpm
Velocidade Máx:	3300rpm
Altura de Corte:	30 / 80mm
Cesto Recoletor:	60L



Ref.	Info.	
LMLI20182	20V	1

LAVADORA DE ALTA PRESSÃO

Bateria de Lítio 20V

20V MAX
+ SHARE
BL Brushless Motor
 Long Lifetime


Voltagem:	40V
Grau de Proteção:	IPX5
Pressão Alta:	6MPa
Pressão Média:	3.2MPa
Pressão Baixa:	2.4MPa
Pressão Máxima:	9MPa
Fluxo Nominal (Máx):	4.0L/min
Pressão de Entrada (Máx):	0.7MPa
Depósito:	15L


INDUSTRIAL

Ref.	Info.	
CPWLI4006	20V	1

LAVADORA DE ALTA PRESSÃO

Bateria de Lítio 20V

20V MAX
+ SHARE


- Inclui 1 bateria 2.0Ah, 1 carregador rápido.
- Sistema auto stop.

Pressão Máxima:	24.8Bar
Fluxo:	2.2L/min



Ref.	Info.	
CPWLI20082	20V	1

BOMBA DE ÁGUA

Bateria de Lítio 20V



Potência:	180W
Altura Máx.:	22m
Fluxo Máx.:	47L/min
Sucção Máx. (Altura):	6m

Ref.	Info.	
GWPLI201801	20V	1

BOMBA DE ÁGUA

Bateria de Lítio 20V



Fluxo (L/min):	48L/min
Máx. capacidade de elevação (m)	22m
Máx. capacidade de sucção (m)	25m
Máx. Temperatura:	35°C

Ref.	Info.	
TPLI2001	20V	1

INDUSTRIAL

FERRO PARA SOLDAR

Bateria de Lítio 20V



Potência:	40
Tempo de Aquecimento:	3-5m

Ref.	Info.	
CSILI2001	20V	1

RÁDIO DE TRABALHO

Bateria de Lítio 20V



Saída USB:	5V 1.0Ah
Cobertura Frequência AM:	522-1710KHz
Cobertura Frequência FM:	87.5-108MHz
Terminal AUX:	Standard 3.5mm

Ref.	Info.	
CJRLI2001	20V	1

CARREGADOR USB

Bateria de Lítio 20V



Potência:	5V/1A,5V/2A
-----------	-------------

Ref.	Info.	
CUCLI2001	20V	1

STARTER KIT

Bateria de Lítio 20V



Bateria 2.0Ah.



Carregador Rápido.

Ref.	Info.	
1FBLI1FCLI	20's	1

INDUSTRIAL

BATERIAS 20V

Bateria de Lítio 20V

INDUSTRIAL



- Luz indicadora do estado de carga.

Ref.	Info.	
FBLI2001	Potência: 2.0AH	1

INDUSTRIAL



- Luz indicadora do estado de carga.

Ref.	Info.	
FBLI2002	Potência: 4.0AH	1

INDUSTRIAL



- Luz indicadora do estado de carga.

Ref.	Info.	
FBLI2003	Potência: 5.0AH	1

INDUSTRIAL



- Luz indicadora do estado de carga.

Ref.	Info.	
FBLI2075	Potência: 7.5AH	1

CARREGADOR RÁPIDO

INDUSTRIAL



- Compatibilidade: FBLI2001 / FBLI2002.

Ref.	Info.	
FCLI2001E	Carregamento Bateria 2.0AH: 1h Carregamento Bateria 4.0AH: 2h	1

CARREGADOR RÁPIDO

INDUSTRIAL



- Compatibilidade: FBLI2001 / FBLI2002.

Ref.	Info.	
FCLI2003	Carregamento Bateria 2.0AH: 30min Carregamento Bateria 4.0AH: 1h	1

CARREGADOR RÁPIDO DUPLO

INDUSTRIAL



- Compatibilidade: FBLI2001 / FBLI2002.

Ref.	Info.	
FCLI2034E	Carregamento Bateria 2.0AH: 30min Carregamento Bateria 4.0AH: 1h	1



PACK PROFISSIONAL 6 BATERIAS 2.0Ah + CARREGADOR 20V + MALA
INDUSTRIAL

Bateria de Lítio 20V



- Luz indicadora do estado de carga.

Ref.	Info.	
FBCLI2062	Potência: 4.0AH	1


PACK PROFISSIONAL 4 BATERIAS 4.0Ah + CARREGADOR DUPLO 20V + MALA
INDUSTRIAL

Bateria de Lítio 20V



- Luz indicadora do estado de carga.

Ref.	Info.	
FBCLI20244	Potência: 4.0AH	1


PACK PROFISSIONAL 4 BATERIAS 5.0Ah + CARREGADOR DUPLO 20V + MALA
INDUSTRIAL

Bateria de Lítio 20V



- Luz indicadora do estado de carga.

Ref.	Info.	
FBCLI20245	Potência: 5.0AH	1



CHEGOU O FUTURO!
MAIS DE 50 FERRAMENTAS, A MESMA BATERIA!



A BATERIA IDEAL PARA OS SEUS TRABALHOS.



**JOSE DA SILVEIRA
RIBEIRO & FILHOS LDA.**

**CONSTRUA O FUTURO
COM AS SUAS MÃOS!**

INGCO

WWW.INGCO.PT